

ПРИЛОЖЕНИЯ

П.1. Измерения в технике многоканальных систем передачи

П.1.1. Канал передачи как четырехполюсник

В теории линейных электрических цепей под четырехполюсником понимают электрическую цепь с двумя парами выводов, с помощью которых она может подключаться, например, с одной стороны к источнику сигнала U_c , а с другой стороны к нагрузке Z_n (рис.П.1).

Любой канал передачи предназначен для передачи электрических сигналов от источника к получателю, поэтому его можно рассматривать как четырехполюсник. Кроме того, сам канал передачи представляет собой каскадное (последовательное) соединение большого количества различных четырехполюсников как активных (усилители), так и пассивных (цепи линий связи, корректирующие устройства, фильтры и другие элементы).

Высокое качество канала передачи обеспечивается тщательным выполнением норм на электрические параметры как канала в целом, так и составляющих его четырехполюсников. Контроль и приведение электрических параметров к нормам осуществляется при помощи электрических измерений в процессе производства, строительства, настроечных работ и эксплуатации многоканальных систем передачи, а также при ремонте.

В системах многоканальной связи оценка электрических величин мощности, напряжения и тока сигналов осуществляется не их абсолютными значениями в ваттах, вольтах и амперах, а в относительных логарифмических единицах – уровнях мощности, напряжения и тока. Свойства четырехполюсников также определяются логарифмами отношений мощностей, напряжений или токов. Целесообразность подобной оценки в том, что потери энергии в цепях линии передачи и в составляющих канал четырехполюсниках описываются экспоненциальными зависимостями. Кроме того, логарифмические меры упрощают расчеты, так как умножение и деление заменяется сложением и вычитанием, а порядок величин оказывается более низким, чем при использовании абсолютных величин. В соответствии с рекомендациями МСЭ должны применяться логарифмические единицы уровней на основе десятичных логарифмов – децибелы.

Оценка большинства параметров канала передачи как четырехполюсника и составляющих его четырехполюсников основано на измерении уровней передачи в различных точках прохождения сигнала, рабочего затухания или усиления. Ниже рассмотрены понятия об уровнях передачи и правила измерений электрических параметров четырехполюсников.

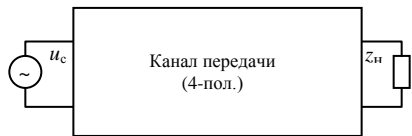


Рис. П.1

П.1.2. Уровни передачи

Абсолютные уровни

Абсолютные уровни мощности, напряжения и тока в децибелах определяются следующими формулами:

$$\begin{aligned} p_{\text{м}} &= 10 \lg \frac{P_{(\text{мВт})}}{1\text{мВт}}, \text{ дБм}; \\ p_{\text{н}} &= 20 \lg \frac{U_{(\text{мВ})}}{775\text{мВ}}, \text{ дБн}; \\ p_{\text{т}} &= 20 \lg \frac{I_{(\text{мА})}}{1,29\text{мА}}, \text{ дБт}. \end{aligned} \quad (\text{П.1})$$

Здесь: P – активная мощность, U и I – действующие значения напряжения и тока в данных точках цепи; 1 мВт, 775 мВ и 1,29 мА – мощность, напряжение и ток, принятые за единичные в нагрузке или на нагрузке 600 Ом.

Величины $p_{\text{м}}$, $p_{\text{н}}$ и $p_{\text{т}}$ взаимосвязаны, поэтому рассчитанные или измеренные в одних и тех же точках цепи они будут разными. И лишь в случае, когда нагрузка в данной точке цепи равна 600 Ом, все три величины будут численно равны. Это объясняется выбором величин, принятых за единичные: $775 \text{ мВ} / 1,29 \text{ мА} = 600 \text{ Ом}$; $775 \text{ мВ} \cdot 1,29 \text{ мА} = (775 \text{ мВ})^2 / 600 \text{ Ом} = 1 \text{ мВт}$.

На основании (П.1) можно найти мощности и напряжения по их абсолютным уровням

$$P = 10^{0,1p_{\text{м}}}, \text{ мВт}; \quad U = 775 \cdot 10^{0,05p_{\text{н}}}, \text{ мВ}. \quad (\text{П.2})$$

Встречаются также прежде часто применявшиеся единицы на основе натуральных логарифмов – неперы.

$$p_{\text{м}} = \frac{1}{2} \ln \frac{P_{(\text{мВт})}}{1\text{мВт}}, \text{ Нп}; \quad p_{\text{н}} = \ln \frac{u_{(\text{мВ})}}{775\text{мВ}}, \text{ Нп}. \quad (\text{П.3})$$

Отсюда

$$P = e^{2p_{\text{м}}}, \text{ мВт}; \quad U = 775e^{p_{\text{н}}}, \text{ мВ}. \quad (\text{П.4})$$

Приравнивая правые части (П.2) и (П.4) для мощности и напряжения, находим соотношения между непером и децибелом: $1 \text{ Нп} \approx 8,69 \text{ дБ}$; $1 \text{ дБ} \approx 0,115 \text{ Нп}$.

Относительные уровни

Для оценки изменения мощности и напряжения по тракту передачи используются относительные уровни мощности и напряжения

$$p_{\text{ом}} = 10 \lg \frac{P_2}{P_1}, \text{ дБ}; \quad P_{\text{он}} = 20 \lg \frac{U_2}{U_1}, \text{ дБ}. \quad (\text{П.5})$$

Здесь P_2 и U_2 – мощность и напряжение в рассматриваемых точках тракта; P_1 и U_1 – мощность и напряжение в начале тракта или в точке, условно принятой за начало.

Выражая входящие в формулы мощности и напряжения через их абсолютные уровни, находим, что относительные уровни равны разности абсолютных

$$P_{\text{ом}} = P_{\text{м2}} - P_{\text{м1}}; \quad P_{\text{он}} = P_{\text{н2}} - P_{\text{н1}} \quad (\text{П.6})$$

Уровни сигналов связи и помех при прохождении по тракту передачи изменяются в соответствии с относительными уровнями, значения которых обычно указываются в характерных точках тракта передачи на структурных схемах. Зная уровень сигнала или помехи p_1 в точке тракта с относительным уровнем p_{01} , можно найти уровень сигнала или помехи p_2 в другой точке тракта с относительным уровнем p_{02} , так как

$$p_{02} - p_{01} = p_2 - p_1 \text{ и } p_2 = p_1 + (p_{02} - p_{01}) \quad (\text{П.7})$$

Эта формула позволяет также пересчитать мощность и напряжение из одной точки тракта в другую

$$P_2 = P_1 \cdot 10^{0,1(p_{02} - p_{01})} \quad U_2 = U_1 \cdot 10^{0,05(p_{02} - p_{01})} \quad (\text{П.8})$$

Для того чтобы каждый раз не оговаривать, каков относительный уровень в точке контроля, принято относительные уровни сигналов и помех приводить к точке с относительным уровнем 0 дБ (точка относительного нулевого уровня – ТОНУ).

При $p_{02} = 0$ формулы (П.7) для уровней мощности и напряжения в ТОНУ принимают вид

$$P_{\text{мо}} = P_{\text{м1}} - P_{\text{ом1}}, \text{ дБм0}, \quad P_{\text{но}} = P_{\text{н1}} - P_{\text{он1}}, \text{ дБн0}, \quad (\text{П.9})$$

а формулы (П.8) для мощности и напряжения в ТОНУ

$$P_{20} = P_1 \cdot 10^{-0,1p_{0\text{м}1}}; \quad U_{20} = U_1 \cdot 10^{-0,05p_{0\text{н}1}} \quad (\text{П.10})$$

Примечание. Для сокращения записи обозначения вида уровня м, н, т обычно опускают, если это не может вызвать ошибки.

П.1.3. Измерение уровней передачи

В практике измеряют только абсолютные уровни напряжения, и в этих значениях градуируются все измерители уровня.

Для перехода от уровня напряжения к уровню мощности используется связь между $p_{\text{м}}$ и $p_{\text{н}}$. Для определения этой связи используем (П.1), подставив значения мощности $P = U^2/Z_{\text{н}}$ и 1 мВт = $(775 \text{ мВ})^2/600 \text{ Ом}$, где U и $Z_{\text{н}}$ – напряжение и сопротивление нагрузки в точке измерения.

Формула абсолютного уровня мощности примет вид

$$p_{\text{м}} = 20 \lg \frac{U_{\text{мВ}}}{775 \text{ мВ}} + 10 \lg \frac{600}{Z_{\text{н}}}, \text{ дБ} \text{ или } p_{\text{м}} = p_{\text{н}} + \frac{1}{2} \ln \frac{600}{Z_{\text{н}}}, \text{ Нп.} \quad (\text{П.11})$$

Для обеспечения согласованного включения различных устройств и частей четырехполосников тракта передачи между собой для аппаратуры и измери-

тельных приборов приняты стандартные значения нагрузок 600, 150 или 75 Ом, а в аппаратуре старого парка 135 Ом. Измерители уровня имеют кроме указанных значений входного сопротивления также высокоомный вход ($Z_{иу} = \infty$ Ом) или $Z_{иу} = \infty$ или $Z_{иу} > 6 \text{ кОм}$).

Обозначив добавку (второе слагаемое) через Δp , приведем ее значение для стандартных нагрузок (табл.П.1)

$Z_n, \text{Ом}$	$\Delta p, \text{дБ (Нп)}$
75	9,0 (1,04)
150	6,0 (0,70)
135	6,5 (0,75)
600	0

Из таблицы видно, что при измерении на нагрузке 600 Ом уровень численно равен уровню напряжения.

Для измерения абсолютного уровня напряжения в любой точке тракта передачи на вход его необходимо подать синусоидальный сигнал от измерительного генератора ИГ, подключенного к тракту согласованно ($Z_r = Z_{вх}$).

Измеритель уровня (ИУ) может подключаться к точке измерения различными способами.

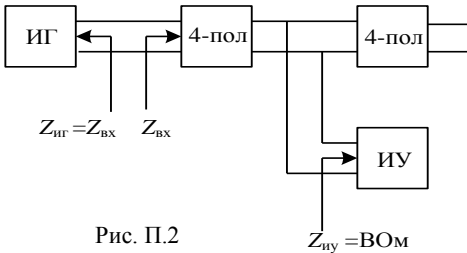


Рис. П.2

1. Подключение ИУ высокоомным входом параллельно тракту передачи, когда нагрузкой предшествующего четырехполосника (4-пол) является входное сопротивление последующего (рис.П.2).

2. Подключение ИУ согласованно ($Z_{иу} = Z_{вх}$), когда входное сопротивление ИУ является нагрузкой измеряемого тракта или четырехполосника (рис.П.3). Такое включение ИУ возможно, когда выходное сопротивление четырехполосника соответствует одному из стандартных входных сопротивлений ИУ (600, 150 или 75 Ом).

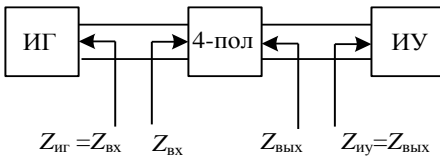


Рис. П.3

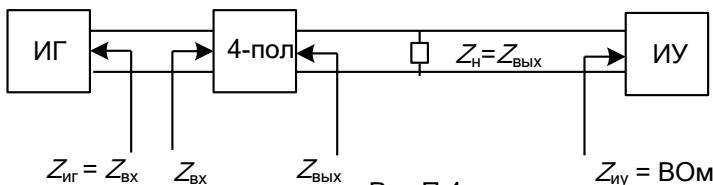


Рис.П.4

3. Если требуемое сопротивление нагрузки не соответствует входному сопротивлению ИУ ($Z_{\text{вых}} \neq Z_{\text{ИУ}}$), то измеряемый тракт передачи нагружается на сопротивление нагрузки ($Z_{\text{н}} = Z_{\text{вых}}$), а ИУ подключается параллельно нагрузке высокоомным входом (рис.П.4).

Измерители уровня подразделяются на *широкополосные*, которые измеряют уровень напряжения широкополосного сигнала (помехи) или синусоидального колебания при отсутствии других колебаний, и *избирательные (селективные)*, которые позволяют измерять уровень напряжения сигнала определенной частоты, выделив его из смеси сигналов и помех. Отдельные типы ИУ имеют возможность обеспечивать (путем переключений) оба режима измерения.

При теоретическом анализе, расчетах и измерениях сигнал связи условно заменяется синусоидальным электрическим колебанием (измерительным сигналом), получаемым от реального генератора, имеющего определенное внутреннее сопротивление, частоту и амплитуду колебаний (уровень передачи). В комплексе измерительных приборов многоканальной связи такие генераторы получили название измерительных (ИГ). Они имеют определенное или изменяемое выходное сопротивление в соответствии с принятыми стандартными значениями 600, 150 (135) или 75 Ом, изменяемые уровни сигналов синусоидального колебания и частоту, также изменяемую плавно или ступенями в требуемом диапазоне. Применяемые на узлах связи отечественные измерительные приборы и комплекты для каналов и линий передачи рассмотрены в пособиях [38,39].

П.1.4. Рабочее затухание и рабочее усиление

Для каналов передачи и образующих их четырехполосников не удастся в полной мере обеспечить условия согласованного включения, и для учета свойств данного четырехполосника в реальных условиях недостаточно знать лишь его характеристические параметры (при идеальном согласовании), в частности характеристическое (собственное) затухание или усиление. Поэтому и вводится понятие рабочего затухания (усиления).

Потери энергии в пассивном четырехполоснике или ее увеличение в активном четырехполоснике оцениваются рабочим затуханием a или рабочим усилением S , которые по определению равны:

$$a = 10 \lg \frac{P_0}{P_2}, \text{ дБ}, \quad S = 10 \lg \frac{P_2}{P_0}, \text{ дБ} \quad (\text{П.12})$$

где P_0 – полная мощность источника сигнала (измерительного генератора) в согласованной нагрузке ($Z_H = Z_r$), P_2 – полная мощность в нагрузке четырехполосника при подключении к его входу того же источника сигнала.

Для измерения рабочего затухания (усиления) применяются типовые измерительные приборы: измерительный генератор (ИГ), измеритель уровней (ИУ) и иногда совместно с ними магазины затуханий (МЗ).

Так как измеритель уровней измеряет уровни напряжения, а не уровни мощности, то для измерений преобразуем формулу (П.12). От ЭДС источника сигнала E на согласованной нагрузке Z_r падает напряжение $U_1 = 0,5E$ (рис. П.5,а), поэтому мощность $P_0 = U_1^2 / Z_r$. Мощность в нагрузке четырехполосника

$P_2 = U_2^2 / Z_H$ (рис. П.5,б). Подставив эти значения в формулу (П.12), получим $a = 10 \lg \frac{U_1^2 Z_H}{Z_r U_2^2}$, дБ. Поделив числитель и знаменатель дроби под логарифмом на

775 мВ, получим $a = 20 \lg(U_1 / 775) - 20 \lg(U_2 / 775) + 10 \lg(Z_f / Z_A)$, дБ. Здесь первое слагаемое есть абсолютный уровень напряжения p_0 на согласованной нагрузке генератора, второе – абсолютный уровень напряжения p_2 на нагрузке четырехполосника, то есть

$$a = p_0 - p_2 + 10 \lg \frac{Z_H}{Z_r}, \text{ дБ.} \quad (\text{П.13})$$

Аналогично преобразовав формулу для рабочего усиления, получим

$$S = p_2 - p_0 - 10 \lg \frac{Z_H}{Z_r}, \text{ дБ.} \quad (\text{П.14})$$

Как следует из формул (П.13) и (П.14), при измерениях рабочего затухания

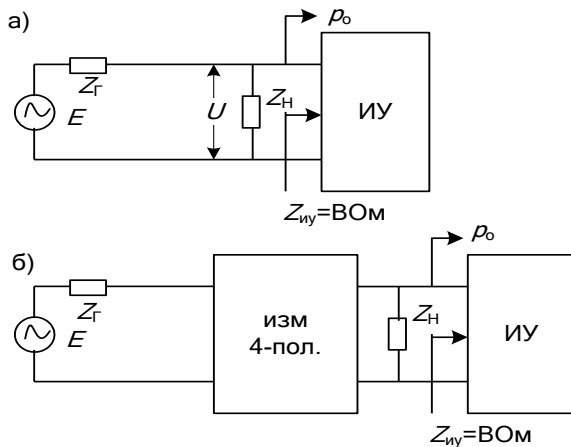


Рис.П.5

или рабочего усиления необходимо иметь измерительный генератор с ЭДС величиной E и внутренним сопротивлением Z_r , а четырехполосник должен быть нагружен на реальную нагрузку Z_n . Только при этом поведение исследуемого четырехполосника в измерительной схеме не будет отличаться от его работы в реальных условиях.

Так как и составляющие канал передачи четырехполосники, и типовые измерительные приборы (ИГ и ИУ) рассчитаны, как правило, на стандартные номиналы нагрузок 600, 150 (135) и 75 Ом, то в большинстве случаев при измерениях указанные выше требования можно обеспечить.

Схема измерений, в которой выполняется условие равенства внутреннего сопротивления ИГ входному сопротивлению измеряемого четырехполосника ($Z_r = Z_{вх}$), называется “схемой с известным генератором” (рис.П.6,а).

Если же $Z_r \neq Z_{вх}$, то для создания источника с эквивалентной ЭДС величиной E и нужным внутренним сопротивлением применяют так называемую “схему Z ”: последовательно с ИГ включается сопротивление $Z = Z_{вх}$ (рис.П.6,б)

Нагрузкой измеряемого четырехполосника Z_n может служить либо входное сопротивление последующего четырехполосника, либо входное сопротивление измерителя уровня, либо отдельное сопротивление Z_n (см. рис.П.2...П.4).

Рабочее затухание и усиление измеряют одним из двух методов: методом разности уровней или методом сравнения, а в каждом из них используется “схема известного генератора” или “схема Z ”.

Метод разности уровней сводится к определению уровней напряжения сигнала на входе четырехполосника от согласованного с ним генератора p_0 и уровня напряжения сигнала на нагрузке четырехполосника p_2 . Метод отличается простотой и, кроме того, обеспечивает измерение четырехполосников, входы и выходы которых находятся в разных местах, то есть географически разнесены (например, измерение каналов передачи). Точность измерений при этом определяется погрешностью измерителя уровней.

Для измерения отдельных четырехполосников, когда входы и выходы их находятся в одном месте, то есть в точке измерения (например, при измерениях в процессе ремонта и настройки отдельных узлов аппаратуры) может применяться схема сравнения, когда затухание (усиление) сравнивается с затуханием магазина затуханий (МЗ). Измеритель уровня при этом используется в качестве индикатора, поэтому его погрешность не имеет значения, так как погрешность

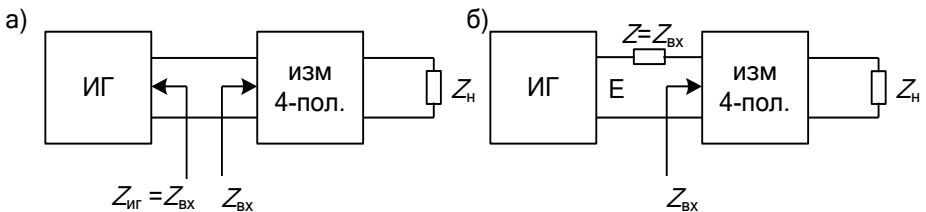


Рис.П.6

измерений определяется погрешностью МЗ (обычно не более 0,1 дБ).

Ниже рассмотрен порядок измерения затуханий и усилений приведенными методами.

П.1.5. Измерение рабочего затухания

а) Метод разности уровней с известным генератором (рис.П.7)

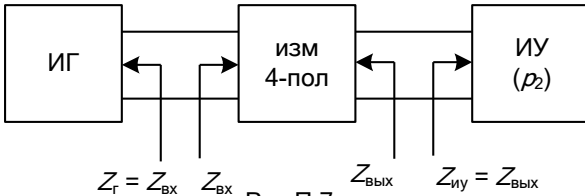


Рис.П.7

Требуемый от ИГ уровень p_0 устанавливается регулятором ИГ при нагрузке на эталонное сопротивление $R = Z_{\Gamma}$ (например, в положении переключателя “градуировка”), затем подключается ко входу измеряемого 4-полюсника. Измеритель уровня ИУ измеряет уровень на выходе p_2 , являясь в этой схеме нагрузкой 4-полюсника. Затухание определяется по формуле (П.13). В большинстве случаев для каналов передачи и составляющих его четырехполюсников выполняется условие $Z_{\Pi} = Z_{\Gamma}$, тогда формула (П.13) упрощается к виду $a = p_0 - p_2$.

б) Метод разности уровней по “схеме Z” (рис.П.8). Схема измерения показана для случая, когда измеряемый четырехполюсник уравновешен относительно земли (симметричный вход), сопротивление $Z = Z_{\text{вх}}$ разделено пополам и включено в оба провода. Если четырехполюсник имеет несимметричный вход (один провод на корпусе и заземлен), то сопротивление Z включается в незаземленный провод. ИУ1 измеряет абсолютный уровень эквивалентной ЭДС p_1 на входе измеряемого четырехполюсника, ИУ2 – абсолютный уровень p_2 на нагрузке. ИУ2 можно включать также вместо нагрузки согласованно. Затухание определяется по формуле

$$a = p_1 - p_2 + 10 \lg (Z_{\Pi} / Z) \quad (\text{П.15})$$

При $Z_{\Pi} = Z$ формула упрощается.

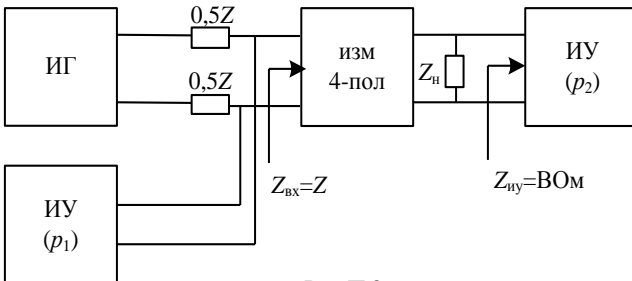


Рис.П.8

в) Метод сравнения с известным генератором (рис.П.9)

Данный метод можно использовать в случае, если обеспечивается согласованное включение, как на входе, так и на выходе, то есть $Z_{Г} = Z_{ВХ} = Z_{МЗ}$ и $Z_{ИУ} = Z_{ВЫХ} = Z_{МЗ}$. Магазины затухания обычно также имеют характеристические со-

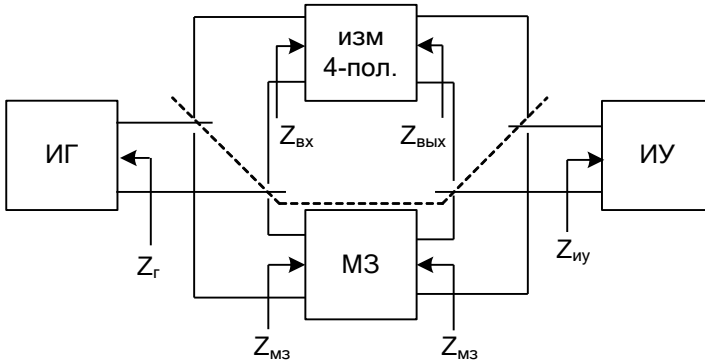


Рис.П.9

противления стандартных номиналов 600, 150(135) и 75 Ом и чаще всего можно обеспечить $Z_{Г} = Z_{ВХ} = Z_{ВЫХ} = Z_{МЗ} = Z_{ИУ}$. Порядок измерений: переводя переключатель из одного положения в другое и изменяя затухание МЗ, добиваются одинаковых показаний индикатора – измерителя уровня. Так как в обоих положениях ключа $\alpha = p_0 - p_2 = \alpha_{МЗ}$, то затухание определяется по формуле

$$a = a_{МЗ} + 10 \lg \frac{Z_{И}}{Z_{Г}}, \text{ при } Z_{И} = Z_{Г} \quad a = a_{МЗ}. \quad (\text{П.16})$$

г) Метод сравнения по “схеме Z” (рис.П.10)

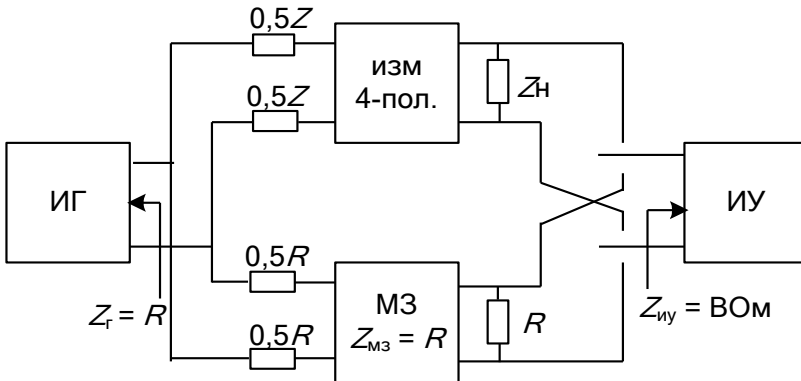


Рис.П.10

Данная схема используется при невозможности согласования всех элементов схемы между собой. Порядок измерения аналогичен предыдущему.

В верхнем положении ключа схема такая же, как при измерении затухания по разности уровней (см. рис.П.8), поэтому, используя формулу (П.15), затухание четырехполюсника $a = p_1 - p_2 + 10 \lg(Z_H / Z)$. Для нижней ветви с магистральным затуханием справедлива аналогичная формула для затухания МЗ $a_{МЗ} = p_1 - p_2 + 10 \lg(R / R)$. Уровень ЭДС p_1 остается неизменным при переводе ключа, так как высокоомный вход измерителя уровня не влияет на режим схемы. Поэтому при совместном решении этих двух уравнений получается

$$a = a_{МЗ} + 10 \lg(Z_H / Z), \text{ дБ; при } Z_H = Z \quad a = a_{МЗ}. \quad (\text{П.17})$$

П.1.6. Измерение рабочего усиления

Для измерения рабочего усиления применяются в аналогичных условиях (соотношения нагрузок) те же методы, что и для измерения рабочего затухания с некоторыми особенностями.

а) Метод разности уровней с известным генератором (рис.П.11)

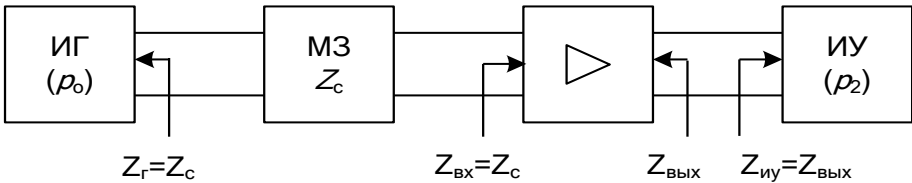


Рис.П.11

При измерении усиления от измерительного генератора требуется сравнительно низкий уровень, который с помощью регулятора мощности генератора установить часто не удастся. Поэтому в схему включается магазин затуханий с соответствующим характеристическим сопротивлением Z_c . С учетом этого формула (П.14) для определения усиления принимает вид

$$S = p_2 - p_0 + a_{МЗ} - 10 \lg(Z_H / Z_r), \text{ дБ}. \quad (\text{П.18})$$

б) Метод разности уровней по "схеме Z" (рис.П.12)

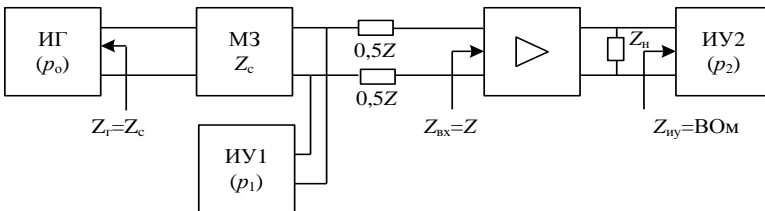


Рис.П.12

Здесь магазин затуханий включен также для регулировки мощности генератора. ИУ1 измеряет уровень напряжения p_1 эквивалентного генератора (ИГ + МЗ + Z) на входе усилителя, ИУ2 измеряет уровень напряжения p_2 на нагрузке усилителя. ИУ2 можно включать вместо нагрузки Z_n согласованно.

Усиление определяется по формуле

$$S = p_2 - p_1 - 10 \lg \left(\frac{Z_n}{Z_r} \right), \text{ дБ.} \quad (\text{П.19})$$

в) Метод сравнения с известным генератором (рис. П.13)

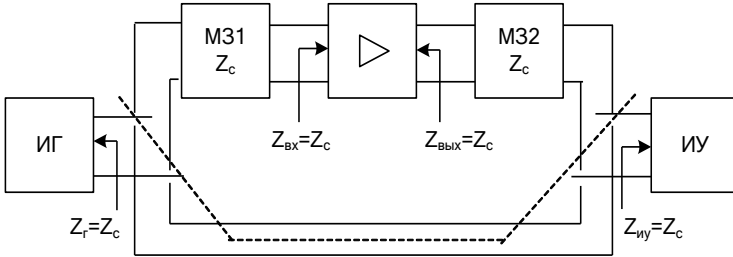


Рис.П.13

В данной схеме все соединения согласованы. Равенство уровней в обоих положениях ключа добиваются с помощью двух магазинов затухания: М31 обеспечивает регулировку уровня на входе усилителя, М32 компенсирует усиление усилителя. Обеспечивая равенство уровней на выходе верхней ветви с достаточно низким выходным уровнем измерительного генератора в нижней ветви схемы. Измеряемое рабочее усиление

$$S = a_{M31} + a_{M32}, \text{ дБ.} \quad (\text{П.20})$$

г) Метод сравнения по "схеме Z" (рис. П.14)

Добиваясь с помощью МЗ равенства уровней в обоих положениях ключа, определяем рабочее усиление по формуле $S = a_{M3} - 10 \lg (Z_n / Z)$. Как и в предыдущем методе, при достаточно высоком уровне на выходе усилителя могут потребоваться два магазина – М31 на входе и М32 на выходе усилителя. Тогда

$$S = a_{M31} + a_{M32} - 10 \lg (Z_n / Z), \text{ дБ.} \quad (\text{П.21})$$

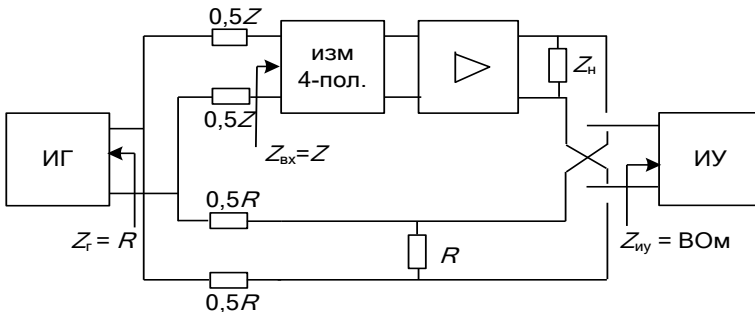


Рис.П.14

П.2. Перечень документов, регламентирующих проектирование и строительство объектов связи

1. Государственные и отраслевые документы.

1.1. Строительные нормы и правила. Инструкция о порядке разработки, согласования, утверждения и состава проектно-сметной документации на строительство предприятий, зданий, сооружений СН и П 11-01-95.

1.2. Строительные нормы и правила. Административные и бытовые здания. СН и П 2.09.04-87.

1.3. Обозначения условные графические на схемах и планах. ГОСТ 21.406-88.

1.4. Ведомственные строительные нормы, Инструкция по проектированию. Проводные средства связи и почтовая связь. Производственные здания, ВСН 333-93.

1.5. Ведомственные строительные нормы. Инструкция по проектированию искусственного освещения предприятий связи ВСН 45. 122-77.

1.6. Ведомственные строительные нормы. Техника безопасности при монтаже технологического оборудования связи и электропитающих установок. ВСН-600-IV-87.

1.7. Стандарт отрасли. Линейно-аппаратные цехи оконечных междугородных станций, сетевых узлов, усилительных и регенерационных пунктов. Требования к проектированию. ОСТ 45.86-96.

1.8. Стандарт отрасли. Инструкция по монтажу сооружений связи, радиовещания и телевидения. ОСТ-600-93.

1.9. Нормы пожарной безопасности. Определение категорий помещений и зданий по взрывопожарной и пожарной опасности. НПБ 105-95.

1.10. Закон РФ "Об охране окружающей природной среды" от 19 12.96.

2. Документы Министерства обороны РФ.

2.1. Приказ МО РФ №264 от 8.07.96 – О порядке разработки, экспертизы, утверждения и составе предпроектной и проектной документации на строительство в МО РФ.

2.2. Директива № ДС-5 от 24.06.97 г. – Рекомендации по оформлению документов об утверждении предпроектной и проектной документации на строительство объектов МО РФ.

2.3. Приказ № 42 от 30.03.99 г. – Положение о порядке проектирования и строительства объектов и сооружений связи и АСУ МО РФ.

2.4. Приказ МО № 410 от 3.08.2000 г. – Инструкция о порядке приемки и ввода в эксплуатацию законченных строительством объектов МО РФ.

2.5. Приказ МО № 15, 1999 г. – О мерах по обеспечению экологических норм в ВС РФ.

2.6. Приказ МО № 331, 1998 г. – Положение о проведении государственного экологического контроля в ВС РФ и экологической экспертизы вооружения, военной техники, военных объектов и военной деятельности.