

МИНИСТЕРСТВО НАУКИ И ВЫСШЕГО ОБРАЗОВАНИЯ РОССИЙСКОЙ ФЕДЕРАЦИИ
федеральное государственное автономное образовательное учреждение
высшего образования
«САНКТ-ПЕТЕРБУРГСКИЙ ГОСУДАРСТВЕННЫЙ УНИВЕРСИТЕТ
АЭРОКОСМИЧЕСКОГО ПРИБОРОСТРОЕНИЯ»

Кафедра №32

«УТВЕРЖДАЮ»
Руководитель направления
проф., д.т.н., проф.
(должность, уч. степень, звание)
А.Л. Ронжин
(подпись)

«27» мая 2019 г

РАБОЧАЯ ПРОГРАММА ДИСЦИПЛИНЫ

«Накопители энергии»
(Название дисциплины)

Код направления	13.05.02
Наименование направления/ специальности	Специальные электромеханические системы
Наименование направленности	Электромеханические системы специальных устройств и изделий
Форма обучения	очная

Лист согласования рабочей программы дисциплины

Программу составил(а)

Ст.преп.

должность, уч. степень, звание



22.05.2019

подпись, дата

М.А. Турубанов

инициалы, фамилия

Программа одобрена на заседании кафедры № 32

« 22 » мая 2019 г, протокол № 8

Заведующий кафедрой № 32

проф., д.т.н., проф.

должность, уч. степень, звание



22.05.2019

подпись, дата

А.Л. Ронжин

инициалы, фамилия

Ответственный за ОП 13.05.02(01)

доц., к.т.н., доц.

должность, уч. степень, звание



22.05.2019

подпись, дата

С.В. Солёный

инициалы, фамилия

Заместитель директора института (декана факультета) № 3 по методической работе

доц., к.т.н., доц.

должность, уч. степень, звание



22.05.2019

подпись, дата

М.В. Бураков

инициалы, фамилия

Аннотация

Дисциплина «Накопители энергии» входит в вариативную часть образовательной программы подготовки обучающихся по специальности «13.05.02 «Специальные электромеханические системы» направленность «Электромеханические системы специальных устройств и изделий». Дисциплина реализуется кафедрой №32.

Дисциплина нацелена на формирование у выпускника

профессиональных компетенций:

ПК-10 «способность и готовность участвовать в работе по проектированию и конструированию конкурентоспособных элементов специальных электромеханических систем, а также в разработке технологических операций с использованием современных информационных технологий».

Содержание дисциплины охватывает круг вопросов, связанных с накопителем электромагнитной энергии.

Преподавание дисциплины предусматривает следующие формы организации учебного процесса: *лекции, лабораторные работы, самостоятельная работа обучающегося, консультации.*

Программой дисциплины предусмотрены следующие виды контроля: текущий контроль успеваемости, промежуточная аттестация в форме зачета.

Общая трудоемкость освоения дисциплины составляет 3 зачетных единицы, 108 часов.

Язык обучения по дисциплине «русский».

1. Перечень планируемых результатов обучения по дисциплине

1.1. Цели преподавания дисциплины

Основной целью дисциплины является формирование у студентов прочной теоретической базы по характеристикам и принципу действия накопителей электромагнитной энергии, классификации, принципам действия и основным электромагнитным процессам в них, основным областям применения подобных устройств, что позволит им успешно решать теоретические и практические задачи в их профессиональной деятельности, связанной с разработкой электрофизических технологий и процессов с применением средств технической физики.

В области воспитания личности целью подготовки по данной дисциплине является формирование основ общекультурных и профессиональных компетенций для приобретения качеств, необходимых специалисту по технической физике, таких как целеустремленность, организованность, трудолюбие, ответственность, гражданственность, коммуникабельность, креативное мышление и др.

1.2. Перечень планируемых результатов обучения по дисциплине, соотнесенных с планируемыми результатами освоения ОП

В результате освоения дисциплины обучающийся должен обладать следующими компетенциями:

ПК-10 «способность и готовность участвовать в работе по проектированию и конструированию конкурентоспособных элементов специальных электромеханических систем, а также в разработке технологических операций с использованием современных информационных технологий»:

знать - классификацию, назначение, основные схемотехнические решения накопителей электромагнитной энергии и понимать принцип их действия и особенности применения и особенности их конструкции

уметь - использовать полученные знания при решении практических задач по проектированию, испытаниям и эксплуатации накопителей электромагнитной индукции, ставить и решать простейшие задачи моделирования подобных устройств

владеть навыками - программирования и расчетов в специализированных математических пакетах

иметь опыт деятельности - по применению средств контрольно-измерительной аппаратуры.

2. Место дисциплины в структуре ОП

Дисциплина базируется на знаниях, ранее приобретенных студентами при изучении следующих дисциплин:

- Физика
- Химия
- Высшая математика
- Теоретические основы электротехники
- Электрические машины

Знания, полученные при изучении материала данной дисциплины, имеют как самостоятельное значение, так и используются при изучении других дисциплин:

- Нетрадиционные источники энергии
- Электрические аппараты

3. Объем дисциплины в ЗЕ/академ. час

Данные об общем объеме дисциплины, трудоемкости отдельных видов учебной работы по дисциплине (и распределение этой трудоемкости по семестрам) представлены в таблице 1

Таблица 1 – Объем и трудоемкость дисциплины

Вид учебной работы	Всего	Трудоемкость по семестрам
		№6
1	2	3
Общая трудоемкость дисциплины, ЗЕ/(час)	3/ 108	3/ 108
<i>Аудиторные занятия</i> , всего час., <i>В том числе</i>	51	51
лекции (Л), (час)	17	17
Практические/семинарские занятия (ПЗ), (час)		
лабораторные работы (ЛР), (час)	34	34
курсовой проект (работа) (КП, КР), (час)		
Экзамен, (час)		
<i>Самостоятельная работа</i> , всего	57	57
Вид промежуточного контроля: зачет, дифф. зачет, экзамен (Зачет, Дифф. зач, Экз.)	Зачет	Зачет

4. Содержание дисциплины

4.1. Распределение трудоемкости дисциплины по разделам и видам занятий

Разделы и темы дисциплины и их трудоемкость приведены в таблице 2.

Таблица 2. – Разделы, темы дисциплины и их трудоемкость

Разделы, темы дисциплины	Лекции (час)	ПЗ (СЗ) (час)	ЛР (час)	КП (час)	СРС (час)
Семестр 6					
Электроэнергетические установки с электрохимическими накопителями, выполненными на базе электрохимических генераторов	3,0		8,0		9,0
Электроэнергетические установки с электрохимическими накопителями, выполненными на базе аккумуляторных батарей	3,0		6,0		10,0
Текущий контроль 1					4,0

Основные типы индуктивных накопителей, их параметры и показатели	3,0		6,0		10,0
Сверхпроводниковые и криопроводниковые индуктивные накопители	4,0		6,0		10,0
Общие сведения о емкостных накопителях и характеристика режимов их работы	4,0		8,0		10,0
Текущий контроль 2					4,0
Итого в семестре:	17	0	34		57
Итого:	17	0	34	0	57

4.2. Содержание разделов и тем лекционных занятий

Содержание разделов и тем лекционных занятий приведено в таблице 3.

Таблица 3 - Содержание разделов и тем лекционных занятий

Номер раздела	Название и содержание разделов и тем лекционных занятий
1	Электроэнергетические установки с электрохимическими накопителями, выполненными на базе электрохимических генераторов
2	Электроэнергетические установки с электрохимическими накопителями, выполненными на базе аккумуляторных батарей
3	Основные типы индуктивных накопителей, их параметры и показатели
4	Сверхпроводниковые и криопроводниковые индуктивные накопители
5	Общие сведения о емкостных накопителях и характеристика режимов их работы

4.3. Практические (семинарские) занятия

Темы практических занятий и их трудоемкость приведены в таблице 4.

Таблица 4 – Практические занятия и их трудоемкость

№ п/п	Темы практических занятий	Формы практических занятий	Трудоемкость, (час)	№ раздела дисциплины
Учебным планом не предусмотрено				
Всего:				

4.4. Лабораторные занятия

Темы лабораторных занятий и их трудоемкость приведены в таблице 5.

Таблица 5 – Лабораторные занятия и их трудоемкость

№ п/п	Наименование лабораторных работ	Трудоемкость, (час)	№ раздела дисциплины
Семестр 8			

1	Расчет переходных процессов при заряде и разряде аккумуляторных батарей.	4	1
2	Расчет параметров и характеристик индуктивных накопителей.	3	2
3	Расчет параметров и характеристик емкостных накопителей.	3	3
4	Расчет прочности механических накопителей энергии.	3	4
5	Математическое моделирование электромеханических накопителей энергии.	4	5
6	Исследование Ni-cd аккумуляторов	4	1
7	Исследование Li-ion аккумуляторов	3	2
8	Расчет индуктивного накопителя	3	3
9	Выбор емкости	3	4
10	Исследование свинцовых аккумуляторов	4	5
Всего:		34	

4.5. Курсовое проектирование (работа)

Учебным планом не предусмотрено

4.6. Самостоятельная работа обучающихся

Виды самостоятельной работы и ее трудоемкость приведены в таблице 6.

Таблица 6 Виды самостоятельной работы и ее трудоемкость

Вид самостоятельной работы	Всего, час	Семестр 6, час
1	2	3
Самостоятельная работа, всего	57	57
изучение теоретического материала дисциплины (ТО)	49	49
курсовое проектирование (КП, КР)		
расчетно-графические задания (РГЗ)		
выполнение реферата (Р)		
Подготовка к текущему контролю (ТК)	8	8
домашнее задание (ДЗ)		
контрольные работы заочников (КРЗ)		

5. Перечень учебно-методического обеспечения для самостоятельной работы обучающихся по дисциплине (модулю)

Учебно-методические материалы для самостоятельной работы обучающихся указаны в п.п. 8-10.

6. Перечень основной и дополнительной литературы

6.1. Основная литература

Перечень основной литературы приведен в таблице 7.

Таблица 7 – Перечень основной литературы

Шифр	Библиографическая ссылка / URL адрес	Количество экземпляров в библиотеке (кроме электронных экземпляров)
ISBN 978 -5-85941-174-0	Онищенко, Г. Б. Развитие энергетики России. Направления инновационнотехнологического развития [Электронный ресурс] / Г. Б. Онищенко, Г. Б. Лазарев. - М.: Россельхозакадемия, 2008. - 200 с.	http://znanium.com/bookread2.php?book=457679
ISBN 978-5-7638-2226-7	Суворин, А. В. Электротехнологические установки [Электронный ресурс] : учеб. пособие / А. В. Суворин. - Красноярск : Сиб. федер. ун-т, 2011. - 376 с.	http://znanium.com/bookread2.php?book=442851
ISBN 978-5-00091-016-0	Энергосберегающие технологии в промышленности: Учебное пособие / А.М. Афонин, Ю.Н. Царегородцев и др. - 2 изд. - М.: Форум: НИЦ ИНФРА-М, 2015. - 272 с.	http://znanium.com/bookread2.php?book=492544
	Лысаков, А.А. Электротехнология. Курс лекций [Электронный ресурс] : учеб. пос. / А.А. Лысаков. - Ставрополь, 2013. - 124 с.	http://znanium.com/bookread2.php?book=515169
ISBN 978-5-91134-596-9	2013 Технология энергосбережения: Учебник / Ю.Д. Сибикин, М.Ю. Сибикин. - 3-е изд., перераб. и доп. - М.: Форум: НИЦ ИНФРА-М, 2013. - 352 с.: ил.	http://znanium.com/bookread2.php?book=400962

6.2. Дополнительная литература

Перечень дополнительной литературы приведен в таблице 8.

Таблица 8 – Перечень дополнительной литературы

Шифр	Библиографическая ссылка/ URL адрес	Количество экземпляров в библиотеке (кроме электронных экземпляров)
ISBN 978-5-7638-2573-2	Бобров, А. В. Ветро дизельные комплексы в децентрализованном электроснабжении [Электронный ресурс] : монография / А. В. Бобров, В. А. Тремясов. - Красноярск: Сиб. федер. ун-т, 2012. - 216 с.	http://znanium.com/bookread2.php?book=492898
ISBN 978-5-91671-332-9	Рифкин, Дж. Третья промышленная революция: Как горизонтальные взаимодействия меняют энергетику, экономику и мир в целом [Электронный ресурс] / Джереми Рифкин ; Пер. с англ. — М.: Альпина нон-фикшн, 2014. — 410 с.	http://znanium.com/bookread2.php?book=521286
ISBN 978-5-7638-2973-0	Суворин, А. В. Приемники и потребители электрической энергии систем электроснабжения [Электронный ресурс] : учеб. пособие / А. В. Суворин. – Красноярск : Сиб. федер. ун-т, 2014. – 354 с.	http://znanium.com/bookread2.php?book=508079

7. Перечень ресурсов информационно-телекоммуникационной сети ИНТЕРНЕТ, необходимых для освоения дисциплины

Перечень ресурсов информационно-телекоммуникационной сети ИНТЕРНЕТ, необходимых для освоения дисциплины приведен в таблице 9.

Таблица 9 – Перечень ресурсов информационно-телекоммуникационной сети ИНТЕРНЕТ, необходимых для освоения дисциплины

URL адрес	Наименование
	Не предусмотрено

8. Перечень информационных технологий, используемых при осуществлении образовательного процесса по дисциплине

8.1. Перечень программного обеспечения

Перечень используемого программного обеспечения представлен в таблице 10.

Таблица 10 – Перечень программного обеспечения

№ п/п	Наименование
	Не предусмотрено

8.2. Перечень информационно-справочных систем

Перечень используемых информационно-справочных систем представлен в таблице 11.

Таблица 11 – Перечень информационно-справочных систем

№ п/п	Наименование
	Не предусмотрено

9. Материально-техническая база, необходимая для осуществления образовательного процесса по дисциплине

Состав материально-технической базы представлен в таблице 12.

Таблица 12 – Состав материально-технической базы

№ п/п	Наименование составной части материально-технической базы	Номер аудитории (при необходимости)
1	Компьютерный класс	21-23
2	Мультимедийная лекционная аудитория	21-21
3	Специализированная лаборатория	51-06-01

10. Фонд оценочных средств для проведения промежуточной аттестации обучающихся по дисциплине

10.1. Состав фонда оценочных средств приведен в таблице 13

Таблица 13 - Состав фонда оценочных средств для промежуточной аттестации

Вид промежуточной аттестации	Примерный перечень оценочных средств
Зачет	Список вопросов; Тесты.

10.2. Перечень компетенций, относящихся к дисциплине, и этапы их формирования в процессе освоения образовательной программы приведены в таблице 14.

Таблица 14 – Перечень компетенций с указанием этапов их формирования в процессе освоения образовательной программы

Номер семестра	Этапы формирования компетенций по дисциплинам/практикам в процессе освоения ОП
ПК-10	«способность и готовность участвовать в

работе по проектированию и конструированию конкурентоспособных элементов специальных электромеханических систем, а также в разработке технологических операций с использованием современных информационных технологий»	
1	Инженерная и компьютерная графика
3	Прикладная механика
3	Материаловедение
4	Прикладная механика
5	Специальные электромеханические системы
5	Электрические и электронные аппараты
6	Накопители энергии
9	Проектирование бортовой кабельной сети
9	Научно-исследовательская работа
9	Электромеханические системы беспилотных летательных аппаратов
9	Организация производства
9	Научно-исследовательская работа
10	Научно-исследовательская работа
10	Научно-исследовательская работа

10.3. В качестве критериев оценки уровня сформированности (освоения) у обучающихся компетенций применяется шкала модульно–рейтинговой системы университета. В таблице 15 представлена 100–балльная и 4–балльная шкалы для оценки сформированности компетенций.

Таблица 15 –Критерии оценки уровня сформированности компетенций

Оценка компетенции		Характеристика сформированных компетенций
100-балльная шкала	4-балльная шкала	
$85 \leq K \leq 100$	«отлично» «зачтено»	<ul style="list-style-type: none"> - обучающийся глубоко и всесторонне усвоил программный материал; - уверенно, логично, последовательно и грамотно его излагает; - опираясь на знания основной и дополнительной литературы, тесно привязывает усвоенные научные положения с практической деятельностью направления; - умело обосновывает и аргументирует выдвигаемые им идеи; - делает выводы и обобщения; - свободно владеет системой специализированных понятий.
$70 \leq K \leq 84$	«хорошо» «зачтено»	<ul style="list-style-type: none"> - обучающийся твердо усвоил программный материал, грамотно и по существу излагает его, опираясь на знания основной литературы; - не допускает существенных неточностей; - увязывает усвоенные знания с практической деятельностью направления; - аргументирует научные положения; - делает выводы и обобщения; - владеет системой специализированных понятий.

$55 \leq K \leq 69$	«удовлетворительно» «зачтено»	<ul style="list-style-type: none"> - обучающийся усвоил только основной программный материал, по существу излагает его, опираясь на знания только основной литературы; - допускает несущественные ошибки и неточности; - испытывает затруднения в практическом применении знаний направления; - слабо аргументирует научные положения; - затрудняется в формулировании выводов и обобщений; - частично владеет системой специализированных понятий.
$K \leq 54$	«неудовлетворительно» «не зачтено»	<ul style="list-style-type: none"> - обучающийся не усвоил значительной части программного материала; - допускает существенные ошибки и неточности при рассмотрении проблем в конкретном направлении; - испытывает трудности в практическом применении знаний; - не может аргументировать научные положения; - не формулирует выводов и обобщений.

10.4. Типовые контрольные задания или иные материалы:

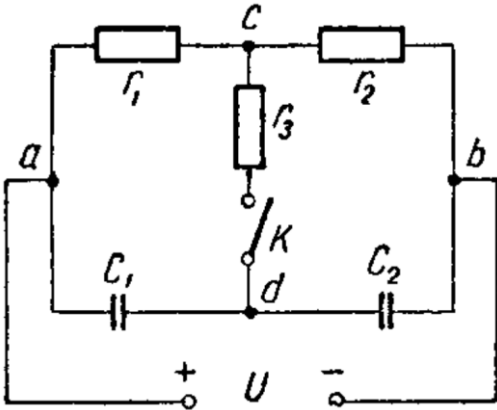
1. Вопросы (задачи) для экзамена (таблица 16)

Таблица 16 – Вопросы (задачи) для экзамена

№ п/п	Перечень вопросов (задач) для экзамена
	Учебным планом не предусмотрено

2. Вопросы (задачи) для зачета / дифференцированного зачета (таблица 17)

Таблица 17 – Вопросы (задачи) для зачета / дифф. зачета

№ п/п	Перечень вопросов (задач) для зачета / дифференцированного зачета
	<p>Задача 1. Условие: Определить заряд и энергию каждого конденсатора (с известной емкостью) на рис. 1, если система подключена в сеть с заданным напряжением.</p>  <p>Рис. 1</p> <p>Задача 2. Условие: Плоский слоистый конденсатор, представленный на рис. 2, имеет заданную поверхность каждой пластины, имеет диэлектрик, состоящий из слюды с заданной толщиной и стекла с заданной толщиной. Известны пробивные напряженности слюды и стекла соответственно. Вычислить емкость конденсатора и предельное напряжение, на которое его можно включать, принимая для более слабого слоя двойной запас электрической прочности.</p>

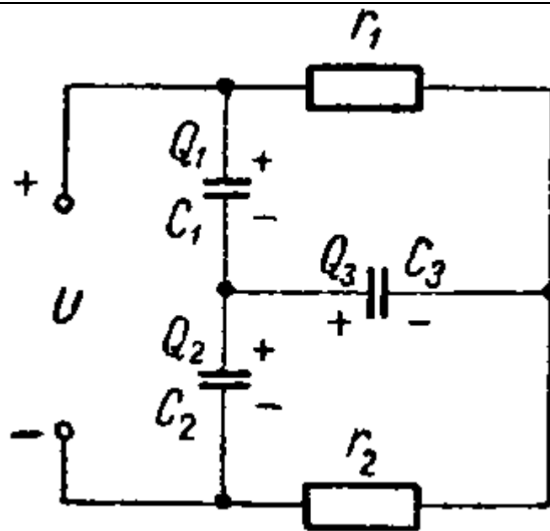


Рис. 2

Задача 3. Условие: К батарее Li-ion аккумуляторов, ЭДС которой и внутреннее сопротивление заданы, присоединен проводник. Определить: сопротивление проводника, при котором мощность, выделяемая в нем, максимальна; мощность которая при этом выделяется в проводнике.

Задача 4. Условие: Задано ЭДС Li-ion батареи и сопротивление внешней цепи равно, а также сила тока. Найти КПД батареи. При каком значении внешнего сопротивления КПД будет равен 99 % ?

Задача 5. Условие: Для сверхпроводящего сплава на основе ниобия-тантала задано второе критическое поле и параметр Гинзбурга-Ландау. Оценить первое критическое поле.

Задача 6. Условие: Для сверхпроводящего сплава задано второе критическое поле и параметр Гинзбурга-Ландау. Найти энергию одиночного вихря.

3. Темы и задание для выполнения курсовой работы / выполнения курсового проекта (таблица 18)

Таблица 18 – Примерный перечень тем для выполнения курсовой работы / выполнения курсового проекта

№ п/п	Примерный перечень тем для выполнения курсовой работы / выполнения курсового проекта
	Учебным планом не предусмотрено

4. Вопросы для проведения промежуточной аттестации при тестировании (таблица 19)

Таблица 19 – Примерный перечень вопросов для тестов

№ п/п	Примерный перечень вопросов для тестов
	<ol style="list-style-type: none"> 1. Что такое явление сверхпроводимости? 2. Главные направления применения сверхпроводящих магнитов. 3. Две Li-ion батареи соединены одноименными полюсами ($E_1 = 1,2 \text{ В}$, $r_1 = 0,1 \text{ Ом}$, $E_2 = 0,9 \text{ В}$, $r_2 = 0,3 \text{ Ом}$). Задано сопротивление соединительных проводов равно ($0,2 \text{ Ом}$). Определить силу тока в цепи. 4. Какие вещества в основном используются в качестве ВТСП?

5. Области применения приборов силовой электроники.
6. Задано ЭДС батареи Li-ion аккумуляторов ($E = 12 \text{ В}$) и сила тока короткого замыкания (5 А). Какую наибольшую мощность можно получить во внешней цепи, соединенной с такой батареей?
7. Структура ВТСП. За счёт чего достигается эффект сверхпроводимости?
8. Что такое полупроводник, физические принципы работы.
9. Задано второе критическое поле сверхпроводника (30 кЭ) и его критическое термодинамическое поле (1500 Э). Определить чему равен параметр Гинзбурга-Ландау? Чему равны глубина проникновения магнитного поля и длина когерентности для этого сверхпроводника? Чему равно первое критическое поле сверхпроводника?
10. Сверхпроводящие ВТСП-провода, характеристики и применение.
11. Классификация электрических накопителей энергии.
12. Оксид иттрия-бария-меди имеет заданную длину когерентности ($1,5 \text{ нм}$) и глубину проникновения (150 нм). Определить плотность вихревого тока на расстоянии, равном длине когерентности от центра одиночного вихря.
13. Перспективы применения сверхпроводящих магнитов в энергетике.
14. Индуктивные накопители и их свойства.
15. Определить заряд и энергию каждого конденсатора в схеме на рис. 1. Заданы значения емкостей ($C_1 = 50 \text{ мкф}$, $C_2 = 150 \text{ мкф}$, $C_3 = 300 \text{ мкф}$) и напряжения ($U = 240 \text{ В}$).

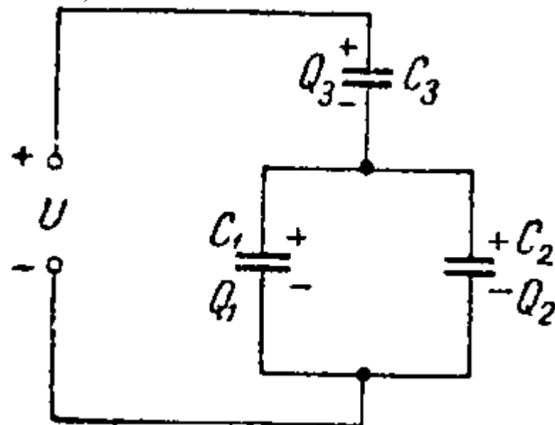
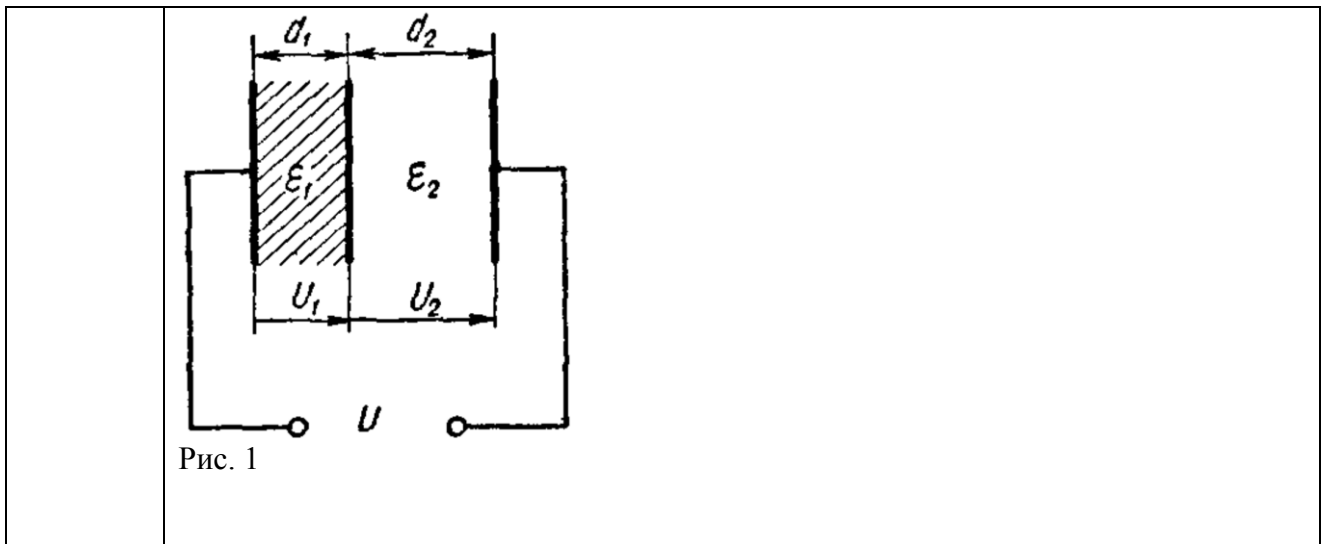


Рис. 1

16. Емкостные и молекулярные накопители энергии – сходства и различия.
17. Различия режимов системообразующих и распределительных сетей.
18. Для схемы рис. 1, определить емкость конденсатора и предельное напряжение, на которое его можно включать (для более слабого слоя двойной запас электрической прочности). Площадь каждой пластины (12 см^2). Имеет два диэлектрика слюда ($\epsilon r_1 = 6$) толщиной ($d_1 = 0,3 \text{ мм}$) и стекла ($\epsilon r_2 = 7$) толщиной ($d_2 = 0,4 \text{ мм}$). Пробивное напряжение слюды ($E_1 = 77 \text{ кВ/мм}$) и стекла ($E_2 = 36 \text{ кВ/мм}$).



5. Контрольные и практические задачи / задания по дисциплине (таблица 20)

Таблица 20 – Примерный перечень контрольных и практических задач / заданий

№ п/п	Примерный перечень контрольных и практических задач / заданий
	Не предусмотрено

10.5. Методические материалы, определяющие процедуры оценивания знаний, умений, навыков и / или опыта деятельности, характеризующих этапы формирования компетенций, содержатся в Положениях «О текущем контроле успеваемости и промежуточной аттестации студентов ГУАП, обучающихся по программам высшего образования» и «О модульно-рейтинговой системе оценки качества учебной работы студентов в ГУАП».

11. Методические указания для обучающихся по освоению дисциплины

Целью дисциплины является – получение студентами необходимых знаний, умений и навыков в области накопителей электромагнитной энергии создание поддерживающей образовательной среды преподавания, предоставление возможности студентам развить и продемонстрировать навыки в указанной области.

Методические указания для обучающихся по освоению лекционного материала

Основное назначение лекционного материала – логически стройное, системное, глубокое и ясное изложение учебного материала. Назначение современной лекции в рамках дисциплины не в том, чтобы получить всю информацию по теме, а в освоении фундаментальных проблем дисциплины, методов научного познания, новейших достижений научной мысли. В учебном процессе лекция выполняет методологическую, организационную и информационную функции. Лекция раскрывает понятийный аппарат конкретной области знания, её проблемы, дает цельное представление о дисциплине, показывает взаимосвязь с другими дисциплинами.

Планируемые результаты при освоении обучающимся лекционного материала:

- получение современных, целостных, взаимосвязанных знаний, уровень которых определяется целевой установкой к каждой конкретной теме;
- получение опыта творческой работы совместно с преподавателем;

- развитие профессионально–деловых качеств, любви к предмету и самостоятельного творческого мышления.
- появление необходимого интереса, необходимого для самостоятельной работы;
- получение знаний о современном уровне развития науки и техники и о прогнозе их развития на ближайшие годы;
- научиться методически обрабатывать материал (выделять главные мысли и положения, приходиться к конкретным выводам, повторять их в различных формулировках);
- получение точного понимания всех необходимых терминов и понятий.

Лекционный материал может сопровождаться демонстрацией слайдов и использованием раздаточного материала при проведении коротких дискуссий об особенностях применения отдельных тематик по дисциплине.

Методические указания для обучающихся по прохождению лабораторных работ

В ходе выполнения лабораторных работ обучающийся должен углубить и закрепить знания, практические навыки, овладеть современной методикой и техникой эксперимента в соответствии с квалификационной характеристикой обучающегося. Выполнение лабораторных работ состоит из экспериментально-практической, расчетно-аналитической частей и контрольных мероприятий.

Выполнение лабораторных работ обучающимся является неотъемлемой частью изучения дисциплины, определяемой учебным планом и относится к средствам, обеспечивающим решение следующих основных задач у обучающегося:

- приобретение навыков исследования процессов, явлений и объектов, изучаемых в рамках данной дисциплины;
- закрепление, развитие и детализация теоретических знаний, полученных на лекциях;
- получение новой информации по изучаемой дисциплине;
- приобретение навыков самостоятельной работы с лабораторным оборудованием и приборами.

1. Приступать к работе можно только после ознакомления с рабочим местом.
2. Перед сборкой схем убедиться в том, что лабораторное оборудование отключено от источника питания.
3. Перед включением схемы убедиться в том, что вся включенная в схему коммутационная аппаратура (кнопки и др.) находится в исходном положении.
4. При включении и в процессе регулирования следить за показаниями основных измерительных приборов (цифровой осциллограф, мультиметр и др.) схемы.
5. В процессе работы не оставлять без присмотра рабочее место, которое находится под напряжением.
6. Не касаться неизолированных частей приборов и аппаратов, которые находятся под напряжением.
7. К лабораторным занятиям допускаются только те студенты, которые усвоили правила безопасности.
8. Лабораторные работы выполняются бригадой студентов в составе не менее двух человек.
9. Каждый студент должен подготовиться к лабораторной работе. При недостаточной подготовке студент не допускается к ее выполнению.
10. Собранная схема и написанная программа должна быть проверена преподавателем, который после проверки дает разрешение на проведение опытов.

11. Перед включением схемы студент, производящий данную операцию, должен предупредить членов своей бригады об этом фразой «Начинаем эксперимент».

12. После включения схемы без записи показаний приборов проверяется возможность выполнения лабораторной работы во всем заданном диапазоне изменения характеристик и показаний. Только после этого приступают к работе.

13. Результаты измерений по каждой характеристике должны быть проверены преподавателем.

14. Все переключения в схеме и ее окончательная разборка делается только с разрешения преподавателя. В случае неверности полученных данных работа переделывается.

15. После переключения схема должна быть проверена преподавателем.

16. В случае возникновения аварийной ситуации (появление дыма, запаха гари, несвойственных звуков, искры и др.) на рабочем месте необходимо немедленно отключить схему от напряжения и сообщить об этом событии преподавателю без любых изменений в схеме. Вместе с преподавателем надо найти причину аварии и устранить ее.

17. Студент должен бережно обращаться с предоставляемым ему оборудованием и компьютерной техникой, запрещается делать надписи мелом, карандашом или чернилами. Нельзя загромождать рабочее место приборами и аппаратами, которые не используются в лабораторной работе, оставлять на них книги, тетради и др. предметы.

18. К следующему занятию каждый студент должен составить отчет по предыдущей лабораторной работе в соответствии с установленной формой.

Структура и форма отчета о лабораторной работе

В отчете обязательно должны быть отражены следующие разделы: «Название» «Цель работы», «Содержание работы», «Схемы испытаний», «Результаты измерений и вычислений», «Анализ полученных характеристик и краткие выводы». В состав отчета могут быть включены другие разделы, которые учитывают специфику выполняемой лабораторной работы (фото экспериментов, программный код и др.). Необходимые схемы, рисунки и графики можно чертить карандашом либо с использованием специальных программных продуктов на персональном компьютере.

Требования к оформлению отчета о лабораторной работе

Результаты выполненных лабораторных работ, оформляются в виде отчета по одному образцу. Отчет пишут с одной стороны листа формата А4 (размером 210×297 мм). Основные надписи выполняют в соответствии с Госстандартом.

Все выполненные и подписанные руководителем отчеты по лабораторным работам складывают в логической последовательности и брошюруют. При большом количестве страниц (более десяти) составляют содержание отчета, который размещают в альбоме после титульного листа. Титульный лист должен иметь надпись «Журнал лабораторных работ (отчеты)» с фамилией руководителя (преподаватель) и исполнителя (студент).

Методические указания для обучающихся по прохождению промежуточной аттестации

Промежуточная аттестация обучающихся предусматривает оценивание промежуточных и окончательных результатов обучения по дисциплине. Она включает в себя:

– зачет – это форма оценки знаний, полученных обучающимся в ходе изучения учебной дисциплины в целом или промежуточная (по окончании семестра) оценка знаний обучающимся по отдельным разделам дисциплины с аттестационной оценкой «зачтено» или «не зачтено».

Система оценок при проведении промежуточной аттестации осуществляется в соответствии с требованиями Положений «О текущем контроле успеваемости и промежуточной аттестации студентов ГУАП, обучающихся по программам высшего образования» и «О модульно-рейтинговой системе оценки качества учебной работы студентов в ГУАП».

Лист внесения изменений в рабочую программу дисциплины

Дата внесения изменений и дополнений. Подпись внесшего изменения	Содержание изменений и дополнений	Дата и № протокола заседания кафедры	Подпись зав. кафедрой