

МИНИСТЕРСТВО НАУКИ И ВЫСШЕГО ОБРАЗОВАНИЯ РОССИЙСКОЙ
ФЕДЕРАЦИИ
федеральное государственное автономное образовательное учреждение высшего
образования
"САНКТ-ПЕТЕРБУРГСКИЙ ГОСУДАРСТВЕННЫЙ УНИВЕРСИТЕТ
АЭРОКОСМИЧЕСКОГО ПРИБОРОСТРОЕНИЯ"

Кафедра № 31

УТВЕРЖДАЮ

Руководитель направления

д.т.н., проф.

(должность, уч. степень, звание)

А.П. Ковалев

(инициалы, фамилия)

(подпись)

«22» июня 2020 г

РАБОЧАЯ ПРОГРАММА ДИСЦИПЛИНЫ

«Электротехника»
(Наименование дисциплины)

Код направления подготовки/ специальности	25.03.01
Наименование направления подготовки/ специальности	Техническая эксплуатация летательных аппаратов и двигателей
Наименование направленности	Эксплуатация и испытания авиационной и космической техники
Форма обучения	очная

Санкт-Петербург – 2020

Лист согласования рабочей программы дисциплины

Программу составил (а)

доц., к.т.н., доц.
(должность, уч. степень, звание)

22.06.2020
(подпись, дата)

В.А. Голубков
(инициалы, фамилия)

Программа одобрена на заседании кафедры № 31

«22» июня 2020 г, протокол № 7

Заведующий кафедрой № 31

д.т.н., проф.
(уч. степень, звание)

22.06.2020
(подпись, дата)

В.Ф. Шишлаков
(инициалы, фамилия)

Ответственный за ОП ВО 25.03.01(01)

доц., к.т.н.
(должность, уч. степень, звание)

22.06.2020
(подпись, дата)

С.Г. Бурлуцкий
(инициалы, фамилия)

Заместитель директора института №1 по методической работе

ст. преп.
(должность, уч. степень, звание)

22.06.2020
(подпись, дата)

В.Е. Таратун
(инициалы, фамилия)

Аннотация

Дисциплина «Электротехника» входит в образовательную программу высшего образования по направлению подготовки/ специальности 25.03.01 «Техническая эксплуатация летательных аппаратов и двигателей» направленности «Эксплуатация и испытания авиационной и космической техники». Дисциплина реализуется кафедрой «№31».

Дисциплина нацелена на формирование у выпускника следующих компетенций:

ОПК-3 «Способен применять теорию технической эксплуатации, основы конструкции и систем воздушных судов, электрических и электронных источников питания приборного оборудования и систем индикации воздушных судов, систем управления воздушным судном и бортовых систем навигационного и связного оборудования»

ОПК-7 «Способен проводить измерения и инструментальный контроль при эксплуатации авиационной техники, проводить обработку результатов и оценивать погрешности»

Содержание дисциплины охватывает круг вопросов, связанных с:

- законами теории электрических и магнитных цепей;
- расчетом и анализом параметров электрических цепей постоянного и переменного токов, рассмотрением в установившихся и переходных режимах работы линейных и нелинейных схем замещения;
- проведением экспериментальных испытаний электрических и магнитных цепей, электротехнических устройств с анализом результатов испытаний.

Преподавание дисциплины предусматривает следующие формы организации учебного процесса: лекции, лабораторные работы, практические работы, самостоятельная работа студента, консультации.

Программой дисциплины предусмотрены следующие виды контроля: текущий контроль успеваемости, промежуточная аттестация в форме экзамена.

Общая трудоемкость освоения дисциплины составляет 6 зачетных единиц, 216 часов.

Язык обучения по дисциплине «русский»

1. Перечень планируемых результатов обучения по дисциплине

1.1. Цели преподавания дисциплины

Целью преподавания дисциплины является формирование у студентов необходимых знаний о законах и методах расчета электрических и магнитных цепей электротехнических устройств, приобретение навыков расчета и анализа параметров электрических цепей, токов и напряжений в установившихся и переходных режимах работы линейных и нелинейных схем замещения электрических цепей, умение пользоваться электроизмерительными приборами. Обучающиеся должны освоить дисциплину на уровне, позволяющем им использовать на практике методы расчета и анализа электрических и магнитных цепей. Уровень освоения дисциплины должен позволять студентам проводить типовые расчеты основных электрических схем, проводить элементарные лабораторные испытания электротехнических устройств. Студенты должны знать пакеты прикладных программ моделирования электрических цепей. Дисциплина входит в состав обязательной части образовательной программы высшего образования (далее – ОП ВО).

1.2. Перечень планируемых результатов обучения по дисциплине, соотнесенных с планируемыми результатами освоения ОП ВО.

В результате изучения дисциплины обучающийся должен обладать следующими компетенциями или их частями. Компетенции и индикаторы их достижения приведены в таблице 1.

Таблица 1 – Перечень компетенций и индикаторов их достижения

Категория (группа) компетенции	Код и наименование компетенции	Код и наименование индикатора достижения компетенции
Общепрофессиональные компетенции	ОПК-3 Способен применять теорию технической эксплуатации, основы конструкции и систем воздушных судов, электрических и электронных источников питания приборного оборудования и систем индикации воздушных судов, систем управления воздушным судном и бортовых систем навигационного и связного оборудования	ОПК-3.3.1 знать методы диагностики и оценки технического состояния авиационной техники в различных условиях эксплуатации; методы расчетов по данным эксплуатационных наблюдений показателей надежности, нормативных значений обобщенных показателей эксплуатационной технологичности с выбором рациональных стратегий технического обслуживания воздушных судов; методы контроля статической и динамической прочности элементов авиационных конструкций; методики оценивания по различным критериям технического состояния систем воздушных судов, включая системы управления, электронные и цифровые системы летательного аппарата и силовой установки
Общепрофессиональные компетенции	ОПК-7 Способен проводить измерения и инструментальный контроль при эксплуатации	ОПК-7.3.1 знать методы измерений и инструментального контроля, обработки их результатов с оценками погрешностей при эксплуатации авиационной техники ОПК-7.В.3 владеть способами измерений и инструментального контроля, при

	авиационной техники, проводить обработку результатов и оценивать погрешности	эксплуатации авиационной техники, обработки их результатов и оценивания погрешностей
--	--	--

2. Место дисциплины в структуре ОП

Дисциплина может базироваться на знаниях, ранее приобретенных обучающимися при изучении следующих дисциплин:

- «Математика. Математический анализ»,
- «Математика. Аналитическая геометрия и линейная алгебра»,
- «Физика».

Знания, полученные при изучении материала данной дисциплины, имеют как самостоятельное значение, так и могут использоваться при изучении других дисциплин:

- «Электроника»,
- «Основы измерительной техники»,
- «Системы электроснабжения»,
- «Авиационные электрические машины».

3. Объем и трудоемкость дисциплины

Данные об общем объеме дисциплины, трудоемкости отдельных видов учебной работы по дисциплине (и распределение этой трудоемкости по семестрам) представлены в таблице 2.

Таблица 2 – Объем и трудоемкость дисциплины

Вид учебной работы	Всего	Трудоемкость по семестрам	
		№2	№3
1	2	3	4
Общая трудоемкость дисциплины, ЗЕ/ (час)	6/ 216	3/ 108	3/ 108
Аудиторные занятия , всего час.	85	51	34
в том числе:			
лекции (Л), (час)	34	17	17
практические/семинарские занятия (ПЗ), (час)	17	17	
лабораторные работы (ЛР), (час)	34	17	17
курсовой проект (работа) (КП, КР), (час)			
экзамен, (час)	36		36
Самостоятельная работа , всего (час)	95	57	38
Вид промежуточной аттестации: зачет, дифф. зачет, экзамен (Зачет, Дифф. зач, Экз.**)	Зачет, Экз.	Зачет	Экз.

Примечание: ** кандидатский экзамен

4. Содержание дисциплины

4.1. Распределение трудоемкости дисциплины по разделам и видам занятий.

Разделы, темы дисциплины и их трудоемкость приведены в таблице 3.

Таблица 3 – Разделы, темы дисциплины, их трудоемкость

Разделы, темы дисциплины	Лекции (час)	ПЗ (СЗ) (час)	ЛР (час)	КП (час)	СРС (час)
--------------------------	--------------	---------------	----------	----------	-----------

Семестр 2					
Раздел 1. Введение, основные определения электрических цепей.	3	-	1		12
Тема 1.1. Цели и задачи курса. Место курса в системе дисциплин, обеспечивающих электротехническую подготовку студента по данной направленности.					
Тема 1.2. Электрическая цепь - электромагнитная модель устройства или системы. Система величин, используемая при описании цепи.					
Раздел 2. Электрические цепи постоянного тока.	4	13	4		17
Тема 2.1. Структура, классификация, параметры элементов. Законы электрических цепей.					
Тема 2.2. Электрическая схема. Основные топологические понятия.					
Тема 2.3. Преобразование электрических схем. Расчет цепей постоянного тока.					
Раздел 3. Электрические цепи гармонического (синусоидального) тока.	5	4	8		12
Тема 3.1. Элементы цепей синусоидального тока. Изображение синусоидальных величин векторами на комплексной плоскости. Символический метод. Векторные диаграммы.					
Тема 3.2. Простейшие цепи синусоидального тока. Мощность в цепи синусоидального тока. Резонанс напряжений.					
Тема 3.3. Резонанс токов. Расчет цепей синусоидального тока.					
Раздел 4. Переходные процессы в линейных электрических цепях.	5	-	4		16
Тема 4.1. Законы коммутации и начальные условия. Принужденный и свободный режимы. Расчет переходных процессов классическим методом.					
Тема 4.2. Операторный метод расчета переходных процессов.					
Итого в семестре:	17	17	17		57
Семестр 3					
Раздел 5. Анализ индуктивно связанных цепей	3		4		7
Тема 5.1. Цепь со взаимной индукцией - модель устройства. Взаимная индуктивность. Напряжение взаимной индукции, одноименные зажимы.					
Тема 5.2. Согласное и встречное включение катушек. Уравнения цепи со взаимной индукцией методами токов ветвей и токов связей.					
Тема 5.3. Линейный трансформатор, его уравнения и варианты моделей. Совершенный и идеальный трансформаторы.					
Раздел 6. Трехфазные цепи.	3		8		7

Тема 6.1. Определения и свойства трехфазных цепей. Схемы соединения трехфазных цепей. Связь фазных и линейных величин.					
Тема 6.2. Соединение нагрузки звездой (симметричная и несимметричная нагрузка). Соединение нагрузки треугольником (симметричная и несимметричная нагрузка).					
Тема 6.3. Активная, реактивная и полная мощности. Измерение активной и реактивной мощности.					
Раздел 7. Нелинейные цепи.	3				8
Тема 7.1. Основные понятия, определения. Расчет нелинейных резистивных цепей постоянного тока. Стабилизация напряжений и токов.					
Тема 7.2. Магнитные цепи постоянного тока. Нелинейная индуктивность в цепи с синусоидальным напряжением. Феррорезонанс напряжений и токов.					
Раздел 8. Основы теории четырехполюсников и электрических фильтров.	4		4		8
Тема 8.1. Основные определения и уравнения четырехполюсника. Определение коэффициентов четырехполюсника.					
Тема 8.2. Передаточная функция и частотные характеристики четырехполюсника. Пассивные и активные фильтры.					
Раздел 9. Цепи несинусоидального периодического тока.	4		1		8
Тема 9.1. Причины возникновения несинусоидальных напряжений и токов. Способы представления периодических несинусоидальных величин. Параметры периодических несинусоидальных величин.					
Тема 9.2. Мощности в цепях несинусоидальных напряжений и токов. Анализ электрических цепей при несинусоидальных напряжениях и токах.					
Итого в семестре:	17		17		38
Итого	34	17	34	0	95

4.2. Содержание разделов и тем лекционных занятий.

Содержание разделов и тем лекционных занятий приведено в таблице 4.

Таблица 4 – Содержание разделов и тем лекционного цикла

Номер раздела, темы	Название и содержание разделов и тем лекционных занятий
Раздел 1.	Введение, основные определения электрических цепей.
Тема 1.1.	Цели и задачи курса. Место курса в системе дисциплин, обеспечивающих электротехническую подготовку студента по данной направленности.
Тема 1.2.	Электрическая цепь - электромагнитная модель устройства или системы. Система величин, используемая при описании цепи.
Раздел 2.	Электрические цепи постоянного тока.
Тема 2.1.	Структура, классификация, параметры элементов. Законы электрических цепей. Структурные элементы цепи (активные и пассивные), их свойства, уравнения и параметры элементов. Линейные и нелинейные элементы. Цепи с сосредоточенными и распределенными параметрами.
Тема 2.2.	Математическая модель цепи (уравнения цепи) - совокупность уравнений

	элементов с уравнениями соединений. Электрическая схема. Основные топологические понятия (двухполюсник, узел, сечение, контур). Закон токов Кирхгофа и закон напряжений Кирхгофа как уравнения состояний.
Тема 2.3.	Правила преобразования электрических схем. Задача расчета, понятие о ветви как о расчетном двухполюснике, ток и напряжение которого связаны соотношением - уравнением ветви. Расчет цепей постоянного тока.
Раздел 3.	Электрические цепи гармонического (синусоидального) тока.
Тема 3.1.	Основные величины, характеризующие гармонический режим. Действующее и среднее значения. Мощность. Пассивные элементы в гармоническом режиме. Изображение синусоидальных величин векторами на комплексной плоскости. Комплексные амплитуды и действующие значения. Векторные диаграммы.
Тема 3.2.	Комплексные сопротивления и проводимости. Уравнения элементов и соединений в комплексной форме. Комплексная мощность. Простейшие цепи синусоидального тока. Мощности в цепях синусоидального тока. Резонанс напряжений. Резонанс токов.
Раздел 4.	Переходные процессы в линейных электрических цепях.
Тема 4.1.	Виды нестационарных (переходных) режимов, их связь с установившимися. Правила коммутации, переменные состояния. Начальные условия. Принужденный и свободный режимы. Порядок составления и аналитического решения уравнений состояния. Характеристики свободных процессов в цепях 1-го и 2-го порядков. Расчет переходных процессов классическим методом. О численном решении уравнений состояния.
Тема 4.2.	Операторный метод расчета переходных процессов. Связь между преобразованиями Фурье и Лапласа. Свойства операторных изображений. Составление и решение уравнений цепи в операторной форме. Переход от изображений к оригиналам. Теорема разложения.
4 семестр	
Раздел 5.	Анализ индуктивно связанных цепей.
Тема 5.1.	Цепь со взаимной индукцией - модель устройства, отдельные части которого связаны общим магнитным потоком. Взаимная индуктивность - параметр, характеризующий магнитную связь. Напряжение взаимной индукции, одноименные зажимы.
Тема 5.2	Определение одноименных зажимов и взаимной индуктивности методом холостого хода, методом согласного и встречного включения катушек. Уравнения цепи со взаимной индукцией методами токов ветвей и токов связей.
Тема 5.3.	Линейный трансформатор, его уравнения и варианты моделей. Совершенный и идеальный трансформаторы.
Раздел 6.	Трехфазные цепи.
Тема 6.1.	Преимущества многофазных цепей и систем. Определения и свойства трехфазных цепей. Связь фазных и линейных величин.
Тема 6.2.	Расчет трехфазных цепей при включении нагрузки звездой (симметричная и несимметричная нагрузка). Расчет трехфазных цепей при включении нагрузки треугольником (симметричная и несимметричная нагрузка).
Тема 6.3	Активная, реактивная и полная мощности. Измерение активной и реактивной мощности.
Раздел 7.	Нелинейные цепи.
Тема 7.1.	Основные понятия, определения. Расчет нелинейных резистивных цепей постоянного тока. Стабилизация напряжений и токов.
Тема 7.2.	Магнитные цепи постоянного тока. Нелинейная индуктивность в цепи с синусоидальным напряжением. Феррорезонанс напряжений и токов.
Раздел 8.	Основы теории четырехполюсников и электрических фильтров.
Тема 8.1.	Основные определения и уравнения четырехполюсника. Определение коэффициентов четырехполюсника.
Тема 8.2.	Передаточная функция и частотные характеристики четырехполюсника. Пассивные и активные фильтры.

Раздел 9.	Цепи несинусоидального периодического тока.
Тема 9.1.	Причины возникновения несинусоидальных напряжений и токов. Способы представления периодических несинусоидальных величин. Параметры периодических несинусоидальных величин.
Тема 9.2.	Мощности в цепях несинусоидальных напряжений и токов. Анализ электрических цепей при несинусоидальных напряжениях и токах.

4.3. Практические (семинарские) занятия

Темы практических занятий и их трудоемкость приведены в таблице 5.

Таблица 5 – Практические занятия и их трудоемкость

№ п/п	Темы практических занятий	Формы практических занятий	Трудоемкость, (час)	№ раздела дисциплины
Семестр 2				
1	Законы электрических цепей. Структурные элементы цепи (активные и пассивные),	Занятие по моделированию реальных условий	1	2
2	Метод последовательных преобразований	Задача	4	2
3	Расчёт цепи на основе уравнений по законам Кирхгофа	Задача	4	2
4	Метод узловых напряжений	Задача	4	2
5	Расчет цепи на переменном токе.	Задача	4	3
Всего:			17	

4.4. Лабораторные занятия

Темы лабораторных занятий и их трудоемкость приведены в таблице 6.

Таблица 6 – Лабораторные занятия и их трудоемкость

№ п/п	Наименование лабораторных работ	Трудоемкость, (час)	№ раздела дисциплины
Семестр 2			
1.	Вводное занятие, инструктаж по технике безопасности.	1	1
2.	Исследование линии передачи энергии от источника к приемнику.	4	2
3.	Исследование одноэлементных двухполюсников на переменном токе.	4	3
4.	Резонансные явления в простых цепях.	4	3
5.	Исследование индуктивно-связанных цепей.	4	4
Семестр 3			
5	Переходные процессы в цепях постоянного тока.	4	5
6	Исследование трехфазной цепи, соединенной по схеме «звезда».	4	6
7	Исследование трехфазной цепи, соединенной по схеме «треугольник».	4	6
8	Исследование пассивного четырехполюсника в режиме нагрузки	4	8
9	Заключительное занятие.	1	9
Всего:		34	

4.5. Курсовое проектирование/ выполнение курсовой работы

Учебным планом не предусмотрено

4.6. Самостоятельная работа обучающихся

Виды самостоятельной работы и ее трудоемкость приведены в таблице 7.

Таблица 7 – Виды самостоятельной работы и ее трудоемкость

Вид самостоятельной работы	Всего, час	Семестр 2, час	Семестр 3, час
1	2	3	4
Изучение теоретического материала дисциплины (ТО)	60	40	20
Подготовка к текущему контролю успеваемости (ТКУ)	15	7	8
Подготовка к промежуточной аттестации (ПА)	20	10	10
Всего:	95	57	38

5. Перечень учебно-методического обеспечения для самостоятельной работы обучающихся по дисциплине (модулю)

Учебно-методические материалы для самостоятельной работы обучающихся указаны в п.п. 7-11.

6. Перечень печатных и электронных учебных изданий

Перечень печатных и электронных учебных изданий приведен в таблице 8.

Таблица 8– Перечень печатных и электронных учебных изданий

Шифр	Библиографическая ссылка / URL адрес	Количество экземпляров в библиотеке (кроме электронных экземпляров)
621.3 Т 33	Теоретические основы электротехники : учебник : в 3 т. / К. С. Демирчян [и др.] - 4-е изд., доп. - ISBN 5-94723-620-6. Т. 1. - СПб. : ПИТЕР, 2006. - 463 с.	18
621.3 Т 33	Теоретические основы электротехники : учебник : в 3 т. / К. С. Демирчян [и др.] - 4-е изд., доп. - ISBN 5-94723-620-6. Т. 2. - СПб. : ПИТЕР, 2006. - 576 с.	19
621.3 Т 33	Теоретические основы электротехники : учебник : в 3 т. / К. С. Демирчян [и др.] - 4-е изд., доп. - ISBN 5-94723-620-6. Т. 3. - СПб. : ПИТЕР, 2006. - 377 с.	20
621.3 Л 13	Линейные электрические цепи. Установившиеся режимы : учебное пособие / В. Я. Лавров ; С.-Петербург. гос. ун-т аэрокосм. приборостроения. - СПб. : Изд-во ГУАП, 2010. - 232 с.	225
	Основы теории цепей : Переходные процессы : учебное пособие / В. Я. Лавров ; С.-Петербург. гос. ун-т аэрокосм. приборостроения. - Электрон. текстовые дан. - СПб. : Изд-во ГУАП, 2012. - 123 с.	
	Основы теории цепей. Переходные процессы и четырехполосники : текст лекций / В. В. Колесников ; С.-Петербург. гос. ун-т аэрокосм. приборостроения. - Документ включает в себя 2 файла, размер: (643, 805 Kb). - СПб. : Изд-во ГУАП, 2006. - 111 с.	
	Основы теории цепей. Установившиеся режимы : тест лекций / В. В. Колесников ; С.-Петербург. гос. ун-т аэрокосм. приборостроения. - Документ включает в себя 1 файл, размер: (1175 Kb). - СПб. : Изд-во ГУАП, 2006. - 100 с.	
621.372 К 60	Основы теории цепей. Нелинейные цепи. Длинные линии : текст лекций / В. В. Колесников ; С.-Петербург. гос. ун-т аэрокосм. приборостроения. - СПб. : Изд-во ГУАП, 2007. - 100 с.	93

7. Перечень электронных образовательных ресурсов информационно-телекоммуникационной сети «Интернет»

Перечень электронных образовательных ресурсов информационно-телекоммуникационной сети «Интернет», необходимых для освоения дисциплины приведен в таблице 9.

Таблица 9 – Перечень электронных образовательных ресурсов информационно-телекоммуникационной сети «Интернет»

URL адрес	Наименование
http://электротехнический-портал.рф/	Электротехнический портал .рф .Электротехнический портал для студентов ВУЗов и инженеров
http://www.electro-gid.ru/	Портал Electro-Gid.ru - Электроника и электротехника.
http://www.elecab.ru/	"Элекаб" - Справочный портал по электрике, энергетике и инженерии. Справочник электрика, справочник энергетика, нормативная документация в свободном доступе, каталог предприятий, доска объявлений, тендеры, своя банерная сеть.
http://netelectro.ru/	"NetElectro" - Новости электротехники, каталог фирм (все фирмы отсортированы как по алфавиту, так и по регионам), прайс-листы в каталоге оборудования. Имеется очень хороший и удобный каталог ссылок. Все ссылки в каталоге рассортированы по различным тематическим рубрикам.
http://elemo.ru/	"Elemo" - Новости, статьи, организации, объявления, каталог сайтов.

8. Перечень информационных технологий

8.1. Перечень программного обеспечения, используемого при осуществлении образовательного процесса по дисциплине.

Перечень используемого программного обеспечения представлен в таблице 10.

Таблица 10 – Перечень программного обеспечения

№ п/п	Наименование
	Не предусмотрено

8.2. Перечень информационно-справочных систем, используемых при осуществлении образовательного процесса по дисциплине

Перечень используемых информационно-справочных систем представлен в таблице 11.

Таблица 11– Перечень информационно-справочных систем

№ п/п	Наименование
	Не предусмотрено

9. Материально-техническая база

Состав материально-технической базы, необходимой для осуществления образовательного процесса по дисциплине, представлен в таблице 12.

Таблица 12 – Состав материально-технической базы

№ п/п	Наименование составной части материально-технической базы	Номер аудитории (при необходимости)
1	Лекционная аудитория общего доступа.	на ул. Гастелло, 15.
2	Специализированные лаборатории «Линейные электрические цепи» и «Нелинейные электрические и магнитные цепи».	ауд. 14-04 и 14-06 на ул. Гастелло, 15.

10. Оценочные средства для проведения промежуточной аттестации

10.1. Состав оценочных средств для проведения промежуточной аттестации обучающихся по дисциплине приведен в таблице 13.

Таблица 13 – Состав оценочных средств для проведения промежуточной аттестации

Вид промежуточной аттестации	Перечень оценочных средств
Экзамен	Список вопросов к экзамену; Тесты.
Зачет	Список вопросов; Тесты.

10.2. В качестве критериев оценки уровня сформированности (освоения) компетенций обучающимися применяется 5-балльная шкала оценки сформированности компетенций, которая приведена в таблице 14. В течение семестра может использоваться 100-балльная шкала модульно-рейтинговой системы Университета, правила использования которой, установлены соответствующим локальным нормативным актом ГУАП.

Таблица 14 –Критерии оценки уровня сформированности компетенций

Оценка компетенции 5-балльная шкала	Характеристика сформированных компетенций
«отлично» «зачтено»	<ul style="list-style-type: none"> – обучающийся глубоко и всесторонне усвоил программный материал; – уверенно, логично, последовательно и грамотно его излагает; – опираясь на знания основной и дополнительной литературы, тесно привязывает усвоенные научные положения с практической деятельностью направления; – умело обосновывает и аргументирует выдвигаемые им идеи; – делает выводы и обобщения; – свободно владеет системой специализированных понятий.
«хорошо» «зачтено»	<ul style="list-style-type: none"> – обучающийся твердо усвоил программный материал, грамотно и по существу излагает его, опираясь на знания основной литературы; – не допускает существенных неточностей; – увязывает усвоенные знания с практической деятельностью направления; – аргументирует научные положения; – делает выводы и обобщения; – владеет системой специализированных понятий.
«удовлетворительно» «зачтено»	<ul style="list-style-type: none"> – обучающийся усвоил только основной программный материал, по существу излагает его, опираясь на знания только основной литературы; – допускает несущественные ошибки и неточности; – испытывает затруднения в практическом применении знаний направления; – слабо аргументирует научные положения; – затрудняется в формулировании выводов и обобщений; – частично владеет системой специализированных понятий.
«неудовлетворительно» «не зачтено»	<ul style="list-style-type: none"> – обучающийся не усвоил значительной части программного материала; – допускает существенные ошибки и неточности при рассмотрении проблем в конкретном направлении; – испытывает трудности в практическом применении знаний; – не может аргументировать научные положения; – не формулирует выводов и обобщений.

10.3. Типовые контрольные задания или иные материалы.

Вопросы (задачи) для экзамена представлены в таблице 15.

Таблица 15 – Вопросы (задачи) для экзамена

№	Перечень вопросов (задач) для экзамена
---	--

п/п	
1.	Элементы электрической цепи. Источники и приемники. Реальные и идеализированные пассивные элементы.
2.	Неуправляемые и управляемые источники. Реальные и идеализированные активные элементы.
3.	
4.	Электрический ток, напряжение и ЭДС. Мощность и энергия. Топология электрических цепей. Граф, дерево графа, ветви связи. Ветвь, узел, контур, сечение. Главный контур и главное сечение.
5.	
6.	Последовательное, параллельное и смешанное соединение элементов электрической цепи.
7.	Закон Ома для участка цепи. Законы Кирхгофа.
8.	Расчет электрических цепей методом токов связей.
9.	Расчет электрических цепей методом узловых напряжений.
10.	Согласование сопротивления нагрузки и сопротивления источника. Условие передачи максимальной мощности. Режим холостого хода и короткого замыкания.
11.	Переменный ток, напряжение, ЭДС. Основные характеристики гармонического тока (напряжения, ЭДС).
12.	Метод комплексных амплитуд.
13.	Сопротивление, индуктивность и емкость в цепях гармонического тока.
14.	Последовательное и параллельное соединение сопротивления, индуктивности и емкости.
15.	Комплексное сопротивление и проводимость цепи.
16.	Анализ сложных цепей гармонического тока.
17.	Активная, реактивная и полная мощность в цепи гармонического тока. Явление резонанса в электрических цепях. Условие и признаки резонанса. Добротность, коэффициент затухания, полоса пропускания.
18.	
19.	Частотные характеристики (АЧХ, ФЧХ) последовательного контура.
20.	Взаимная индуктивность. ЭДС взаимной индукции. Маркировка одноименных зажимов. Согласное и встречное включение индуктивно-связанных катушек.

Вопросы (задачи) для зачета / дифф. зачета представлены в таблице 16.

Таблица 16 – Вопросы (задачи) для зачета / дифф. зачета

Перечень вопросов (задач) для зачета / дифференцированного зачета	
1.	Переходные процессы в линейных электрических цепях. Законы коммутации. Определение порядка и постоянной времени электрической цепи.
2.	Определение вида переходного процесса по корням характеристического уравнения.
3.	Классический метод анализа переходных процессов.
4.	Операторный метод анализа переходных процессов. Преобразование Лапласа. Теорема разложения.
5.	Метод переменных состояния.
6.	Переходный процесс в линейной ЭЦ 1-го порядка при коммутации (классический метод).
7.	Переходный процесс в линейной ЭЦ 2-го порядка при коммутации (классический метод).
8.	Определение корня характеристического уравнения на основе $R_{экв}$.
9.	Определение корней λ_1, λ_2 с использованием выражения $Z_{вх}(p)$.
10.	Составление уравнений состояния переходного процесса в линейной ЭЦ 2-го порядка.
11.	Зависимость вида переходного процесса от расположения корней λ_1 и λ_2 на комплексной плоскости.
12.	Переходный процесс в линейной ЭЦ 1-го порядка при коммутации (операторный метод).
13.	Свойства преобразований Лапласа.
14.	Формула разложения в расчете переходного процесса операторным методом.
15.	Законы Кирхгофа в операторной форме.
16.	Построение операторной схемы замещения.
17.	Построить в операторной форме систему уравнений переходного процесса в ЭЦ 2-го

- порядка.
18. Способы нахождения оригинала $x(t)$ по изображению $X(p)$.
 19. Определение переходной характеристики интеграла Дюамеля.
 20. Расчет переходного процесса при произвольной форме входного воздействия.
 21. Пассивные четырехполюсники: уравнения в $[A]$ коэффициентах.
 22. Расчет $[A]$ коэффициентов пассивного четырехполюсника.
 23. Электрические схемы для определения $[A]$ коэффициентов пассивного четырехполюсника.
 24. Виды соединений и эквивалентные преобразования пассивных четырехполюсников.
 25. Управляемые источники электрической энергии.
 26. Операционный усилитель, его свойства.
 27. Обратные связи в усилителях.
 28. Расчет и построение передаточной функции, АЧХ и ФЧХ интегратора на основе операционного усиления.
 29. Расчет и построение передаточной функции, АЧХ и ФЧХ дифференцирующего звена на основе операционного усилителя.
 30. Расчет линейной ЭЦ при периодическом несинусоидальном сигнале (напряжении).
 31. Нелинейные элементы, их характеристики.
 32. Графический расчет нелинейной ЭЦ.
 33. Расчет нелинейной ЭЦ методом эквивалентного источника напряжения.
 34. Методы аппроксимации нелинейных зависимостей.
 35. Феррорезонансный стабилизатор напряжений.
 36. Генератор релаксационных колебаний.
 37. Магнитная и электрическая цепи: аналогия формул расчета.
 38. Расчет линейной неразветвленной магнитной цепи с постоянными МДС.
 39. Расчет линейной разветвленной магнитной цепи с постоянными МДС.
 40. Расчет нелинейной магнитной цепи с постоянными МДС.
 41. Трансформатор: схемы замещения.
 42. Что такое последовательное соединение двух резисторов?
 43. Как можно определить входное сопротивление последовательно соединённых резисторов?
 44. Какие значения сопротивления, тока и напряжения соответствуют режиму холостого хода?
 45. Что такое параллельное соединение резисторов?
 46. Как можно определить входную проводимость параллельно соединённых резисторов?
 47. Какие значения сопротивления, напряжения и тока соответствуют режиму короткого замыкания?
 48. Как нужно соединить резисторы, чтобы увеличить входное сопротивление?
 49. Как нужно соединить резисторы, чтобы уменьшить входное сопротивление?
 50. Как построить граф электрической цепи?
 51. Из каких ветвей графа состоит главный контур?
 52. Какие ветви графа составляют главное сечение?
 53. Какие уравнения составляются для главных сечений?
 54. Какие уравнения составляются для главных контуров?
 55. Чему равно число уравнений токов связей?
 56. Чему равно число уравнений угловых напряжений?
 57. Что такое комплексная амплитуда?
 58. Какими величинами связаны комплексные амплитуды напряжения и тока?
 59. Что такое индуктивное и ёмкостное сопротивление?
 60. Что называется индуктивной и ёмкостной проводимостью?
 61. Какими комплексными сопротивлениями обладают резистор, индуктивность и ёмкость?

62. Какие комплексные проводимости имеют резистор, индуктивность и ёмкость?
63. Какие углы между напряжением и током имеют место в резисторе, индуктивности и ёмкости?
64. Что такое векторная диаграмма?
65. Какое условие должно соблюдаться, чтобы в цепи имел место режим резонанса?
66. При каких условиях в цепи возникает переходный процесс?
67. Что такое независимые начальные условия, как их определить?
68. Какие уравнения описывают линейную электрическую цепь в переходном процессе?
69. Из каких частей состоит решение системы линейных дифференциальных уравнений?
70. Как определить порядок решения линейных дифференциальных уравнений, как он влияет на форму решения?
71. Что представляет собой индуктивность и ёмкость в постоянном режиме?
72. Что такое постоянная времени, как связать её с длительностью переходного процесса?
73. Какого вида переходные процессы существуют в цепях второго порядка, от чего это зависит?
74. Какие величины используют для характеристики переходных процессов второго порядка?

Перечень тем для курсового проектирования/выполнения курсовой работы представлены в таблице 17.

Таблица 17 – Перечень тем для курсового проектирования/выполнения курсовой работы

№ п/п	Примерный перечень тем для курсового проектирования/выполнения курсовой работы
	Учебным планом не предусмотрено

Вопросы для проведения промежуточной аттестации в виде тестирования представлены в таблице 18.

Таблица 18 – Примерный перечень вопросов для тестов

Примерный перечень вопросов для тестов
<p>1. Вольтамперная характеристика источника постоянного ЭДС представляет собой:</p> <p>А) прямую, проходящую через начало координат, первый и третий квадранты;</p> <p>Б) прямую параллельную Оси U;</p> <p>В) прямую параллельную Оси I;</p> <p>Г) параболу с вершиной в начале координат, проходящую через первый и второй квадранты.</p> <p>2. Единица измерения электрической проводимости это:</p> <p>А) Генри;</p> <p>Б) Ом;</p> <p>В) Самант;</p> <p>Г) Сименс.</p> <p>3. Как сокращенно называют то из правил Кирхгофа для сегмента цепи, содержащего источник и потребители энергии, которое представляет собой следующее уравнение: алгебраическая физическая сумма величин равна нулю:</p> <p>А) ЗКК;</p> <p>Б) ЗНК;</p> <p>В) ЗМК;</p> <p>Г) ЗТК.</p> <p>4. Какой из потребителей энергии в электрической цепи преобразует полученную им</p>

- энергию в тепло:
- А) резистивный элемент;
 - Б) индуктивный элемент;
 - В) реактивный элемент;
 - Г) емкостной элемент.
5. Путь, отмеченный по графу электрической цепи, проходящей через все узлы и не являющийся замкнутым это:
- А) ветвь;
 - Б) контур;
 - В) дерево;
 - Г) сечение.
6. Модуль комплексного действующего значения переменного электрического напряжения, изменяющегося гармонически, всегда представляет собой:
- А) ноль;
 - Б) мнимое число;
 - В) действительное число;
 - Г) векторную величину.
7. Какое специальное название имеют промежуточные величины, определив которые из системы уравнений, можно решением одного уравнения найти любой ток или любое напряжение цепи, при условии, что известны параметры источников и потребителей энергии в цепи:
- А) напряжения сечения;
 - Б) токи связи;
 - В) напряжения дерева;
 - Г) узловы токи.
8. Для проведения измерений амперметр включается в электрическую цепь:
- А) только последовательно;
 - Б) только параллельно с элементом цепи;
 - В) как последовательно, так и параллельно;
 - Г) ни последовательно, ни параллельно.
9. Какой из пунктов не ошибочен?
- А) По графу любой цепи можно составить дерево единственным образом;
 - Б) В цепи, в которой последовательно соединены резистивные и реактивные элементы, возможен резонанс токов;
 - В) Параллельно соединенные катушки не наводят друг на друга ЭДС взаимной индукции;
 - Г) Источник ЭДС имеет нулевое сопротивление.
10. Если цепь составлена из параллельно соединенных резистивных и реактивных элементов, и ток в цепи изменяется по гармоническому закону, то рассчитав выражение $\sum G_k + j(\sum B_{Lk} - \sum B_{ck})$, мы получим:
- А) реактивную проводимость цепи;
 - Б) полное сопротивление цепи;
 - В) полную проводимость цепи;
 - Г) активное сопротивление цепи.
11. Когда говорят, что ток опережает напряжение по фазе, это означает, что величина

Ф:

- А) может быть как положительной, так и отрицательной;
- Б) положительна;
- В) отрицательна;
- Г) равна нулю.

12. Условием резонанса напряжений в контуре, содержащем резистивные и реактивные элементы, является:

- А) активная проводимость равна нулю;
- Б) реактивная проводимость равна нулю;
- В) активное сопротивление равно нулю;
- Г) реактивное сопротивление равно нулю.

13. Величины добротность и волновое сопротивление в цепи, содержащей резистивные и реактивные элементы, всегда:

- А) прямо пропорциональны;
- Б) обратно пропорциональны;
- В) ни прямо пропорциональны, ни обратно пропорциональны.

14. Если замкнутая цепь содержит четыре промаркированных индуктивных элемента, сколько дополнительных независимых источников ЭДС взаимной индукции нужно добавить в расчетную схему при расчете цепи:

- А) 4;
- Б) 8;
- В) 12;
- Г) 16;

15. Если четыре резистивных элемента соединены параллельно, то числитель формулы для расчета общего сопротивления этих элементов будет равен:

- А) произведению сопротивлений каждого из элементов;
- Б) сумме сопротивлений каждого из элементов;
- В) сумме шести пар разных сопротивлений каждого из элементов;

16. На рисунке 1 в момент времени $t=0+$ величина U_C равна:

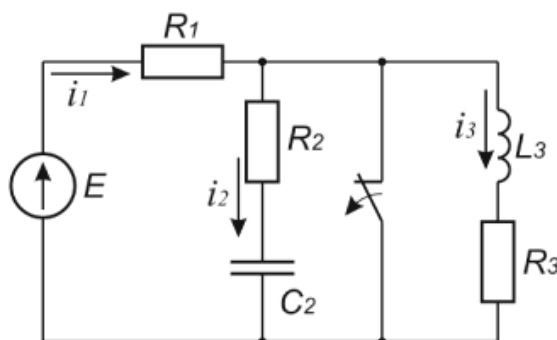


Рисунок 1 - Схема 1 ($E=25\text{В}$, $R_1=100(\text{Ом})$, $R_2=250(\text{Ом})$, $R_3=100(\text{Ом})$, $C=5\text{мкФ}$, $L=3\text{мГн}$).

- А) 44;
- Б) 25;
- В) 15;
- Г) 0.

17) Сколько уравнений законов коммутации существует:

- А) 4;

- Б) 3;
- В) 2;
- Г) 1.

18. По графику, изображенному на рисунке 2, можно определить следующее:

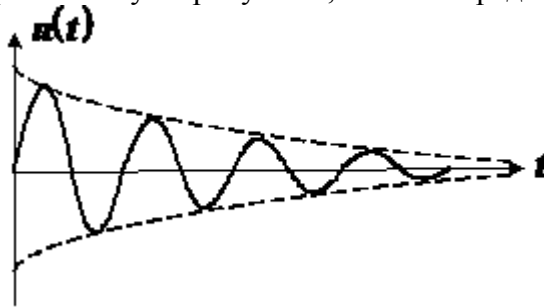


Рисунок 2 – График переходного процесса.

- А) что переходный процесс второго порядка, а корни характеристического уравнения α действительные числа.
- Б) что переходный процесс первого порядка.
- В) что переходный процесс второго порядка, а корни характеристического уравнения α имеют как действительную, так и мнимую составляющую.
- Г) что переходный процесс второго порядка, а корни характеристического уравнения α равны 0.

19. Если электрическая цепь включает в себя последовательно соединенные элементы R, L, C ($R=100(\text{Ом}); L=1 \text{ мГн}; C=10 \text{ мкФ}$) и источник постоянного ЭДС ($E=10\text{В}$), то ток в цепи будет равен:

- А) 68 мА;
- Б) 100 мА;
- В) 0 мА;
- Г) 5 мА.

20. Электрическая цепь включает в себя последовательно соединенные элементы R_1, R_2, L, C и источник переменной ЭДС, изменяющейся по гармоническому закону.

Вектор напряжения какого элемента на векторной диаграмме на рисунке 3 изображен с ошибкой?

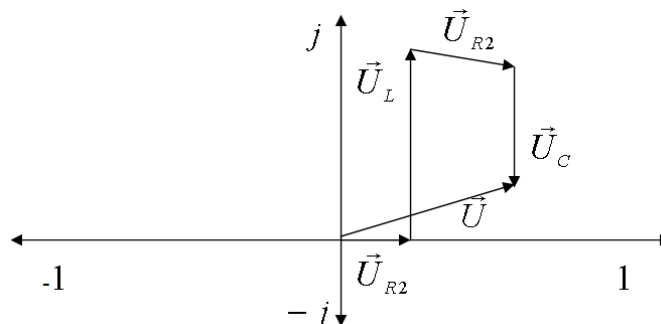


Рисунок 3 – Векторная диаграмма напряжений.

- А) L;
- Б) C;
- В) R_1 ;
- Г) R_2 .

Перечень тем контрольных работ по дисциплине обучающихся заочной формы обучения, представлены в таблице 19.

Таблица 19 – Перечень контрольных работ

№ п/п	Перечень контрольных работ
	Не предусмотрено

10.4. Методические материалы, определяющие процедуры оценивания индикаторов, характеризующих этапы формирования компетенций, содержатся в локальных нормативных актах ГУАП, регламентирующих порядок и процедуру проведения текущего контроля успеваемости и промежуточной аттестации обучающихся ГУАП.

11. Методические указания для обучающихся по освоению дисциплины

11.1. Методические указания для обучающихся по освоению лекционного материала.

Основное назначение лекционного материала – логически стройное, системное, глубокое и ясное изложение учебного материала. Назначение современной лекции в рамках дисциплины не в том, чтобы получить всю информацию по теме, а в освоении фундаментальных проблем дисциплины, методов научного познания, новейших достижений научной мысли. В учебном процессе лекция выполняет методологическую, организационную и информационную функции. Лекция раскрывает понятийный аппарат конкретной области знания, её проблемы, дает цельное представление о дисциплине, показывает взаимосвязь с другими дисциплинами.

Планируемые результаты при освоении обучающимися лекционного материала:

- получение современных, целостных, взаимосвязанных знаний, уровень которых определяется целевой установкой к каждой конкретной теме;
- получение опыта творческой работы совместно с преподавателем;
- развитие профессионально-деловых качеств, любви к предмету и самостоятельного творческого мышления.
- появление необходимого интереса, необходимого для самостоятельной работы;
- получение знаний о современном уровне развития науки и техники и о прогнозе их развития на ближайшие годы;
- научиться методически обрабатывать материал (выделять главные мысли и положения, приходить к конкретным выводам, повторять их в различных формулировках);
- получение точного понимания всех необходимых терминов и понятий.

Лекционный материал может сопровождаться демонстрацией слайдов и использованием раздаточного материала при проведении коротких дискуссий об особенностях применения отдельных тематик по дисциплине.

Подробные методические указания по освоению лекционного материала приведены в учебных пособиях:

Линейные электрические цепи. Установившиеся режимы : учебное пособие / В. Я. Лавров ; С.-Петербург. гос. ун-т аэрокосм. приборостроения. - СПб. : Изд-во ГУАП, 2010. - 232 с. (количество экземпляров в библиотеке – 225)

Основы теории цепей : Переходные процессы : учебное пособие / В. Я. Лавров ; С.-Петербург. гос. ун-т аэрокосм. приборостроения. - Электрон. текстовые дан. - СПб. : Изд-во ГУАП, 2012. - 123 с.

11.2. Методические указания для обучающихся по прохождению практических занятий

Практическое занятие является одной из основных форм организации учебного процесса, заключающаяся в выполнении обучающимися под руководством преподавателя комплекса учебных заданий с целью усвоения научно-теоретических основ учебной дисциплины, приобретения умений и навыков, опыта творческой деятельности.

Целью практического занятия для обучающегося является привитие обучающимся умений и навыков практической деятельности по изучаемой дисциплине.

Планируемые результаты при освоении обучающимся практических занятий:

- закрепление, углубление, расширение и детализация знаний при решении конкретных задач;
- развитие познавательных способностей, самостоятельности мышления, творческой активности;
- овладение новыми методами и методиками изучения конкретной учебной дисциплины;
- выработка способности логического осмысления полученных знаний для выполнения заданий;
- обеспечение рационального сочетания коллективной и индивидуальной форм обучения.

Требования к проведению практических занятий

Методические указания по прохождению практических занятий приведены в учебном пособии:

Основы теории цепей : Переходные процессы : учебное пособие / В. Я. Лавров ; С.-Петерб. гос. ун-т аэрокосм. приборостроения. - Электрон. текстовые дан. - СПб. : Изд-во ГУАП, 2012. - 123 с.

11.3. Методические указания для обучающихся по выполнению лабораторных работ

В ходе выполнения лабораторных работ обучающийся должен углубить и закрепить знания, практические навыки, овладеть современной методикой и техникой эксперимента в соответствии с квалификационной характеристикой обучающегося. Выполнение лабораторных работ состоит из экспериментально-практической, расчетно-аналитической частей и контрольных мероприятий.

Выполнение лабораторных работ обучающимся является неотъемлемой частью изучения дисциплины, определяемой учебным планом, и относится к средствам, обеспечивающим решение следующих основных задач обучающегося:

- приобретение навыков исследования процессов, явлений и объектов, изучаемых в рамках данной дисциплины;
- закрепление, развитие и детализация теоретических знаний, полученных на лекциях;
- получение новой информации по изучаемой дисциплине;
- приобретение навыков самостоятельной работы с лабораторным оборудованием и приборами.

Подробные методические указания по прохождению лабораторных работ приведены в:

1. Теоретические основы электротехники и основы теории цепей : методические указания к выполнению лабораторных работ № 2, 3, 7 / С.-Петерб. гос. ун-т аэрокосм. приборостроения ; сост. Б. А. Артемьев [и др.]. - Электрон. текстовые дан. - СПб. : Изд-во ГУАП, 2012. - 34 с.

2. Теоретические основы электротехники и основы теории цепей : методические указания к выполнению лабораторных работ № 1 - 4 / С.-Петерб. гос. ун-т аэрокосм.

приборостроения ; сост. С. И. Бардинский [и др.]. - Документ включает в себя 1 файл, размер: (1,02МБ). - СПб. : Изд-во ГУАП, 2008. - 32 с.

3. Теоретические основы электротехники : лабораторный практикум / С. И. Бардинский, В. Д. Косулин ; ред. А. А. Ефимов ; С.-Петербург. гос. ун-т аэрокосм. приборостроения. - Электрон. текстовые дан. - СПб. : Изд-во ГУАП, 2015. - 182 с.

11.4. Методические указания для обучающихся по прохождению самостоятельной работы

В ходе выполнения самостоятельной работы, обучающийся выполняет работу по заданию и при методическом руководстве преподавателя, но без его непосредственного участия.

Для обучающихся по заочной форме обучения, самостоятельная работа может включать в себя контрольную работу.

В процессе выполнения самостоятельной работы, у обучающегося формируется целесообразное планирование рабочего времени, которое позволяет им развивать умения и навыки в усвоении и систематизации приобретаемых знаний, обеспечивает высокий уровень успеваемости в период обучения, помогает получить навыки повышения профессионального уровня.

Методическими материалами, направляющими самостоятельную работу обучающихся являются:

- учебно-методический материал по дисциплине;
- методические указания по выполнению контрольных работ (для обучающихся по заочной форме обучения).

11.5. Методические указания для обучающихся по прохождению текущего контроля успеваемости.

Текущий контроль успеваемости предусматривает контроль качества знаний обучающихся, осуществляемого в течение семестра с целью оценивания хода освоения дисциплины.

Текущий контроль успеваемости студентов проводится путем мониторинга результатов выполнения лабораторных работ, контрольным вопросам на защите практических и лабораторных работ, путем получения обратной связи во время проведения лекций.

Своевременная сдача отчетов по лабораторным и практическим заданиям и положительный результат на защите этих работ может учитываться при проведении промежуточной аттестации.

11.6. Методические указания для обучающихся по прохождению промежуточной аттестации.

Промежуточная аттестация обучающихся предусматривает оценивание промежуточных и окончательных результатов обучения по дисциплине. Она включает в себя:

– экзамен – форма оценки знаний, полученных обучающимся в процессе изучения всей дисциплины или ее части, навыков самостоятельной работы, способности применять их для решения практических задач. Экзамен, как правило, проводится в период экзаменационной сессии и завершается аттестационной оценкой «отлично», «хорошо», «удовлетворительно», «неудовлетворительно».

– зачет – это форма оценки знаний, полученных обучающимся в ходе изучения учебной дисциплины в целом или промежуточная (по окончании семестра) оценка знаний обучающимся по отдельным разделам дисциплины с аттестационной оценкой «зачтено» или «не зачтено».

Промежуточная аттестация проводится по ФОС, приведенному в п.10.3 данной рабочей программы дисциплины.

Лист внесения изменений в рабочую программу дисциплины

Дата внесения изменений и дополнений. Подпись внесшего изменения	Содержание изменений и дополнений	Дата и № протокола заседания кафедры	Подпись зав. кафедрой