

МИНИСТЕРСТВО НАУКИ И ВЫСШЕГО ОБРАЗОВАНИЯ РОССИЙСКОЙ
ФЕДЕРАЦИИ
федеральное государственное автономное образовательное учреждение высшего
образования
"САНКТ-ПЕТЕРБУРГСКИЙ ГОСУДАРСТВЕННЫЙ УНИВЕРСИТЕТ
АЭРОКОСМИЧЕСКОГО ПРИБОРОСТРОЕНИЯ"

Кафедра № 31

УТВЕРЖДАЮ

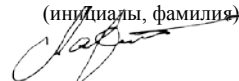
Руководитель направления

проф., д.т.н., проф.

(должность, уч. степень, звание)

В.П. Ларин

(инициалы, фамилия)



(подпись)

«23» июня 2021 г

РАБОЧАЯ ПРОГРАММА ДИСЦИПЛИНЫ

«Электротехника»

(Наименование дисциплины)

Код направления подготовки/ специальности	12.03.01
Наименование направления подготовки/ специальности	Приборостроение
Наименование направленности	Технология аэрокосмического приборостроения
Форма обучения	очная

Лист согласования рабочей программы дисциплины

Программу составил (а)

доц., к.т.н.,
(должность, уч. степень, звание)

23.06.2021
(подпись, дата)

А.Л. Ляшенко
(инициалы, фамилия)

Программа одобрена на заседании кафедры № 31

«23» июня 2021 г, протокол № 8

Заведующий кафедрой № 31

д.т.н., проф.
(уч. степень, звание)

23.06.2021
(подпись, дата)

В.Ф. Шишлаков
(инициалы, фамилия)

Ответственный за ОП ВО 12.03.01(02)

проф., д.т.н., проф.
(должность, уч. степень, звание)

23.06.2021
(подпись, дата)

В.П. Ларин
(инициалы, фамилия)

Заместитель директора института №2 по методической работе

доц., к.т.н., доц.
(должность, уч. степень, звание)

23.06.2021
(подпись, дата)

О.Л. Балышева
(инициалы, фамилия)

Аннотация

Дисциплина «Электротехника» входит в образовательную программу высшего образования – программу бакалавриата по направлению подготовки/ специальности 12.03.01 «Приборостроение» направленности «Технология аэрокосмического приборостроения». Дисциплина реализуется кафедрой «№31».

Дисциплина нацелена на формирование у выпускника следующих компетенций:

ОПК-1 «Способен применять естественнонаучные и общетехнические знания, методы математического анализа и моделирования в инженерной деятельности, связанной с проектированием и конструированием, технологиями производства приборов и комплексов широкого назначения»

Содержание дисциплины охватывает круг вопросов, связанных с:

- законами теории электрических и магнитных цепей;
- расчетом и анализом параметров электрических цепей постоянного и переменного токов, их переменных в установившихся и переходных режимах работы линейных и нелинейных схем замещения;
- проведением экспериментальных испытаний электрических и магнитных цепей, электротехнических устройств с анализом результатов испытаний.

Преподавание дисциплины предусматривает следующие формы организации учебного процесса: лекции, лабораторные работы, самостоятельная работа студента, консультации.

Программой дисциплины предусмотрены следующие виды контроля: текущий контроль успеваемости, промежуточная аттестация в форме экзамена.

Общая трудоемкость освоения дисциплины составляет 4 зачетных единицы, 144 часа.

Язык обучения по дисциплине «русский»

1. Перечень планируемых результатов обучения по дисциплине

1.1. Цели преподавания дисциплины

Целью преподавания дисциплины является формирование у студентов необходимых знаний о законах и методах расчета электрических и магнитных цепей электротехнических устройств, приобретение навыков расчета и анализа параметров электрических цепей, токов и напряжений в установившихся и переходных режимах работы линейных и нелинейных схем замещения электрических цепей, умение пользоваться электроизмерительными приборами. Обучающиеся должны освоить дисциплину на уровне, позволяющем им использовать на практике методы расчета и анализа электрических и магнитных цепей. Уровень освоения дисциплины должен позволять студентам проводить типовые расчеты основных электрических схем, проводить элементарные лабораторные испытания электротехнических устройств.

1.2. Дисциплина входит в состав обязательной части образовательной программы высшего образования (далее – ОП ВО).

1.3. Перечень планируемых результатов обучения по дисциплине, соотнесенных с планируемыми результатами освоения ОП ВО.

В результате изучения дисциплины обучающийся должен обладать следующими компетенциями или их частями. Компетенции и индикаторы их достижения приведены в таблице 1.

Таблица 1 – Перечень компетенций и индикаторов их достижения

Категория (группа) компетенции	Код и наименование компетенции	Код и наименование индикатора достижения компетенции
Общепрофессиональные компетенции	ОПК-1 Способен применять естественнонаучные и общеинженерные знания, методы математического анализа и моделирования в инженерной деятельности, связанной с проектированием и конструированием, технологиями производства приборов и комплексов широкого назначения	ОПК-1.3.1 знать фундаментальные законы природы, основные физические и математические законы ОПК-1.У.1 уметь применять естественнонаучные знания, методы математического анализа и моделирования в инженерной деятельности, связанной с проектированием и технологиями производства приборов ОПК-1.В.1 владеть навыками применения общеинженерных знаний при решении практических задач, связанных с профессиональной деятельностью

2. Место дисциплины в структуре ОП

Дисциплина может базироваться на знаниях, ранее приобретенных обучающимися при изучении следующих дисциплин:

- Математика. Аналитическая геометрия и линейная алгебра;
- Математика. Математический анализ;
- Физика;

Знания, полученные при изучении материала данной дисциплины, имеют как самостоятельное значение, так и используются при изучении других дисциплин:

- Электроника;
- Схемотехника.

3. Объем и трудоемкость дисциплины

Данные об общем объеме дисциплины, трудоемкости отдельных видов учебной работы по дисциплине (и распределение этой трудоемкости по семестрам) представлены в таблице 2.

Таблица 2 – Объем и трудоемкость дисциплины

Вид учебной работы	Всего	Трудоемкость по семестрам
		№3
1	2	3
Общая трудоемкость дисциплины, ЗЕ/ (час)	4/ 144	4/ 144
Из них часов практической подготовки		
Аудиторные занятия, всего час.	51	51
в том числе:		
лекции (Л), (час)	34	34
практические/семинарские занятия (ПЗ), (час)		
лабораторные работы (ЛР), (час)	17	17
курсовой проект (работа) (КП, КР), (час)		
экзамен, (час)	36	36
Самостоятельная работа, всего (час)	57	57
Вид промежуточной аттестации: зачет, дифф. зачет, экзамен (Зачет, Дифф. зач, Экз.**)	Экз.	Экз.

Примечание: ** кандидатский экзамен

4. Содержание дисциплины

4.1. Распределение трудоемкости дисциплины по разделам и видам занятий.
Разделы, темы дисциплины и их трудоемкость приведены в таблице 3.

Таблица 3 – Разделы, темы дисциплины, их трудоемкость

Разделы, темы дисциплины	Лекции (час)	ПЗ (СЗ) (час)	ЛР (час)	КП (час)	СРС (час)
Семестр 3					
Раздел 1. Введение, основные определения электрических цепей.	7		3		11
Тема 1.1. Цели и задачи курса. Место курса в системе дисциплин, обеспечивающих электротехническую подготовку студента по данной направленности.	4				6
Тема 1.2. Электрическая цепь - электромагнитная модель устройства или системы. Система величин, используемая при описании цепи.	3		3		5
Раздел 2. Электрические цепи постоянного тока.	7		3		11

Тема 2.1. Структура, классификация, параметры элементов. Законы электрических цепей.	2				4
Тема 2.2. Электрическая схема. Основные топологические понятия.	2		1		4
Тема 2.3. Преобразование электрических схем. Расчет цепей постоянного тока.	3		2		3
Раздел 3. Электрические цепи гармонического (синусоидального) тока.	7		3		11
Тема 3.1. Элементы цепей синусоидального тока. Изображение синусоидальных величин векторами на комплексной плоскости. Векторные диаграммы.	4		1		5
Тема 3.2. Простейшие цепи синусоидального тока. Мощность в цепи синусоидального тока. Резонанс напряжений. Резонанс токов.	3		2		6
Раздел 4. Переходные процессы в линейных электрических цепях.	7		4		11
Тема 4.1. Законы коммутации и начальные условия. Принужденный и свободный режимы. Расчет переходных процессов классическим методом.	4				5
Тема 4.2. Операторный метод расчета переходных процессов.	3		4		6
Раздел 5. Трехфазные цепи.	6		4		13
Тема 5.1. Определения и свойства трехфазных цепей. Схемы соединения трехфазных цепей. Связь фазных и линейных величин.	2				5
Тема 5.2. Соединение нагрузки звездой (симметричная и несимметричная нагрузка). Соединение нагрузки треугольником (симметричная и несимметричная нагрузка).	2		2		4
Тема 5.3. Активная, реактивная и полная мощности. Измерение активной и реактивной мощности.	2		2		4
Итого в семестре:	34		17		57
Итого	34	0	17	0	57

Практическая подготовка заключается в непосредственном выполнении обучающимися определенных трудовых функций, связанных с будущей профессиональной деятельностью.

4.2. Содержание разделов и тем лекционных занятий.

Содержание разделов и тем лекционных занятий приведено в таблице 4.

Таблица 4 – Содержание разделов и тем лекционного цикла

Номер раздела, темы	Название и содержание разделов и тем лекционных занятий
Раздел 1.	Введение, основные определения электрических цепей.
Тема 1.1.	Цели и задачи курса. Место курса в системе дисциплин, обеспечивающих электротехническую подготовку студента по данной направленности.
Тема 1.2.	Электрическая цепь - электромагнитная модель устройства или системы. Система величин, используемая при описании цепи.
Раздел 2.	Электрические цепи постоянного тока.
Тема 2.1.	Структура, классификация, параметры элементов. Законы электрических цепей. Структурные элементы цепи (активные и пассивные), их свойства, уравнения и

	параметры элементов. Линейные и нелинейные элементы. Цепи с сосредоточенными и распределенными параметрами.
Тема 2.2.	Математическая модель цепи (уравнения цепи) - совокупность уравнений элементов с уравнениями соединений. Электрическая схема. Основные топологические понятия (двухполюсник, узел, сечение, контур). Закон токов Кирхгофа и закон напряжений Кирхгофа как уравнения состояний.
Тема 2.3.	Правила преобразования электрических схем. Задача расчета, понятие о ветви как о расчетном двухполюснике, ток и напряжение которого связаны соотношением - уравнением ветви. Расчет цепей постоянного тока.
Раздел 3.	Электрические цепи гармонического (синусоидального) тока.
Тема 3.1.	Основные величины, характеризующие гармонический режим. Действующее и среднее значения. Мощность. Пассивные элементы в гармоническом режиме. Изображение синусоидальных величин векторами на комплексной плоскости. Комплексные амплитуды и действующие значения. Векторные диаграммы.
Тема 3.2.	Комплексные сопротивления и проводимости. Уравнения элементов и соединений в комплексной форме. Комплексная мощность. Простейшие цепи синусоидального тока. Мощности в цепях синусоидального тока. Резонанс напряжений. Резонанс токов.
Раздел 4.	Переходные процессы в линейных электрических цепях.
Тема 4.1.	Виды нестационарных (переходных) режимов, их связь с установившимися. Правила коммутации, переменные состояния. Начальные условия. Принужденный и свободный режимы. Порядок составления и аналитического решения уравнений состояния. Характеристики свободных процессов в цепях 1-го и 2-го порядков. Расчет переходных процессов классическим методом. О численном решении уравнений состояния.
Тема 4.2.	Операторный метод расчета переходных процессов. Связь между преобразованиями Фурье и Лапласа. Свойства операторных изображений. Составление и решение уравнений цепи в операторной форме. Переход от изображений к оригиналам. Теорема разложения.
Раздел 5.	Трехфазные цепи.
Тема 5.1.	Преимущества многофазных цепей и систем. Определения и свойства трехфазных цепей. Связь фазных и линейных величин.
Тема 5.2.	Расчет трехфазных цепей при включении нагрузки звездой (симметричная и несимметричная нагрузка). Расчет трехфазных цепей при включении нагрузки треугольником (симметричная и несимметричная нагрузка).
Тема 5.3	Активная, реактивная и полная мощности. Измерение активной и реактивной мощности.

4.3. Практические (семинарские) занятия

Темы практических занятий и их трудоемкость приведены в таблице 5.

Таблица 5 – Практические занятия и их трудоемкость

№ п/п	Темы практических занятий	Формы практических занятий	Трудоемкость, (час)	Из них практической подготовки, (час)	№ раздела дисциплины
Учебным планом не предусмотрено					
Всего					

4.4. Лабораторные занятия

Темы лабораторных занятий и их трудоемкость приведены в таблице 6.

Таблица 6 – Лабораторные занятия и их трудоемкость

№ п/п	Наименование лабораторных работ	Трудоемкость, (час)	Из них практической подготовки, (час)	№ раздела дисциплины
Семестр 3				
1.	Электроизмерительные приборы и измерения.	3		1
2.	Исследование резистивной цепи на постоянном токе.	1		2
3.	Исследование линии передачи энергии от источника к приемнику.	2		2
4.	Исследование одноэлементных двухполюсников на переменном токе.	1		3
5.	Исследование двухэлементных двухполюсников на переменном токе.	1		3
6.	Резонансные явления в простых цепях.	1		3
7.	Переходные процессы в цепях постоянного тока.	4		4
8.	Исследование трехфазной цепи, соединенной по схеме «звезда».	2		5
9.	Исследование трехфазной цепи, соединенной по схеме «треугольник».	2		5
Всего		17		

4.5. Курсовое проектирование/ выполнение курсовой работы
Учебным планом не предусмотрено

4.6. Самостоятельная работа обучающихся
Виды самостоятельной работы и ее трудоемкость приведены в таблице 7.

Таблица 7 – Виды самостоятельной работы и ее трудоемкость

Вид самостоятельной работы	Всего, час	Семестр 3, час
1	2	3
Изучение теоретического материала дисциплины (ТО)	20	20
Подготовка к текущему контролю успеваемости (ТКУ)	20	20
Домашнее задание (ДЗ)	17	17
Всего:	57	57

5. Перечень учебно-методического обеспечения
для самостоятельной работы обучающихся по дисциплине (модулю)
Учебно-методические материалы для самостоятельной работы обучающихся указаны в п.п. 7-11.

6. Перечень печатных и электронных учебных изданий

Перечень печатных и электронных учебных изданий приведен в таблице 8.
Таблица 8– Перечень печатных и электронных учебных изданий

Шифр/ URL адрес	Библиографическая ссылка	Количество экземпляров в библиотеке (кроме электронных экземпляров)
http://e.lanbook.com/book/87576	Основы теории цепей : Переходные процессы [Электронный ресурс] : учебное пособие / В. Я. Лавров ; С.-Петербург. гос. ун-т аэрокосм. приборостроения. - Электрон. текстовые дан. - СПб. : Изд-во ГУАП, 2012. - 123 с.	
http://e.lanbook.com/book/19345	Электротехника. Линейная электрическая цепь с сосредоточенными параметрами в установившемся режиме [Электронный ресурс] : учебное пособие / Б. А. Артемьев ; С.-Петербург. гос. ун-т аэрокосм. приборостроения. - Электрон. текстовые дан. - СПб. : Изд-во ГУАП, 2013. - 86 с.	

7. Перечень электронных образовательных ресурсов информационно-телекоммуникационной сети «Интернет»

Перечень электронных образовательных ресурсов информационно-телекоммуникационной сети «Интернет», необходимых для освоения дисциплины приведен в таблице 9.

Таблица 9 – Перечень электронных образовательных ресурсов информационно-телекоммуникационной сети «Интернет»

URL адрес	Наименование
www.kurstoe.ru	Курс лекций по ТОЭ
www.bourabai.ru	Теоретические основы электротехники и электроники
www.toehelp.ru	Лекции и задачи по ТОЭ

8. Перечень информационных технологий

8.1. Перечень программного обеспечения, используемого при осуществлении образовательного процесса по дисциплине.

Перечень используемого программного обеспечения представлен в таблице 10.

Таблица 10– Перечень программного обеспечения

№ п/п	Наименование
	Не предусмотрено

8.2. Перечень информационно-справочных систем, используемых при осуществлении образовательного процесса по дисциплине

Перечень используемых информационно-справочных систем представлен в таблице 11.

Таблица 11– Перечень информационно-справочных систем

№ п/п	Наименование
	Не предусмотрено

9. Материально-техническая база

Состав материально-технической базы, необходимой для осуществления образовательного процесса по дисциплине, представлен в таблице 12.

Таблица 12 – Состав материально-технической базы

№ п/п	Наименование составной части материально-технической базы	Номер аудитории (при необходимости)
1	Лекционная аудитория общего доступа.	на ул. Гастелло, 15.
2	Специализированные лаборатории «Линейные электрические цепи» и «Нелинейные электрические и магнитные цепи».	ауд. 14-04 и 14-06 на ул. Гастелло, 15.

10. Оценочные средства для проведения промежуточной аттестации

10.1. Состав оценочных средств для проведения промежуточной аттестации обучающихся по дисциплине приведен в таблице 13.

Таблица 13 – Состав оценочных средств для проведения промежуточной аттестации

Вид промежуточной аттестации	Перечень оценочных средств
Экзамен	Список вопросов к экзамену; Задачи; Тесты.

10.2. В качестве критериев оценки уровня сформированности (освоения) компетенций обучающимися применяется 5-балльная шкала оценки сформированности компетенций, которая приведена в таблице 14. В течение семестра может использоваться 100-балльная шкала модульно-рейтинговой системы Университета, правила использования которой, установлены соответствующим локальным нормативным актом ГУАП.

Таблица 14 –Критерии оценки уровня сформированности компетенций

Оценка компетенции 5-балльная шкала	Характеристика сформированных компетенций
«отлично» «зачтено»	– обучающийся глубоко и всесторонне усвоил программный материал; – уверенно, логично, последовательно и грамотно его излагает; – опираясь на знания основной и дополнительной литературы, тесно привязывает усвоенные научные положения с практической деятельностью направления; – умело обосновывает и аргументирует выдвигаемые им идеи; – делает выводы и обобщения; – свободно владеет системой специализированных понятий.
«хорошо» «зачтено»	– обучающийся твердо усвоил программный материал, грамотно и по существу излагает его, опираясь на знания основной литературы; – не допускает существенных неточностей; – увязывает усвоенные знания с практической деятельностью направления; – аргументирует научные положения; – делает выводы и обобщения;

Оценка компетенции	Характеристика сформированных компетенций
5-балльная шкала	
	– владеет системой специализированных понятий.
«удовлетворительно» «зачтено»	– обучающийся усвоил только основной программный материал, по существу излагает его, опираясь на знания только основной литературы; – допускает несущественные ошибки и неточности; – испытывает затруднения в практическом применении знаний направления; – слабо аргументирует научные положения; – затрудняется в формулировании выводов и обобщений; – частично владеет системой специализированных понятий.
«неудовлетворительно» «не зачтено»	– обучающийся не усвоил значительной части программного материала; – допускает существенные ошибки и неточности при рассмотрении проблем в конкретном направлении; – испытывает трудности в практическом применении знаний; – не может аргументировать научные положения; – не формулирует выводов и обобщений.

10.3. Типовые контрольные задания или иные материалы.

Вопросы (задачи) для экзамена представлены в таблице 15.

Таблица 15 – Вопросы (задачи) для экзамена

№ п/п	Перечень вопросов (задач) для экзамена	Код индикатора
1	Взаимная индуктивность. ЭДС взаимной индукции. Маркировка одноименных зажимов.	ОПК-1.3.1
2	Согласное и встречное включение индуктивно-связанных катушек.	ОПК-1.3.1
3	Определение переходной характеристики интеграла Дюамеля.	ОПК-1.3.1
4	Расчет переходного процесса при произвольной форме входного воздействия.	ОПК-1.3.1
5	Пассивные четырехполюсники: уравнения в [А] коэффициентах.	ОПК-1.3.1
6	Расчет [А] коэффициентов пассивного четырехполюсника.	ОПК-1.3.1
7	Электрические схемы для определения [А] коэффициентов пассивного четырехполюсника.	ОПК-1.3.1
8	Виды соединений и эквивалентные преобразования пассивных четырехполюсников.	ОПК-1.3.1
9	Управляемые источники электрической энергии.	ОПК-1.3.1
10	Операционный усилитель, его свойства.	ОПК-1.3.1
11	Обратные связи в усилителях.	ОПК-1.3.1
12	Расчет и построение передаточной функции, АЧХ и ФЧХ интегратора на основе операционного усиления.	ОПК-1.3.1
13	Расчет и построение передаточной функции, АЧХ и ФЧХ дифференцирующего звена на основе операционного усилителя.	ОПК-1.3.1
14	Расчет линейной ЭЦ при периодическом несинусоидальном сигнале (напряжении).	ОПК-1.3.1
15	Нелинейные элементы, их характеристики.	ОПК-1.3.1
16	Графический расчет нелинейной ЭЦ.	ОПК-1.3.1
17	Расчет нелинейной ЭЦ методом эквивалентного источника напряжения.	ОПК-1.3.1

18	Методы аппроксимации нелинейных зависимостей.	ОПК-1.3.1
19	Феррорезонансный стабилизатор напряжений.	ОПК-1.3.1
20	Генератор релаксационных колебаний.	ОПК-1.3.1
21	Магнитная и электрическая цепи: аналогия формул расчета.	ОПК-1.У.1
22	Расчет линейной неразветвленной магнитной цепи с постоянными МДС.	ОПК-1.У.1
23	Расчет линейной разветвленной магнитной цепи с постоянными МДС.	ОПК-1.У.1
24	Расчет нелинейной магнитной цепи с постоянными МДС.	ОПК-1.У.1
25	Трансформатор: схемы замещения.	ОПК-1.У.1
26	Что такое последовательное соединение двух резисторов?	ОПК-1.У.1
27	Как можно определить входное сопротивление последовательно соединённых резисторов?	ОПК-1.У.1
28	Какие значения сопротивления, тока и напряжения соответствуют режиму холостого хода?	ОПК-1.У.1
29	Что такое параллельное соединение резисторов?	ОПК-1.У.1
30	Как можно определить входную проводимость параллельно соединённых резисторов?	ОПК-1.У.1
31	Какие значения сопротивления, напряжения и тока соответствуют режиму короткого замыкания?	ОПК-1.У.1
32	Как нужно соединить резисторы, чтобы увеличить входное сопротивление?	ОПК-1.У.1
33	Как нужно соединить резисторы, чтобы уменьшить входное сопротивление?	ОПК-1.У.1
34	Как построить граф электрической цепи?	ОПК-1.У.1
35	Из каких ветвей графа состоит главный контур?	ОПК-1.У.1
36	Какие ветви графа составляют главное сечение?	ОПК-1.У.1
37	Какие уравнения составляются для главных сечений?	ОПК-1.У.1
38	Какие уравнения составляются для главных контуров?	ОПК-1.У.1
39	Чему равно число уравнений токов связей?	ОПК-1.У.1
40	Чему равно число уравнений угловых напряжений?	ОПК-1.У.1
41	Что такое комплексная амплитуда?	ОПК-1.У.1
42	Какими величинами связаны комплексные амплитуды напряжения и тока?	ОПК-1.У.1
43	Что такое индуктивное и ёмкостное сопротивление?	ОПК-1.В.1
44	Что называется индуктивной и ёмкостной проводимостью?	ОПК-1.В.1
45	Какими комплексными сопротивлениями обладают резистор, индуктивность и ёмкость?	ОПК-1.В.1
46	Какие комплексные проводимости имеют резистор, индуктивность и ёмкость?	ОПК-1.В.1
47	Какие углы между напряжением и током имеют место в резисторе, индуктивности и ёмкости ?	ОПК-1.В.1
48	Что такое векторная диаграмма?	ОПК-1.В.1
49	Какое условие должно соблюдаться, чтобы в цепи имел место режим резонанса?	ОПК-1.В.1
50	При каких условиях в цепи возникает переходный процесс?	ОПК-1.В.1
51	Что такое независимые начальные условия, как их определить?	ОПК-1.В.1
52	Какие уравнения описывают линейную электрическую цепь в переходном процессе?	ОПК-1.В.1
53	Из каких частей состоит решение системы линейных дифференциальных уравнений?	ОПК-1.В.1
54	Как определить порядок решения линейных дифференциальных уравнений, как он влияет на форму решения?	ОПК-1.В.1
55	Что представляет собой индуктивность и ёмкость в постоянном режиме?	ОПК-1.В.1
56	Что такое постоянная времени, как связать её с длительностью переходного процесса?	ОПК-1.В.1
57	Какого вида переходные процессы существуют в цепях второго порядка, от чего это зависит?	ОПК-1.В.1

58	Какие величины используют для характеристики переходных процессов второго порядка?	ОПК-1.В.1
----	--	-----------

Вопросы (задачи) для зачета / дифф. зачета представлены в таблице 16.
Таблица 16 – Вопросы (задачи) для зачета / дифф. зачета

№ п/п	Перечень вопросов (задач) для зачета / дифф. зачета	Код индикатора
	Учебным планом не предусмотрено	

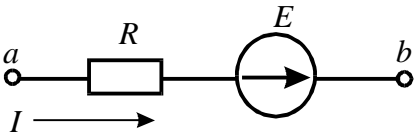
Перечень тем для курсового проектирования/выполнения курсовой работы представлены в таблице 17.

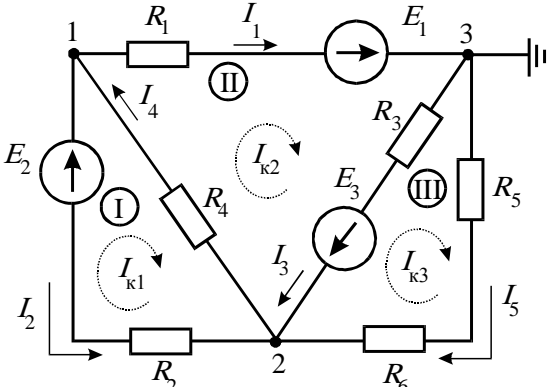
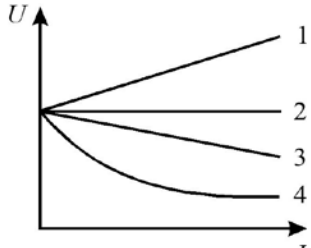
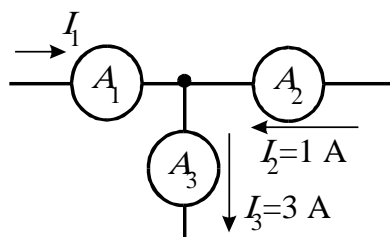
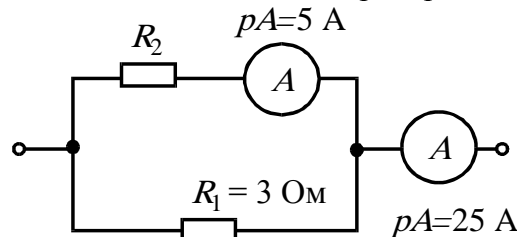
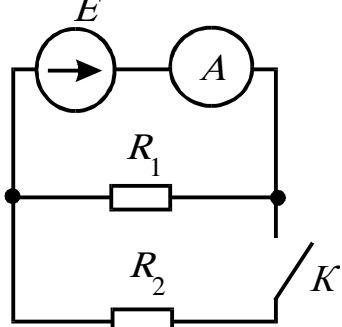
Таблица 17 – Перечень тем для курсового проектирования/выполнения курсовой работы

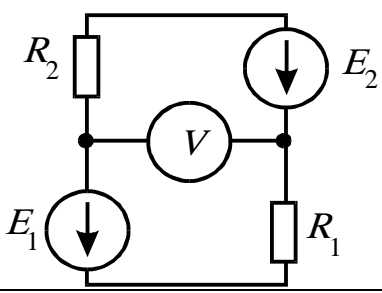
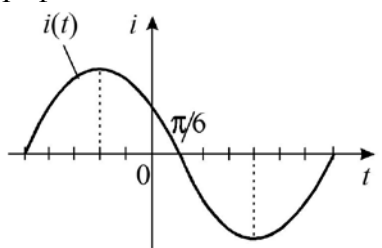
№ п/п	Примерный перечень тем для курсового проектирования/выполнения курсовой работы
	Учебным планом не предусмотрено

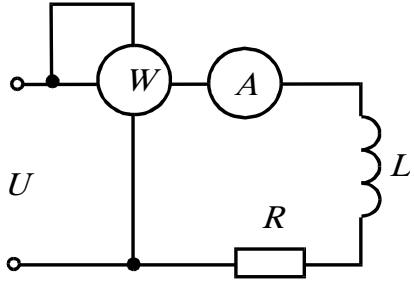
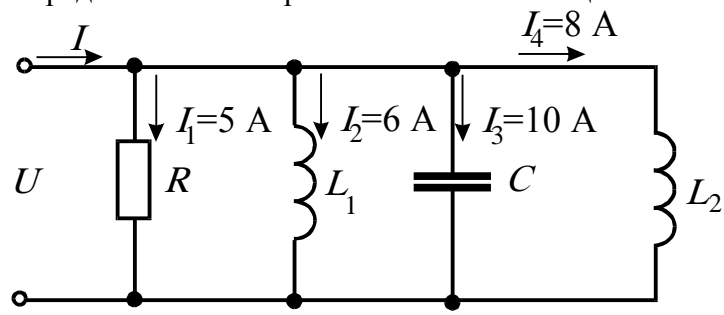
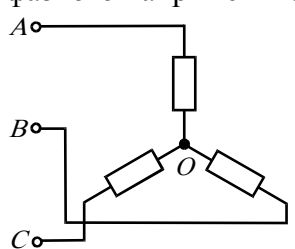
Вопросы для проведения промежуточной аттестации в виде тестирования представлены в таблице 18.

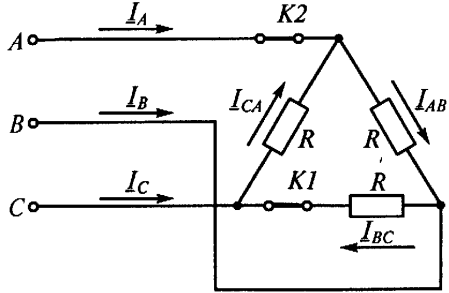
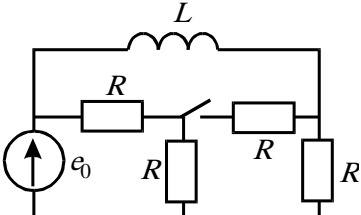
Таблица 18 – Примерный перечень вопросов для тестов

№ п/п	Примерный перечень вопросов для тестов	Код индикатора
1	ЭДС – работа по перемещению единицы заряда 1) по внешнему участку цепи; 2) по всей замкнутой цепи; 3) внутри источника; 4) по сопротивлению нагрузки	ОПК-1.3.1
2	Электрическое сопротивление – это скалярная величина равная отношению электрического напряжения на зажимах двухполюсника к... 1) проводимости двухполюсника; 2) ЭДС двухполюсника; 3) току в двухполюснике; 4) сопротивлению двухполюсника.	ОПК-1.3.1
3	Укажите правильную формулу закона Ома для участка цепи, содержащего ЭДС.  1) $I = \frac{\varphi_a - \varphi_b - E}{R}$ 2) $I = \frac{\varphi_a - \varphi_b + E}{R}$ 3) $I = \frac{\varphi_b - \varphi_a + E}{R}$ 4) $I = (\varphi_b - \varphi_a + E)R$	ОПК-1.3.1
4	Укажите, сколько уравнений по законам Кирхгофа необходимо	ОПК-1.3.1

	 <p>составить для расчета токов данной схеме.</p> <ol style="list-style-type: none"> 1) 6 уравнений (из них 3 – по I закону, 3 – по II закону). 2) 5 уравнений (из них 2 – по I закону, 3 – по II закону). 3) 3 уравнения (из них 1 – по I закону, 2 – по II закону). 4) 5 уравнений (из них 3 – по I закону, 2 – по II закону). 	
5	<p>Выберите графическую зависимость, соответствующую изменению напряжения от тока $U = f(I)$ на зажимах идеального источника ЭДС:</p>  <ol style="list-style-type: none"> 1) 4; 2) 1; 3) 2; 4) 3. 	ОПК-1.3.1
6	<p>Определите величину тока I_1.</p>  <ol style="list-style-type: none"> 1) 2A; 2) 4A; 3) -2A; 4) -4A. 	ОПК-1.3.1
7	<p>Определить сопротивление R_2 при известных значениях параметра элементов и показаниях амперметров</p>  <ol style="list-style-type: none"> 1) 15 Ом; 2) 12 Ом; 3) 20 Ом; 4) 30 Ом. 	ОПК-1.3.1
8	<p>Как изменится показание амперметра при замыкании ключа?</p>  <ol style="list-style-type: none"> 1) не изменится; 2) увеличится; 3) станет равным нулю; 4) уменьшится. 	ОПК-1.3.1
9	<p>В цепи $R_1=15$ Ом; $R_2=25$ Ом; $E_1=120$ В; $E_2=40$ В. Определит</p>	ОПК-1.У.1

	показания вольтметра. 	1) 170 В; 2) 80 В; 3) 160 В; 4) 90 В .	
10	Какой параметр переменного тока влияет на индуктивное сопротивление катушки? 1) начальная фаза тока; 2) амплитуда тока; 3) действующее значение тока; 4) период тока.		ОПК-1.У.1
11	Мгновенные значения тока и напряжения в нагрузке заданы следующими выражениями: $i = 0,2 \sin(376,8t + 80^0)$ А, $u = 250 \sin(376,8t + 170^0)$ В. Определить тип нагрузки. 1) активная; 2) активно-индуктивная; 3) активно-емкостная; 4) индуктивная.		ОПК-1.У.1
12	Как изменится ток i при увеличении расстояния между обкладками воздушного конденсатора? 1) увеличится; 2) уменьшится; 3) не изменится.		ОПК-1.У.1
13	Определите начальную фазу переменного тока, представленного на графике. 	1) $\pi/6$; 2) $-\pi/6$; 3) $3\pi/6$; 4) $5\pi/6$.	ОПК-1.У.1
14	Выберите правильную формулу связи амплитудного и действующего значения. 1) $I_m = I/\sqrt{2}$; 2) $I = \sqrt{2}/I_m$; 3) $I_m = I\sqrt{2}$; 4) $I = I_m\sqrt{2}$.		ОПК-1.У.1
15	В какой цепи можно получить резонанс напряжений? 1) с последовательным соединением резистора и катушки; 2) с последовательным соединением резистора и емкостного элемента; 3) с последовательным соединением катушки и емкостного элемента; 4) с параллельным соединением катушки и емкостного элемента.		ОПК-1.У.1
16	Определить величину сопротивления X_L , если $U = 100$ В, ваттметр показывает 400 Вт, амперметр – 5 Ампер.		ОПК-1.У.1

	 <p>1) 20 Ом; 2) 12 Ом; 3) 30 Ом; 4) 60 Ом.</p>	
17	<p>Определите ток в неразветвленной части цепи.</p>  <p>1) $\sqrt{29}$ А; 2) $\sqrt{41}$ А; 3) 12 А; 4) 29 А.</p>	ОПК-1.В.1
18	<p>Между какими точками надо включить вольтметр для измерения фазного напряжения?</p>  <p>1) AB; 2) BC; 3) AC; 4) AO.</p>	ОПК-1.В.1
19	<p>Может ли нулевой провод в четырехпроводной цепи обеспечивать симметрию фазных напряжений при несимметричной нагрузке?</p> <p>1) может, если обладает пренебрежительно малым сопротивлением; 2) может, если обладает достаточно большим сопротивлением; 3) может, если нагрузка чисто активная; 4) не может.</p>	ОПК-1.В.1
20	<p>Линейное напряжение 220 В. Определить фазное напряжение, если нагрузка соединена треугольником</p> <p>1) 220 В; 2) 127 В; 3) 380 В; 4) 110 В.</p>	ОПК-1.В.1

21	<p>21. Как изменятся токи при размыкании ключа К1. Укажите неправильный ответ.</p>  <p>1) I_A - уменьшится; 2) I_B - уменьшится; 3) I_{AB} - не изменится; 4) I_{BC} - станет равным нулю.</p>	ОПК-1.В.1
22	<p>Если в результате коммутации ключ оказался разомкнутым, то установившееся значение тока на индуктивности i_L (при $t \rightarrow \infty$) равно:</p>  <p>1) $e_0/0,5R$; 2) $e_0/2R$; 3) $3e_0/2R$; 4) e_0/R; 5) $e_0/3R$;</p>	ОПК-1.В.1
23	<p>Постоянная времени в цепи с последовательно соединенными элементами R и L при увеличении сопротивления R:</p> <p>1) увеличивается; 2) уменьшается; 3) остается неизменной; 4) ответ зависит от характера приложенного к цепи напряжения; 5) ответ зависит от начального значения тока на индуктивности $i_L(0)$</p>	ОПК-1.В.1

Перечень тем контрольных работ по дисциплине обучающихся заочной формы обучения, представлены в таблице 19.

Таблица 19 – Перечень контрольных работ

№ п/п	Перечень контрольных работ
	Не предусмотрено

10.4. Методические материалы, определяющие процедуры оценивания индикаторов, характеризующих этапы формирования компетенций, содержатся в локальных нормативных актах ГУАП, регламентирующих порядок и процедуру проведения текущего контроля успеваемости и промежуточной аттестации обучающихся ГУАП.

11. Методические указания для обучающихся по освоению дисциплины

11.1. Методические указания для обучающихся по освоению лекционного материала.

Основное назначение лекционного материала – логически стройное, системное, глубокое и ясное изложение учебного материала. Назначение современной лекции в рамках дисциплины не в том, чтобы получить всю информацию по теме, а в освоении фундаментальных проблем дисциплины, методов научного познания, новейших достижений научной мысли. В учебном процессе лекция выполняет методологическую, организационную и информационную функции. Лекция раскрывает понятийный аппарат

конкретной области знания, её проблемы, дает цельное представление о дисциплине, показывает взаимосвязь с другими дисциплинами.

Планируемые результаты при освоении обучающимися лекционного материала:

- получение современных, целостных, взаимосвязанных знаний, уровень которых определяется целевой установкой к каждой конкретной теме;
- получение опыта творческой работы совместно с преподавателем;
- развитие профессионально-деловых качеств, любви к предмету и самостоятельного творческого мышления.
- появление необходимого интереса, необходимого для самостоятельной работы;
- получение знаний о современном уровне развития науки и техники и о прогнозе их развития на ближайшие годы;
- научиться методически обрабатывать материал (выделять главные мысли и положения, приходить к конкретным выводам, повторять их в различных формулировках);
- получение точного понимания всех необходимых терминов и понятий.

Лекционный материал может сопровождаться демонстрацией слайдов и использованием раздаточного материала при проведении коротких дискуссий об особенностях применения отдельных тематик по дисциплине.

Структура предоставления лекционного материала:

Методические указания по освоению лекционного материала имеются на кафедре в виде электронных ресурсов:

Лавров В.Я. Линейные электрические цепи. Установившиеся процессы: учебное пособие. СПб.: ГУАП. 2010. - 232 с. Количество экз. в библиот. - 240.

Электротехника. Линейная электрическая цепь с сосредоточенными параметрами в установившемся режиме [Текст] : учебное пособие / Б. А. Артемьев ; С.-Петербург. гос. ун-т аэрокосм. приборостроения. - СПб. : Изд-во ГУАП, 2013. - 86 с. .

11.2. Методические указания для обучающихся по выполнению лабораторных работ.

В ходе выполнения лабораторных работ обучающийся должен углубить и закрепить знания, практические навыки, овладеть современной методикой и техникой эксперимента в соответствии с квалификационной характеристикой обучающегося. Выполнение лабораторных работ состоит из экспериментально-практической, расчетно-аналитической частей и контрольных мероприятий.

Выполнение лабораторных работ обучающимся является неотъемлемой частью изучения дисциплины, определяемой учебным планом, и относится к средствам, обеспечивающим решение следующих основных задач обучающегося:

- приобретение навыков исследования процессов, явлений и объектов, изучаемых в рамках данной дисциплины;
- закрепление, развитие и детализация теоретических знаний, полученных на лекциях;
- получение новой информации по изучаемой дисциплине;
- приобретение навыков самостоятельной работы с лабораторным оборудованием и приборами.

Задание и требования к проведению лабораторных работ

Лабораторный практикум по электротехническим курсам дисциплин: учеб. пособие/С.И. Бардинский, В.А.Голубков, А.А. Ефимов, В.Д. Косулин, С.Ю. Мельников. Под редакцией д.т.н. проф. А.А. Ефимова. - СПб.: ГУАП, 2017. - 161 с.: ил.

Структура и форма отчета о лабораторной работе

Лабораторный практикум по электротехническим курсам дисциплин: учеб. пособие/С.И. Бардинский, В.А.Голубков, А.А. Ефимов, В.Д. Косулин, С.Ю. Мельников. Под редакцией д.т.н. проф. А.А. Ефимова. - СПб.: ГУАП, 2017. - 161 с.: ил.

Требования к оформлению отчета о лабораторной работе

Лабораторный практикум по электротехническим курсам дисциплин: учеб. пособие/С.И. Бардинский, В.А.Голубков, А.А. Ефимов, В.Д. Косулин, С.Ю. Мельников. Под редакцией д.т.н. проф. А.А. Ефимова. - СПб.: ГУАП, 2017. - 161 с.: ил..

11.3. Методические указания для обучающихся по прохождению самостоятельной работы

В ходе выполнения самостоятельной работы, обучающийся выполняет работу по заданию и при методическом руководстве преподавателя, но без его непосредственного участия.

Для обучающихся по заочной форме обучения, самостоятельная работа может включать в себя контрольную работу.

В процессе выполнения самостоятельной работы, у обучающегося формируется целесообразное планирование рабочего времени, которое позволяет им развивать умения и навыки в усвоении и систематизации приобретаемых знаний, обеспечивает высокий уровень успеваемости в период обучения, помогает получить навыки повышения профессионального уровня.

Методическими материалами, направляющими самостоятельную работу обучающихся являются:

- учебно-методический материал по дисциплине;
- методические указания по выполнению контрольных работ (для обучающихся по заочной форме обучения).

11.4. Методические указания для обучающихся по прохождению текущего контроля успеваемости.

Текущий контроль успеваемости предусматривает контроль качества знаний обучающихся, осуществляемого в течение семестра с целью оценивания хода освоения дисциплины.

Система оценок при проведении текущего контроля успеваемости осуществляется в соответствии с требованиями Положений «О текущем контроле успеваемости и промежуточной аттестации студентов ГУАП, обучающихся по программам высшего образования» и «О модульно-рейтинговой системе оценки качества учебной работы студентов в ГУАП».

11.5. Методические указания для обучающихся по прохождению промежуточной аттестации.

Промежуточная аттестация обучающихся предусматривает оценивание промежуточных и окончательных результатов обучения по дисциплине. Она включает в себя:

- экзамен – форма оценки знаний, полученных обучающимся в процессе изучения всей дисциплины или ее части, навыков самостоятельной работы, способности применять их для решения практических задач. Экзамен, как правило, проводится в период экзаменационной сессии и завершается аттестационной оценкой «отлично», «хорошо», «удовлетворительно», «неудовлетворительно».

Система оценок при проведении промежуточной аттестации осуществляется в соответствии с требованиями Положений «О текущем контроле успеваемости и

промежуточной аттестации студентов ГУАП, обучающихся по программам высшего образования» и «О модульно-рейтинговой системе оценки качества учебной работы студентов в ГУАП».

Лист внесения изменений в рабочую программу дисциплины

Дата внесения изменений и дополнений. Подпись внесшего изменения	Содержание изменений и дополнений	Дата и № протокола заседания кафедры	Подпись зав. кафедрой