

МИНИСТЕРСТВО НАУКИ И ВЫСШЕГО ОБРАЗОВАНИЯ РОССИЙСКОЙ
ФЕДЕРАЦИИ
федеральное государственное автономное образовательное учреждение высшего
образования
"САНКТ-ПЕТЕРБУРГСКИЙ ГОСУДАРСТВЕННЫЙ УНИВЕРСИТЕТ
АЭРОКОСМИЧЕСКОГО ПРИБОРОСТРОЕНИЯ"

Кафедра № 32

УТВЕРЖДАЮ

Руководитель направления

проф., д.т.н., проф.

(должность, уч. степень, звание)

А.Л. Ронжин

(инициалы, фамилия)

(подпись)

«23» июня 2021 г

РАБОЧАЯ ПРОГРАММА ДИСЦИПЛИНЫ

«Электрический привод»
(Наименование дисциплины)

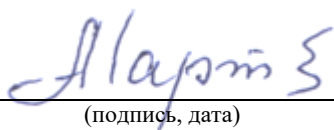
Код направления подготовки/ специальности	13.03.02
Наименование направления подготовки/ специальности	Электроэнергетика и электротехника
Наименование направленности	Электромеханика
Форма обучения	очная

Санкт-Петербург – 2021

Лист согласования рабочей программы дисциплины

Программу составил (а)

Доцент каф.№32, к.т.н.,
доцент

(должность, уч. степень, звание)
(подпись, дата)

А.А. Мартынов

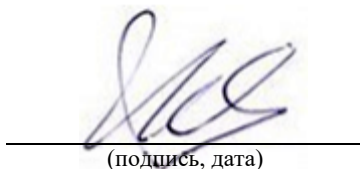
(инициалы, фамилия)

Программа одобрена на заседании кафедры № 32

«26» мая 2021 г, протокол № 10

Заведующий кафедрой № 32

д.т.н., проф.

(уч. степень, звание)
(подпись, дата)

А.Л. Ронжин

(инициалы, фамилия)

Ответственный за ОП ВО 13.03.02(01)

доц., к.т.н., доц.


(должность, уч. степень, звание)
(подпись, дата)

С.В. Солёный

(инициалы, фамилия)

Заместитель директора института №3 по методической работе

доц., к.э.н., доц.

(должность, уч. степень, звание)
(подпись, дата)

Г.С. Армашова-Тельник

(инициалы, фамилия)

Аннотация

Дисциплина «Электрический привод» входит в образовательную программу высшего образования – программу бакалавриата по направлению подготовки/ специальности 13.03.02 «Электроэнергетика и электротехника» направленности «Электромеханика». Дисциплина реализуется кафедрой «№32».

Дисциплина нацелена на формирование у выпускника следующих компетенций:

ПК-3 «Способность участвовать в эксплуатации электроэнергетических и электромеханических систем и комплексов»

Содержание дисциплины охватывает круг вопросов, связанных с:

- электромеханическим преобразованием электрической энергии в механическую энергию;
- управлением электромеханических преобразователей энергии (электрических приводов) с учетом требований рабочих машин и технологий на выбор структуры и типа электрического привода;
- расчетом основных параметров и характеристик электрических приводов;
- испытанием электрических приводов и анализом результатов испытаний.

Преподавание дисциплины предусматривает следующие формы организации учебного процесса: *лекции, лабораторные работы, практические занятия, самостоятельная работа обучающегося, консультации.*

Программой дисциплины предусмотрены следующие виды контроля: текущий контроль успеваемости, промежуточная аттестация в форме экзамена.

Общая трудоемкость освоения дисциплины составляет 10 зачетных единиц, 360 часов.

Язык обучения по дисциплине «русский»

1. Перечень планируемых результатов обучения по дисциплине

1.1. Цели преподавания дисциплины

Целью дисциплины является формирование у студентов необходимых знаний и умений по современному электрическому приводу, что позволит им успешно решать теоретические и практические задачи в их профессиональной деятельности. Обучающиеся должны освоить дисциплину на уровне, позволяющем им ориентироваться в схемных решениях, математических моделях, свойствах и характеристиках электроприводов постоянного и переменного тока. Уровень освоения дисциплины должен позволять студентам проводить типовые расчеты основных параметров и характеристик электрических приводов, проводить элементарные лабораторные испытания электроприводов.

1.2. Дисциплина входит в состав части, формируемой участниками образовательных отношений, образовательной программы высшего образования (далее – ОП ВО).

1.3. Перечень планируемых результатов обучения по дисциплине, соотнесенных с планируемыми результатами освоения ОП ВО.

В результате изучения дисциплины обучающийся должен обладать следующими компетенциями или их частями. Компетенции и индикаторы их достижения приведены в таблице 1.

Таблица 1 – Перечень компетенций и индикаторов их достижения

Категория (группа) компетенции	Код и наименование компетенции	Код и наименование индикатора достижения компетенции
Профессиональные компетенции	ПК-3 Способность участвовать в эксплуатации электроэнергетических и электромеханических систем и комплексов	ПК-3.З.1 знать правила и нормативные документы по эксплуатации электротехнического оборудования ПК-3.В.1 владеть навыками по организации технического обслуживания и ремонта электрооборудования электро-энергетических и электромеханических систем и комплексов

2. Место дисциплины в структуре ОП

Дисциплина может базироваться на знаниях, ранее приобретенных обучающимися при изучении следующих дисциплин:

- Теоретические основы электротехники,
- Электрические машины,
- Электромеханические и полупроводниковые преобразователи электрической энергии.

Знания и навыки, полученные при изучении материала данной дисциплины имеют как самостоятельное значение, так и используются при изучении других дисциплин:

- Проектирование электроприводов,
- Электромехатроника,
- Нетрадиционная электромеханика и при дипломном проектировании.

3. Объем и трудоемкость дисциплины

Данные об общем объеме дисциплины, трудоемкости отдельных видов учебной работы по дисциплине (и распределение этой трудоемкости по семестрам) представлены в таблице 2.

Таблица 2 – Объем и трудоемкость дисциплины

Вид учебной работы	Всего	Трудоемкость по семестрам
--------------------	-------	---------------------------

		№5	№6
1	2	3	4
Общая трудоемкость дисциплины, ЗЕ/ (час)	10/ 360	5/ 180	5/ 180
Из них часов практической подготовки	85	34	51
Аудиторные занятия, всего час.	153	68	85
в том числе:			
лекции (Л), (час)	68	34	34
практические/семинарские занятия (ПЗ), (час)	17		17
лабораторные работы (ЛР), (час)	68	34	34
курсовой проект (работа) (КП, КР), (час)			
экзамен, (час)	81	45	36
Самостоятельная работа, всего (час)	126	67	59
Вид промежуточной аттестации: зачет, дифф. зачет, экзамен (Зачет, Дифф. зач, Экз.**)	Экз., Экз.	Экз.	Экз.

Примечание: ** кандидатский экзамен

4. Содержание дисциплины

4.1. Распределение трудоемкости дисциплины по разделам и видам занятий.

Разделы, темы дисциплины и их трудоемкость приведены в таблице 3.

Таблица 3 – Разделы, темы дисциплины, их трудоемкость

№ п/п	Раздел, темы дисциплины	Л (час)	ПЗ (час)	ЛР (час)	КП (час)	СРС (час)
Семестр 5						
1	Раздел 1. ЭП как система.	4,0				7,0
2	Тема 1.1. Назначение и классификация ЭП.	1,0				
3	Тема 1.2. Уравнения Лагранжа- Максвелла II рода для электромеханической системы.	3,0				
4	Раздел 2. Механическая часть силового канала ЭП	6,0				8,0
5	Тема 2.1. Функциональные схемы механической части ЭП и их основные элементы	2,0				
6	Тема 2.2. Приведение моментов сопротивления, инерционных масс, упругих моментов диссипативных сил к одной оси.	2,0				
7	Тема 2.3. Статическая устойчивость ЭП.	2,0				
8	Раздел 3. ЭП постоянного тока.	6,0		14, 0		12,0

9	Тема 3.1 Механические и регулировочные характеристики двигателей постоянного тока с независимым и последовательным возбуждением	2,0				
10	Тема 3.2. Способы регулирования скорости вращения двигателя постоянного тока.	1,0				
11	Тема 3.3. Способы торможения двигателя постоянного тока	1,0				
12	Тема 3.4. Передаточные функции двигателя постоянного тока по скорости, моменту, углу поворота.	1,0				
13	Тема 3.5. Переходный процесс пуска двигателя постоянного тока в ход.	1,0				
14	Раздел 4. Реверсивные ЭП постоянного тока с вентильными (полупроводниковыми) преобразователями в их цепях.	6,0		10,0		14,0
15	Тема 4.1. ЭП постоянного тока с управляемым выпрямителем в цепи обмотки якоря.	3,0				
16	Тема 4.2. ЭП постоянного тока с транзисторным широтно-импульсным преобразователем в цепи обмотки якоря.	3,0				
17	Раздел 5. Замкнутые системы электропривода постоянного тока.	8,0		10,0		13,0
18	Тема 5.1. ЭП постоянного тока с отрицательной обратной связью по напряжению	1,0				
19	Тема 5.2. ЭП постоянного тока с отрицательной обратной связью по скорости;	1,0				
20	Тема 5.3. ЭП постоянного тока с отрицательной	2,0				

	обратной связью по скорости и положительной обратной связью по току якоря					
21	Тема 5.4. ЭП постоянного тока с токоограничением	2,0				
22	Тема 5.5. ЭП постоянного тока, замкнутый по углу поворота.	2,0				
23	Раздел 6. Энергетические показатели ЭП постоянного тока.	4,0				13,0
24	Тема 6.1. Потери мощности, коэффициент полезного действия ЭП постоянного тока.	2,0				
25	Тема 6.2. Коэффициент мощности тиристорного ЭП постоянного тока при различных характерах нагрузки:	2,0				
	Итого в семестре	34		34		67
Семестр 6						
26	Раздел 7. Асинхронный ЭП.	9,0	6,0	14,0		10,0
27	Тема 7.1. Способы регулирования скорости вращения. Тормозные режимы асинхронного привода.	3,0	2,0			
28	Тема 7.2 Регулирование скорости вращения путем регулирования напряжения, подаваемого на обмотку статора.	3,0	1,0			
29	Тема 7.3. Частотное управление АД	3,0	3,0			
30	Раздел 8. ЭП на основе вентильного двигателя.	4,0	2,0	10,0		10,0
31	Тема 8.1. Функциональная и принципиальная схемы вентильных двигателей	2,0	1,0			
32	Тема 8.2. Способы управления: дискретный и аналоговый.	2,0	1,0			
33	Раздел 9. Шаговый ЭП.	6,0	2,0	10,0		10,0
34	Тема 9.1. Типы шаговых двигателей и способы их управления.	4,0	1,0			

35	Тема 9.2. Основы методики расчета шагового ЭП.	2,0	1,0			
36	Раздел 10. Информационный канал замкнутых систем ЭП.	5,0	1,0			10,0
37	Раздел 11. Основы методики проектирования ЭП.	5,0	3,0			10,0
38	Тема 11.1. Выбор электродвигателя и передаточного отношения редуктора.	1,0	1,0			
39	Тема 11.2. Выбор вентильного преобразователя и датчиков контролируемых координат.	2,0	1,0			
40	Тема 11.3. Основы статического и динамического расчета замкнутой системы ЭП.	2,0	1,0			
41	Раздел 12. Подчиненный способ регулирования координат ЭП.	4,0	3,0			7,0
42	Тема 12.1. Выбор регуляторов ЭП постоянного тока.	2,0	1,5			
43	Тема 12.2. Выбор регуляторов ЭП переменного тока.	2,0	1,5			
44	Раздел 13. Перспективы развития ЭП	1,0				2,0
	Итого в семестре	34	17	34		59
	Итого	68	17	68	0	126

4.2. Содержание разделов и тем лекционных занятий.

Содержание разделов и тем лекционных занятий приведено в таблице 4.

Таблица 4 – Содержание разделов и тем лекционного цикла

Номер раздела	Название и содержание разделов и тем лекционных занятий
Раздел 1.	ЭП как система
Тема 1.1.	Предмет и цель курса «Электрический привод». Назначение и классификация ЭП. Структурная схема ЭП. Разомкнутые и замкнутые системы ЭП.

Тема 1.2.	Уравнения Лагранжа - Максвелла II рода для электромеханической системы. Вывод уравнений динамики электрической машины постоянного тока с применением уравнений Лагранжа - Максвелла II рода.
Раздел 2.	Механическая часть силового канала ЭП.
Тема 2.1.	Функциональные схемы механической части ЭП и их основные элементы. Моменты и силы сопротивления в электромеханической системе.
Тема 2.2.	Приведение моментов сопротивления, инерционных масс, упругих моментов диссипативных сил к одной оси.
Тема 2.3.	Уравнение движения ЭП. Статическая устойчивость ЭП.
Раздел 3.	ЭП постоянного тока.
Тема 3.1.	Механические и регулировочные характеристики двигателей постоянного тока с независимым и последовательным возбуждением.
Тема 3.2.	Способы регулирования скорости вращения двигателя постоянного тока.
Тема 3.3.	Способы торможения двигателя постоянного тока.
Тема 3.4.	Передаточные функции двигателя постоянного тока по скорости, моменту, углу поворота.
Тема 3.5.	Переходный процесс пуска двигателя постоянного тока в ход.
Раздел 4.	Реверсивные ЭП постоянного тока с вентильными (полупроводниковыми) преобразователями в их цепях.
Тема 4.1.	ЭП постоянного тока с управляемым выпрямителем в цепи обмотки якоря.
Тема 4.2.	ЭП постоянного тока с транзисторным широтно-импульсным преобразователем в цепи обмотки якоря
Раздел 5.	Замкнутые системы электропривода постоянного тока.
Тема 5.1.	ЭП с отрицательной обратной связью по напряжению.
Тема 5.2.	ЭП с отрицательной обратной связью по скорости.
Тема 5.3.	ЭП с отрицательной обратной связью по скорости и положительной обратной связью по току якоря.
Тема 5.4.	ЭП постоянного тока с токоограничением.
Тема 5.5.	ЭП постоянного тока, замкнутый по углу поворота.
Раздел 6.	Энергетические показатели ЭП постоянного тока.

Тема 6.1.	Потери мощности, коэффициент полезного действия ЭП постоянного тока.
Тема 6.2.	Коэффициент мощности тиристорного ЭП постоянного тока при различных характерах нагрузки: <ul style="list-style-type: none"> - при постоянном моменте нагрузки; - при вентиляторном характере нагрузки; - при постоянстве мощности.
Раздел 7.	Асинхронный ЭП.
Тема 7.1.	Способы регулирования скорости вращения. Тормозные режимы асинхронного привода.
Тема 7.2.	Регулирование скорости вращения путем регулирования напряжения, подаваемого на обмотку статора. Механические характеристики асинхронного ЭП при управлении по каналу напряжения. Передаточная функции АД при управлении по каналу напряжения обмотки статора.
Тема 7.3.	Частотное управление АД при: <ul style="list-style-type: none"> - $\frac{U_1}{f_1} = const$; - постоянстве полного потока; - постоянстве рабочего потока; - частотно-токовым управлением; - постоянстве абсолютного скольжения; - векторном управлении АД. <p style="text-align: right;">Передаточная функция АД при управлении по каналу частоты.</p>
Раздел 8.	ЭП на основе вентильного двигателя.
Тема 8.1.	Функциональная и принципиальная схемы вентильных двигателей. Схемы соединения обмоток. Датчик положения ротора для двухфазного и трехфазного вентильного двигателя с числом пар полюсов $p=1$; $p=2$; $p=3$.
Тема 8.2.	Способы управления: дискретный и аналоговый. Механические и регулировочные характеристики. Передаточная функция вентильного двигателя.
Раздел 9.	Шаговый ЭП.
Тема 9.1.	Шаговый двигатель с активным ротором. Шаговый двигатель с реактивным ротором. Схемы соединения обмоток. Способы управления. Электрическое дробление шага.
Тема 9.2.	Основы методики расчета шагового ЭП.
Раздел 10.	Информационный канал замкнутых систем ЭП. Датчик тока, скорости, положения. Схемы включения датчиков положения.
Раздел 11.	Основы методики проектирования ЭП.
Тема 11.1.	Выбор электродвигателя и передаточного отношения редуктора.
Тема 11.2.	Выбор вентильного преобразователя и датчиков контролируемых координат.
Тема 11.3.	Основы статического и динамического расчета замкнутой системы ЭП.

Раздел 12.	Подчиненный способ регулирования координат ЭП.
Тема 12.1.	Выбор регуляторов ЭП постоянного тока.
Тема 12.2.	Выбор регуляторов ЭП переменного тока.
Раздел 13.	Перспектива развития ЭП.

4.3. Практические (семинарские) занятия

Темы практических занятий и их трудоемкость приведены в таблице 5.

Таблица 5 – Практические занятия и их трудоемкость

№ п/п	Темы практических занятий	Формы практических занятий	Трудоемкость, (час)	№ раздела дисциплины
Семестр 6				
1	Способы регулирования скорости вращения двигателя постоянного тока	Решение задач	1	Раздел 3
2	Передачная функция двигателя постоянного тока по управляющему и возмущающему воздействию	Решение задач	2	Раздел 3
3	Способы регулирования скорости вращения. Тормозные режимы асинхронного привода.	Решение задач по теме	2	Тема 7.1
4	Функциональная и принципиальная схемы вентильных двигателей. Передачная функция вентильного двигателя	Решение задач по теме	2	Тема 8.1
5	Типы шаговых двигателей и способы их управления. Основы методики расчета шагового ЭП	Решение задач по теме	2	Раздел 9.1
6	Выбор электродвигателя и передаточного отношения редуктора.	Решение задач по теме	2	Тема 11.1
7	Выбор вентильного преобразователя и датчиков контролируемых координат.	Решение задач по теме	2	Тема 11.2
8	Основы статического и динамического расчета замкнутой системы ЭП.	Решение задач по теме	2	Тема 11.3
9	Подчиненный способ регулирования координат ЭП.		2	Раздел 12
		Итого	17	
		Всего:	17	

4.4. Лабораторные занятия

Темы лабораторных занятий и их трудоемкость приведены в таблице 6.

Таблица 6 – Лабораторные занятия и их трудоемкость

№ п/п	Наименование лабораторных работ	Трудоемкость, (час)	№ раздела дисциплины
Семестр 5		34 часа	
1	Вводное занятие	2 часа	
2	Механические характеристики двигателя постоянного тока (ДПТ)	2 часа	
3	Регулировочные характеристики ДПТ	2 часа	
4	Рекуперативное торможение ДПТ	2 часа	
5	Динамическое торможение ДПТ	2 часа	
6	Торможение ДПТ противовключением	2 часа	
7	Определение момента инерции ДПТ	2 часа	
8	Реостатный пуск в функции тока	2 часа	
9	Реостатный пуск в функции времени	2 часа	
10	Реостатный пуск в функции скорости	2 часа	
11	Замкнутая по скорости система ЭП постоянного тока	4 часа	
12	Замкнутая по току система ЭП постоянного тока	4 часа	
13	Замкнутая по току и скорости система ЭП постоянного тока	4 часа	
14	Заключительное занятие	2 часа	
Семестр 6		34 часа	
1	Изучение схемы максимальной токовой и тепловой защиты асинхронного электродвигателя	4 часа	
2	Изучение схемы прямого пуска асинхронного электродвигателя	4 часа	
3	Механические характеристики АД в режиме противовключения	4 часа	
4	Изучение схемы реверса асинхронного электродвигателя	4 часа	
5	Изучение схемы плавного пуска асинхронного электродвигателя	4 часа	

6	Изучение схемы частотного пуска и управления асинхронным электродвигателем	4 часа	
7	Изучение схем пуска двухскоростного асинхронного электродвигателя	4 часа	
8	Изучение релейно-контактных схем управления асинхронным двигателем с фазным ротором и синхронным двигателем	4 часа	
9	Заключительное занятие	2 часа	
	Всего	68 часов	

4.5. Курсовое проектирование/ выполнение курсовой работы
Учебным планом не предусмотрено

4.6. Самостоятельная работа обучающихся
Виды самостоятельной работы и ее трудоемкость приведены в таблице 7.

Таблица 7 – Виды самостоятельной работы и ее трудоемкость

Вид самостоятельной работы	Всего, час	Семестр 5, час	Семестр 6, час
1	2	3	4
Изучение теоретического материала дисциплины (ТО)	100	53	47
Курсовое проектирование (КП, КР)			
Расчетно-графические задания (РГЗ)			
Выполнение реферата (Р)			
Подготовка к текущему контролю успеваемости (ТКУ)	13	7	6
Домашнее задание (ДЗ)			
Контрольные работы заочников (КРЗ)			
Подготовка к промежуточной аттестации (ПА)	13	7	6
Всего:	126	67	59

5. Перечень учебно-методического обеспечения

для самостоятельной работы обучающихся по дисциплине (модулю)

Учебно-методические материалы для самостоятельной работы обучающихся указаны в п.п. 7-11.

6. Перечень печатных и электронных учебных изданий

Перечень печатных и электронных учебных изданий приведен в таблице 8.

Таблица 8– Перечень печатных и электронных учебных изданий

Шифр/ URL адрес	Библиографическая ссылка	Количество экземпляров в библиотеке (кроме электронных экземпляров)
-----------------	--------------------------	---------------------------------------------------------------------

62-83 M29	1.Мартынов А.А.. Электрический привод: учеб. пособие.–СПб.: ГУАП, 2015. – 524 с.	70
621.313 M29	2.Мартынов А.А. Основы проектирования электрических приводов.: Учеб. пособие/. СПб.:ГУАП, 2013. 141с.: ил.	70
62-83.681.513.3 M29	3.Мартынов. А.А. Электроприводы с релейно-контактными системами управления.: Учебно-методическое пособие. /. СПб.: ГУАП, 2020. 100 с.:	10
	4.Мартынов А.А. Основы электрического привода. Учеб. – методическое пособие/. СПб.: ГУАП, 2017. 134 с.	10
	5.Акопов В.С., Евсеев Е.В., Мартынов А.А. Электропривод с микропроцессорными системами управления. Учебное пособие. /ГУАП. СПб. 2016г.-124с	

7. Перечень электронных образовательных ресурсов информационно-телекоммуникационной сети «Интернет»

Перечень электронных образовательных ресурсов информационно-телекоммуникационной сети «Интернет», необходимых для освоения дисциплины приведен в таблице 9.

Таблица 9 – Перечень электронных образовательных ресурсов информационно-телекоммуникационной сети «Интернет»

URL адрес	Наименование
URL:http://194.226.30/32/book.htm	Библиотека Администрации Президента РФ [Электронный ресурс]
URL:http://imin.urc.ac.ru	Виртуальные библиотеки [Электронный ресурс].
URL:http://www.rsl.ru	Российская национальная библиотека [Электронный ресурс].
URL:http://web.ido.ru	Электронная библиотека [Электронный ресурс].
URL:http://gpntb.ru	Государственная публичная научно-техническая библиотека России [Электронный ресурс].
http://window.edu.ru/	Информационный портал «Единое окно доступа к образовательным ресурсам» [Электронный ресурс]

8. Перечень информационных технологий

8.1. Перечень программного обеспечения, используемого при осуществлении образовательного процесса по дисциплине.

Перечень используемого программного обеспечения представлен в таблице 10.

Таблица 10– Перечень программного обеспечения

№ п/п	Наименование
	Не предусмотрено

8.2. Перечень информационно-справочных систем, используемых при осуществлении образовательного процесса по дисциплине

Перечень используемых информационно-справочных систем представлен в таблице 11.

Таблица 11– Перечень информационно-справочных систем

№ п/п	Наименование
	Не предусмотрено

9. Материально-техническая база

Состав материально-технической базы, необходимой для осуществления образовательного процесса по дисциплине, представлен в таблице 12.

Таблица 12 – Состав материально-технической базы

№ п/п	Наименование составной части материально-технической базы	Номер аудитории (при необходимости)
1	Лекционная аудитория	21-18
2	Специализированная лаборатория	21-14-а
3	Стенд НТЦ-25	31-06

10. Оценочные средства для проведения промежуточной аттестации

10.1. Состав оценочных средств для проведения промежуточной аттестации обучающихся по дисциплине приведен в таблице 13.

Таблица 13 – Состав оценочных средств для проведения промежуточной аттестации

Вид промежуточной аттестации	Перечень оценочных средств
Экзамен	Список вопросов к экзамену; Тесты.

10.2. В качестве критериев оценки уровня сформированности (освоения) компетенций обучающимися применяется 5-балльная шкала оценки сформированности компетенций, которая приведена в таблице 14. В течение семестра может использоваться 100-балльная шкала модульно-рейтинговой системы Университета, правила использования которой, установлены соответствующим локальным нормативным актом ГУАП.

Таблица 14 –Критерии оценки уровня сформированности компетенций

Оценка компетенции	Характеристика сформированных компетенций
5-балльная шкала	
«отлично» «зачтено»	– обучающийся глубоко и всесторонне усвоил программный материал; – уверенно, логично, последовательно и грамотно его излагает; – опираясь на знания основной и дополнительной литературы, тесно привязывает усвоенные научные положения с практической деятельностью направления; – умело обосновывает и аргументирует выдвигаемые им идеи; – делает выводы и обобщения; – свободно владеет системой специализированных понятий.
«хорошо» «зачтено»	– обучающийся твердо усвоил программный материал, грамотно и по существу излагает его, опираясь на знания основной литературы; – не допускает существенных неточностей; – увязывает усвоенные знания с практической деятельностью направления; – аргументирует научные положения;

Оценка компетенции 5-балльная шкала	Характеристика сформированных компетенций
	<ul style="list-style-type: none"> – делает выводы и обобщения; – владеет системой специализированных понятий.
«удовлетворительно» «зачтено»	<ul style="list-style-type: none"> – обучающийся усвоил только основной программный материал, по существу излагает его, опираясь на знания только основной литературы; – допускает несущественные ошибки и неточности; – испытывает затруднения в практическом применении знаний направления; – слабо аргументирует научные положения; – затрудняется в формулировании выводов и обобщений; – частично владеет системой специализированных понятий.
«неудовлетворительно» «не зачтено»	<ul style="list-style-type: none"> – обучающийся не усвоил значительной части программного материала; – допускает существенные ошибки и неточности при рассмотрении проблем в конкретном направлении; – испытывает трудности в практическом применении знаний; – не может аргументировать научные положения; – не формулирует выводов и обобщений.

10.3. Типовые контрольные задания или иные материалы.

Вопросы для экзамена представлены в таблице 15.

Таблица 15 – Вопросы для экзамена

№ п/п	Перечень вопросов для экзамена	Код индикатора
	Список вопросов к экзамену семестра №5:	
1	1.Уравнения Лагранжа-Максвелла применительно к электромеханическим системам.	
2	2.Построение математической модели электрического привода постоянного тока на основе уравнений Лагранжа-Максвелла.	
3	3.Типовые статические характеристики исполнительных механизмов.	
4	4.Вывод передаточной функции двигателя постоянного тока по управляющему воздействию.	ПК-3.В.1
5	5.Вывод передаточной функции двигателя постоянного тока по возмущению(Мнг).	ПК-3.В.1
6	6.Приведение характеристик исполнительного механизма (Jн, Мн) к валу двигателя.	ПК-3.В.1
7	7.Регулировочные характеристики электропривода постоянного тока при управлении сопротивлением цепи обмотки якоря.	ПК-3.В.1
8	8.Регулировочные характеристики электропривода постоянного тока при управлении напряжением обмотки якоря	ПК-3.В.1
9	9.Динамическое торможение электропривода постоянного тока: схема, характеристики.	ПК-3.3.1
10	10.Рекуперативное торможение электропривода постоянного тока: схема, характеристики.	ПК-3.В.1
11	11.Сравнительная оценка способов регулирования скорости вращения двигателя постоянного тока	ПК-3.В.1
12	12.Торможение противовключением электропривода	ПК-3.В.1

	постоянного тока: схема, характеристики.	
13	13.Схема трехступенчатого реостатного пуска двигателя постоянного тока, расчет пусковых резисторов, электромеханическая характеристика при пуске двигателя.	ПК-3.В.1
14	14.Пуск двигателя постоянного тока в функции времени. Расчет пусковых реостатов и времени срабатывания реле, замыкающих ступени пускового реостата. 15.Структурная схема, вывод выражения искусственной механической характеристики электропривода постоянного тока с отрицательной обратной связью по напряжению якоря.	ПК-3.В.1
15	15. Структурная схема, вывод выражения искусственной механической характеристики электропривода постоянного тока с отрицательной обратной связью по скорости.	ПК-3.В.1
16	16. Структурная схема, вывод выражения искусственной механической характеристики электропривода постоянного тока с положительной обратной связью по току якоря.	ПК-3.В.1
17	17. Структурная схема, вывод выражения искусственной механической характеристики электропривода постоянного тока с отрицательной обратной связью по скорости и положительной обратной связью по току якоря.	ПК-3.В.1
18	18 Структурная схема, вывод выражения искусственной механической характеристик электропривода постоянного тока с упреждающим токоограничением.	ПК-3.В.1
19	19.Переходный процесс прямого пуска двигателя постоянного тока. Вывод зависимостей $\omega=f(t)$ и $i_a=f(t)$.	ПК-3.В.1
20	20. Влияние соотношения постоянных времени ТМ и ТЭ электропривода постоянного тока на характер переходных процессов ЭП.	ПК-3.В.1
21	21.Раздельный способ управления тиристорного электропривода постоянного тока по знаку сигнала управления: схема, принцип работы, достоинства, недостатки.	ПК-3.В.1
22	22. Раздельный способ управления тиристорного электропривода постоянного тока по знаку тока якоря: схема, принцип работы, достоинства, недостатки	ПК-3.В.1
23	23. Раздельный способ управления тиристорного электропривода постоянного тока по знаку сигнала управления и тока якоря: схема, принцип работы, достоинства, недостатки.	ПК-3.В.1
24	24. Совместный способ управления тиристорного электропривода постоянного тока: схема, принцип работы, достоинства, недостатки	ПК-3.В.1
25	25. Электропривод постоянного тока с широтно-импульсным преобразователем. Несимметричный способ управления- схема, временные диаграммы, достоинства, недостатки.	ПК-3.В.1
26	26 Электропривод постоянного тока с широтно-импульсным преобразователем. Симметричный способ управления- схема, временные диаграммы, достоинства, недостатки.	ПК-3.В.1
27	27. Электропривод постоянного тока с широтно-импульсным преобразователем. Комбинированные (поочередный) способ управления- схема, временные диаграммы, достоинства, недостатки.	ПК-3.В.1
28	28.Коэффициент мощности электропривода постоянного тока с тиристорным преобразователем в цепи обмотки якоря.	ПК-3.В.1

29	29. Потери мощности ЭП постоянного тока, коэффициент полезного действия ЭП постоянного тока с тиристорным управлением	ПК-3.3.1
		ПК-3.В.1
	Список вопросов к экзамену семестра №6	
1	1.Основной закон частотного управления асинхронного двигателя. Схема замещения АД при частотном управлении.	ПК-3.В.1
2	2.Закон частотного управления $U_1/f_1 = \text{const}$: механические характеристики, диапазон регулирования скорости вращения.	ПК-3.В.1
3	3.Частотный закон управления АД с постоянством полного потока: структурная схема, достоинства, недостатки.	ПК-3.В.1
4	4.Частотный закон управления АД с постоянством рабочего потока: структурная схема, достоинства, недостатки.	ПК-3.В.1
5	5.Частотное управление АД с постоянством абсолютного скольжения: структурная схема, достоинства, недостатки.	ПК-3.В.1
6	6.Частотно-токовое управление АД: структурная схема, достоинства, недостатки..	ПК-3.В.1
7	7.Векторное управление АД: векторная диаграмма, основные расчетные соотношения.	ПК-3.3.1
8	8.Передачная функция АД при управлении по каналу частоты.	ПК-3.В.1
9	9.Асинхронный электропривод при регулировании скорости вращения путем изменения напряжения обмотки статора: схема, характеристики.	ПК-3.В.1
10	10..Передачная функция АД при управлении по каналу напряжения.	ПК-3.В.1
11	11. Механический электромашинно-вентильный каскад: схема, достоинства, недостатки.	ПК-3.В.1
12	12.Электрический электромашинно-вентильный каскад: схема, достоинства, недостатки.	ПК-3.В.1
13	13. Электропривод с синхронным двигателем: схемы включения, механическая и угловая характеристики работы СД..	ПК-3.В.1
14	14.Пусковые и установившиеся режимы работы СД.	ПК-3.В.1
15	15.Расчет мощности и выбор электродвигателя при различных характеристиках нагрузки.	ПК-3.В.1
16	16.Выбор передаточного отношения редуктора при циклическом изменении характера нагрузки.	ПК-3.В.1
17	17.Выбор числа зубчатых колёс, модуля колёс, расчёт момента инерции редуктора.	ПК-3.3.1
18	18.Устройство, принцип работы вентильного двигателя.	ПК-3.В.1
19	19.Механические характеристики и передаточная функция вентильного двигателя.	ПК-3.В.1
20	20.Шаговый электродвигатель с активным ротором-устройство, принцип работы, способы уменьшения шага.	ПК-3.В.1
21	21.Шаговый электродвигатель с реактивным ротором-устройство, принцип работы, формула определения шага.	ПК-3.В.1
22	22. Вентильно-индукторный двигатель: устройство, принцип работы, характеристики.	ПК-3.В.1
23	23.Компенсационная схема измерителей рассогласования на потенциометрах: схемы, коэффициент передачи.	ПК-3.В.1
24	24.Каскадная схема измерителей рассогласования на	ПК-3.В.1

	потенциометрах: схемы, коэффициент передачи.	
25	25.Компенсационная и каскадная схемы измерителей рассогласования на вращающихся трансформаторах: схемы, коэффициент передачи.	ПК-3.В.1
26	26.Каскадная схема измерителей рассогласования на вращающихся трансформаторах: схемы, коэффициент передачи.	ПК-3.В.1
27	27.Принцип подчинённого регулирования. Выбор передаточной функции регулятора при $W_{исх}(p) = \frac{1}{T_p}$	ПК-3.В.1
28	28.Выбор передаточной функции регулятора при $W_{исх}(p) = \frac{1}{T_p + 1}$.	ПК-3.В.1

Вопросы (задачи) для зачета / дифф. зачета представлены в таблице 16.

Таблица 16 – Вопросы (задачи) для зачета / дифф. зачета

№ п/п	Перечень вопросов (задач) для зачета / дифф. зачета	Код индикатора
	Учебным планом не предусмотрено	

Перечень тем для курсового проектирования/выполнения курсовой работы представлены в таблице 17.

Таблица 17 – Перечень тем для курсового проектирования/выполнения курсовой работы

№ п/п	Примерный перечень тем для курсового проектирования/выполнения курсовой работы
	Учебным планом не предусмотрено

Вопросы для проведения промежуточной аттестации в виде тестирования представлены в таблице 18.

Таблица 18 – Примерный перечень вопросов для тестов

№ п/п	Примерный перечень вопросов для тестов	Код индикатора
	<p>Тест №1: Укажите по какой формуле (1), (2), (3) или (4) следует определять скорость вращения двигателя постоянного тока Ω:</p> $\Omega = \frac{2\pi f}{P_n}(1-s); \quad (1)$ $\Omega = \frac{U_{я} - I_{я}R_{яц}}{C_e\Phi} \quad (2)$ $\Omega = \frac{2\pi f}{P_n}; \quad (3)$ $\Omega = \frac{U_{я}}{C_e\Phi}. \quad (4)$	ПК-3.В.1

	<p>где $U_{я}$ –напряжение якоря; $I_{я}$ –ток якоря; $R_{я}$ – сопротивление обмотки якоря; f – частота питающей сети; s- скольжение.</p> <table border="1" data-bbox="588 376 1310 568"> <thead> <tr> <th>Номер ответа</th> <th>Номер формулы</th> </tr> </thead> <tbody> <tr> <td>1</td> <td>2</td> </tr> <tr> <td>2</td> <td>3</td> </tr> <tr> <td>3</td> <td>1</td> </tr> <tr> <td>4</td> <td>4</td> </tr> </tbody> </table>	Номер ответа	Номер формулы	1	2	2	3	3	1	4	4	
Номер ответа	Номер формулы											
1	2											
2	3											
3	1											
4	4											
		ПК-3.В.1										
	<p>Тест №2: Укажите по какой формуле (1), (2), (3) или (4) следует определять скорость вращения асинхронного двигателя Ω:</p> $\Omega = \frac{2\pi f}{p_{п}}(1 - s); \quad (1)$ $\Omega = \frac{U_{я} - I_{я}R_{яц}}{C_{e}\Phi} \quad (2)$ $\Omega = \frac{2\pi f}{p_{п}}; \quad (3)$ $\Omega = \frac{U_{я}}{C_{e}\Phi}. \quad (4)$ <p>где $U_{я}$ –напряжение якоря; $I_{я}$ –ток якоря; $R_{я}$ – сопротивление обмотки якоря; f – частота питающей сети; s- скольжение.</p> <table border="1" data-bbox="588 1464 1291 1657"> <thead> <tr> <th>Номер ответа</th> <th>Номер формулы</th> </tr> </thead> <tbody> <tr> <td>1</td> <td>1</td> </tr> <tr> <td>2</td> <td>3</td> </tr> <tr> <td>3</td> <td>2</td> </tr> <tr> <td>4</td> <td>4</td> </tr> </tbody> </table>	Номер ответа	Номер формулы	1	1	2	3	3	2	4	4	ПК-3.В.1
Номер ответа	Номер формулы											
1	1											
2	3											
3	2											
4	4											
	<p>Тест №3: Укажите по какой формуле (1), (2), (3) или (4) следует определять скорость вращения синхронного двигателя Ω:</p> $\Omega = \frac{2\pi f}{p_{п}}(1 - s); \quad (1)$	ПК-3.В.1										

$$\Omega = \frac{U_{я} - I_{я} R_{яц}}{C_e \Phi} \quad (2)$$

$$\Omega = \frac{2\pi f}{p_{п}}; \quad (3)$$

$$\Omega = \frac{U_{я}}{C_e \Phi}. \quad (4)$$

где $U_{я}$ – напряжение якоря;
 $I_{я}$ – ток якоря;
 $R_{я}$ – сопротивление обмотки якоря;
 f – частота питающей сети;
 s – скольжение.

Номер ответа	Номер формулы
1	2
2	3
3	1
4	4

Тест №4:

Укажите формулу (1), (2), (3) или (4), по которой следует рассчитать приведенное к валу двигателя значение момента инерции нагрузки $J'_н$ при вращательном движении нагрузки:

$$J'_н = \frac{J_н}{i_p^2}; \quad (1)$$

$$J'_н = \frac{J_н}{i_p}; \quad (2)$$

$$J'_н = J_н i_p^2; \quad (3)$$

$$J'_н = m \rho^2 = m \left(\frac{v_{u.o}}{\Omega} \right)^2; \quad (4)$$

где i_p – передаточное отношение редуктора;
 $J_н$ – момент инерции нагрузки;
 $v_{u.o}$ – линейная скорость перемещения исполнительного органа рабочего механизма массой m .
 ρ – радиус приведения.

Номер ответа	Номер формулы
1	2
2	3

ПК-3.В.1

	<table border="1"> <tr> <td style="text-align: center;">3</td> <td style="text-align: center;">1</td> </tr> <tr> <td style="text-align: center;">4</td> <td style="text-align: center;">4</td> </tr> </table>	3	1	4	4							
3	1											
4	4											
<p>Тест №5: ПК-3.В.1 Укажите формулу (1), (2), (3) или (4), по которой следует рассчитать приведенное к валу двигателя значение момента инерции нагрузки J'_H при поступательном перемещении нагрузки:</p> $J'_H = \frac{J_H}{i_p^2}; \quad (1)$ $J'_H = \frac{J_H}{i_p}; \quad (2)$ $J'_H = J_H i_p^2; \quad (3)$ $J'_H = m \rho^2 = m \left(\frac{v_{u.o}}{\Omega} \right)^2; \quad (4)$ <p>где i_p – передаточное отношение редуктора; J_H – момент инерции нагрузки; $v_{u.o}$ – линейная скорость перемещения исполнительного органа рабочего механизма массой m. ρ - радиус приведения.</p> <table border="1" style="margin-left: auto; margin-right: auto;"> <thead> <tr> <th>Номер ответа</th> <th>Номер формулы</th> </tr> </thead> <tbody> <tr> <td style="text-align: center;">1</td> <td style="text-align: center;">2</td> </tr> <tr> <td style="text-align: center;">2</td> <td style="text-align: center;">3</td> </tr> <tr> <td style="text-align: center;">3</td> <td style="text-align: center;">1</td> </tr> <tr> <td style="text-align: center;">4</td> <td style="text-align: center;">4</td> </tr> </tbody> </table>	Номер ответа	Номер формулы	1	2	2	3	3	1	4	4		
Номер ответа	Номер формулы											
1	2											
2	3											
3	1											
4	4											
<p>Тест №6: Укажите формулу (1), (2), (3) или (4), по которой следует рассчитать приведенное к валу двигателя значение момента нагрузки M'_H при вращательном движении нагрузки:</p> $M'_c = \frac{M_c}{\eta_p i_p^2}; \quad (1)$ $M'_c = \frac{M_c}{\eta_p i_p}; \quad (2)$ $M'_c = F_{u.o} \rho \eta; \quad (3)$ $M'_c = F_{u.o} \rho / \eta; \quad (4)$		ПК-3.В.1										

	<p>где i_p – передаточное отношение редуктора; M_c – статический момент нагрузки; η_p – коэффициент полезного действия редуктора; ρ – радиус приведения. $F_{и.о}$ – усилие развиваемое исполнительным органом.</p> <table border="1" data-bbox="588 347 1273 539"> <thead> <tr> <th>Номер ответа</th> <th>Номер формулы</th> </tr> </thead> <tbody> <tr> <td>1</td> <td>1</td> </tr> <tr> <td>2</td> <td>3</td> </tr> <tr> <td>3</td> <td>2</td> </tr> <tr> <td>4</td> <td>4</td> </tr> </tbody> </table>	Номер ответа	Номер формулы	1	1	2	3	3	2	4	4	
Номер ответа	Номер формулы											
1	1											
2	3											
3	2											
4	4											
	<p>Тест №7: Укажите формулу (1), (2), (3) или (4), по которой следует рассчитать приведенное к валу двигателя значение момента нагрузки M'_c при поступательном движении нагрузки вверх (при подъеме груза):</p> $M'_c = \frac{M_c}{\eta_p i_p^2}; \quad (1)$ $M'_c = \frac{M_c}{\eta_p i_p}; \quad (2)$ $M'_c = F_{и.о} \rho \eta; \quad (3)$ $M'_c = F_{и.о} \rho / \eta; \quad (4)$ <p>где i_p – передаточное отношение редуктора; M_c – статический момент нагрузки; η_p – коэффициент полезного действия редуктора; ρ – радиус приведения. $F_{и.о}$ – усилие развиваемое исполнительным органом.</p> <table border="1" data-bbox="588 1482 1291 1675"> <thead> <tr> <th>Номер ответа</th> <th>Номер формулы</th> </tr> </thead> <tbody> <tr> <td>1</td> <td>2</td> </tr> <tr> <td>2</td> <td>3</td> </tr> <tr> <td>3</td> <td>1</td> </tr> <tr> <td>4</td> <td>4</td> </tr> </tbody> </table>	Номер ответа	Номер формулы	1	2	2	3	3	1	4	4	ПК-3.В.1
Номер ответа	Номер формулы											
1	2											
2	3											
3	1											
4	4											
	<p>Тест №8: Укажите формулу (1), (2), (3) или (4), по которой следует рассчитать приведенное к валу двигателя значение момента нагрузки M'_c при поступательном движении нагрузки вниз (при спуске груза):</p> $M'_c = \frac{M_c}{\eta_p i_p^2}; \quad (1)$	ПК-3.В.1										

$$M'_c = \frac{M_c}{\eta_p i_p}; \quad (2)$$

$$M'_c = F_{u.o} \rho \eta; \quad (3)$$

$$M'_c = F_{u.o} \rho / \eta; \quad (4)$$

где i_p – передаточное отношение редуктора;

M_c – статический момент нагрузки;

η_p – коэффициент полезного действия редуктора;

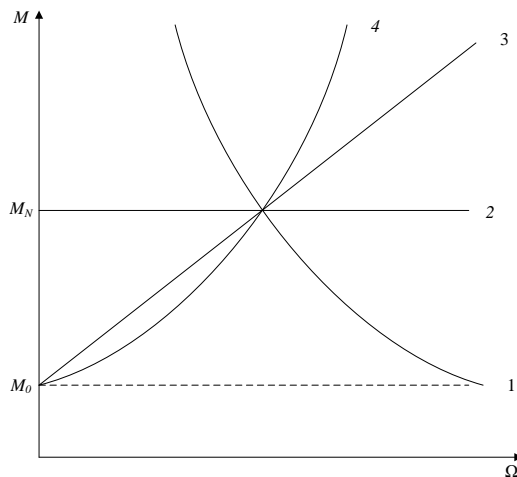
ρ – радиус приведения.

$F_{u.o}$ – усилие развиваемое исполнительным органом.

Номер ответа	Номер формулы
1	2
2	3
3	1
4	4

Тест №9:

На рисунке приведены механические характеристики исполнительных механизмов. Выберите номер графика (1), (2), (3) или (4), который соответствует характеристике типа «сухое трение»:



Номер ответа	Номер характеристики
1	2
2	3
3	1
4	4

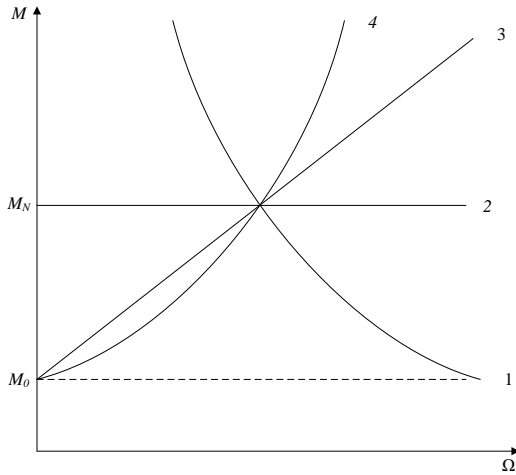
ПК-3.В.1

Тест №10:

На рисунке приведены механические характеристики исполнительных

ПК-3.В.1

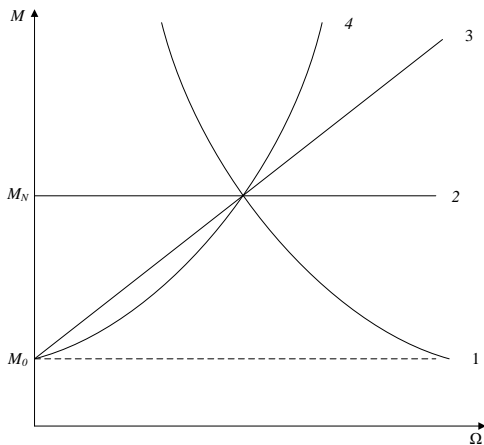
механизмов. Выберите номер графика (1), (2), (3) или (4), который соответствует характеристике типа «вязкое трение»:



Номер ответа	Номер характеристики
1	2
2	3
3	1
4	4

Тест №11:

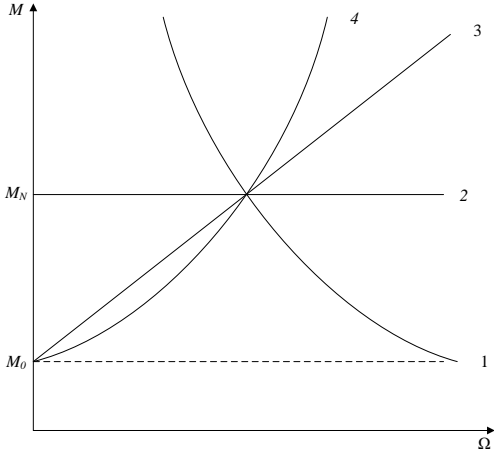
На рисунке приведены механические характеристики исполнительных механизмов. Выберите номер графика (1), (2), (3) или (4), который соответствует характеристике типа «вентиляторная нагрузка»:

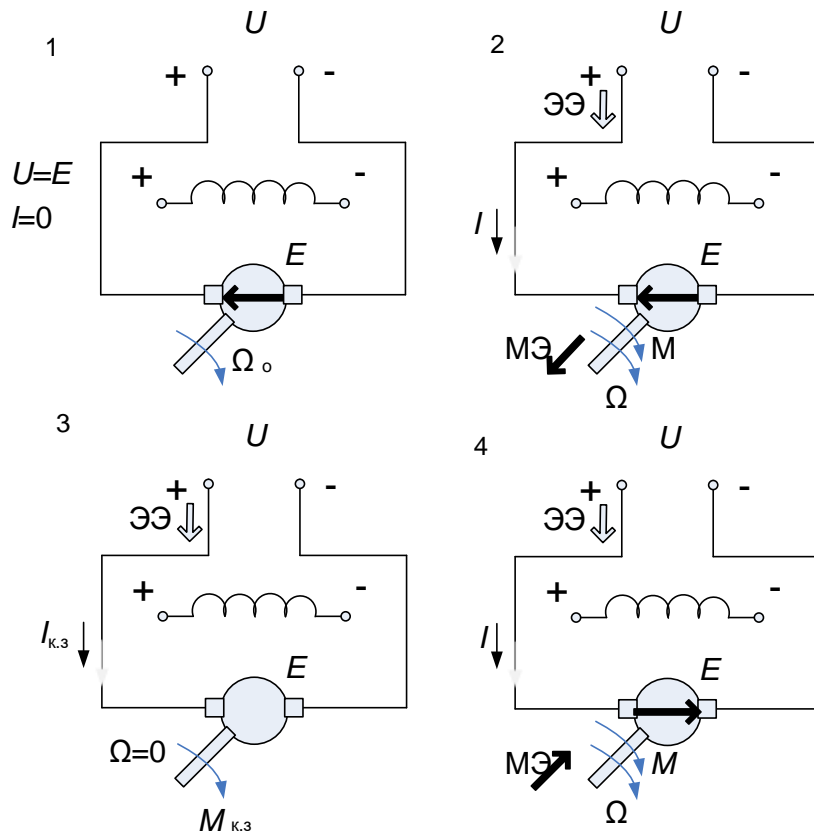


Номер ответа

Номер характеристики

ПК-3.В.1

		1	2											
		2	3											
		3	1											
		4	4											
	<p>Тест №12: На рисунке приведены механические характеристики исполнительных механизмов. Выберите номер графика (1), (2), (3) или (4), который соответствует характеристике типа «постоянства мощности»:</p> 			ПК-3.В.1										
		<table border="1"> <thead> <tr> <th>Номер ответа</th> <th>Номер характеристики</th> </tr> </thead> <tbody> <tr> <td>1</td> <td>2</td> </tr> <tr> <td>2</td> <td>3</td> </tr> <tr> <td>3</td> <td>1</td> </tr> <tr> <td>4</td> <td>4</td> </tr> </tbody> </table>	Номер ответа	Номер характеристики	1	2	2	3	3	1	4	4		
Номер ответа	Номер характеристики													
1	2													
2	3													
3	1													
4	4													
	<p>Тест №13: Укажите какая из нижеприведенных схем 1, 2, 3 или 4 соответствует схеме работы ДПТ НВ в режиме холостого хода:</p>			ПК-3.В.1										

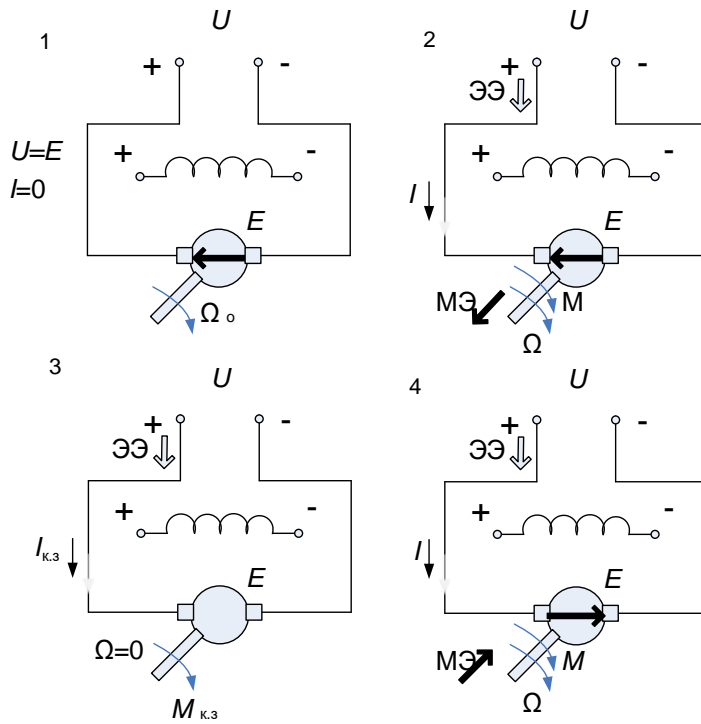


Номер ответа	Номер рисунка
1	2
2	3
3	1
4	4

Тест №14:

Укажите какая из нижеприведенных схем 1, 2, 3 или 4 соответствует схеме работы ДПТ НВ в режиме короткого замыкания:

ПК-3.В.1

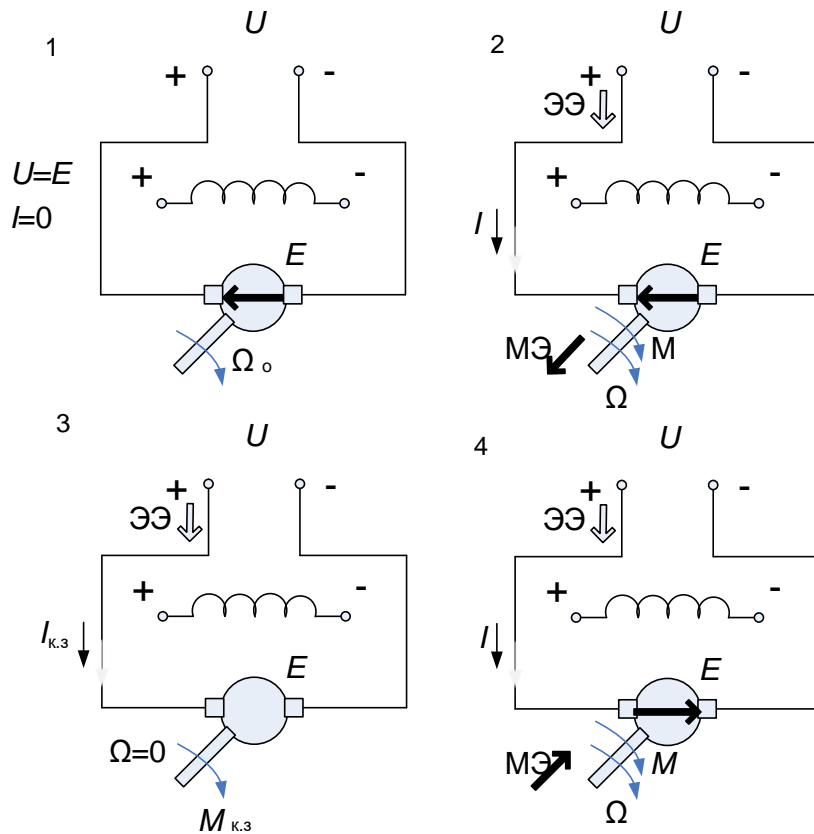


Номер ответа	Номер рисунка
1	2
2	3
3	1
4	4

Тест №15:

Укажите какая из нижеприведенных схем 1, 2, 3 или 4 соответствует схеме работы ДПТ НВ в двигательном режиме:

ПК-3.В.1

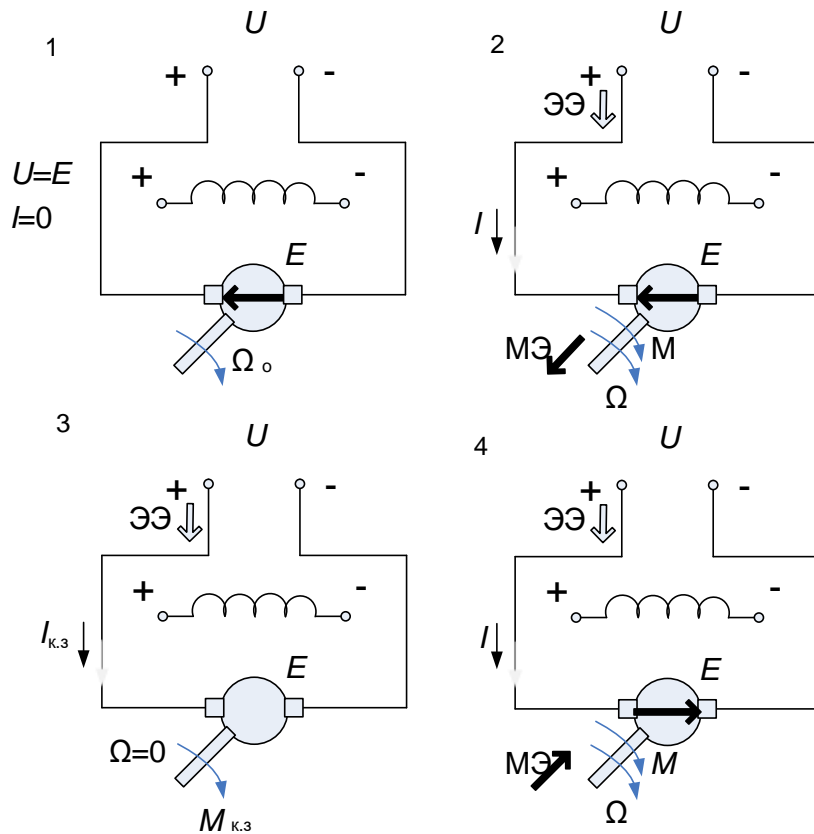


Номер ответа	Номер рисунка
1	4
2	3
3	2
4	1

Тест №16:

Укажите какая из нижеприведенных схем 1, 2, 3 или 4 соответствует схеме работы ДПТ НВ в режиме противовключения:

ПК-3.В.1

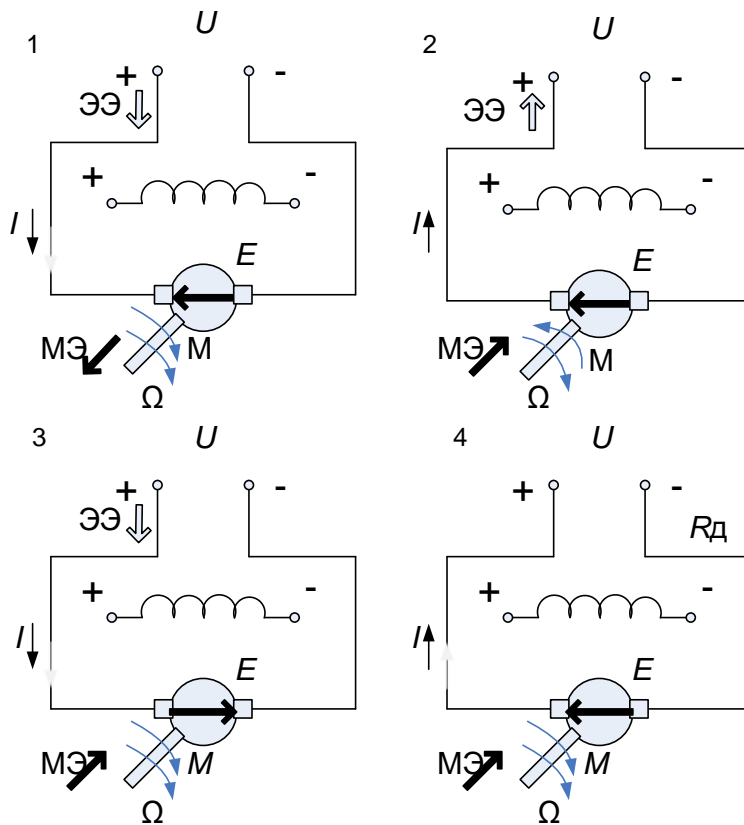


Номер ответа	Номер рисунка
1	4
2	3
3	2
4	1

Тест №17:

Укажите какая из нижеприведенных схем 1, 2, 3 или 4 соответствует схеме работы ДПТ НВ в режиме рекуперативного торможения:

ПК-3.В.1

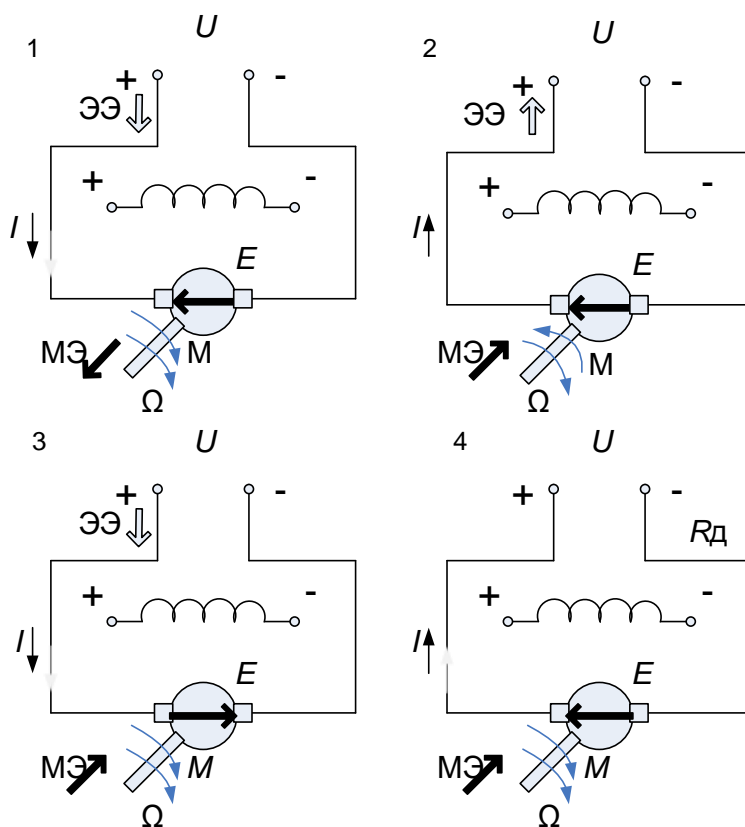


Номер ответа	Номер рисунка
1	4
2	3
3	2
4	1

Тест №18:

Укажите какая из нижеприведенных схем 1, 2, 3 или 4 соответствует схеме работы ДПТ НВ в режиме автономного генератора:

ПК-3.В.1

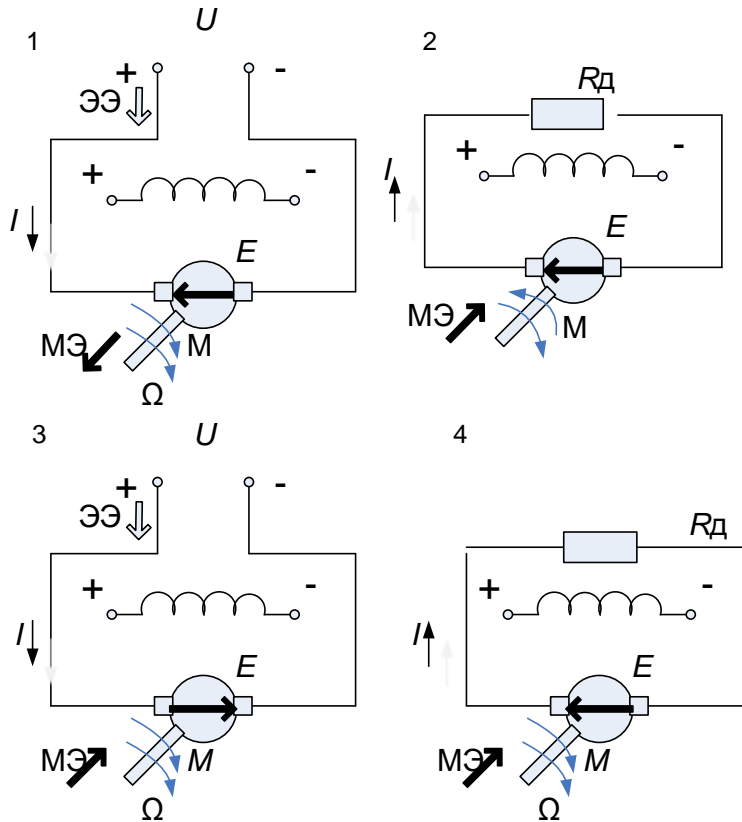


Номер ответа	Номер рисунка
1	4
2	3
3	2
4	1

Тест №19:

Укажите какая из нижеприведенных схем 1, 2, 3 или 4 соответствует схеме работы ДПТ НВ в режиме динамического торможения:

ПК-3.В.1



Номер ответа	Номер рисунка
1	4
2	3
3	2
4	1

Тест 20: Укажите какая из приведенных ниже характеристик (рис.1, 2, 3 или 4) представляет регулировочную характеристику двигателя постоянного тока при управлении напряжением якоря.

ПК-3.В.1

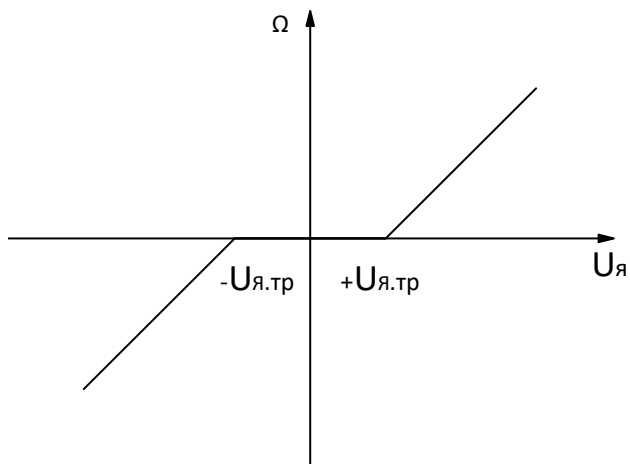
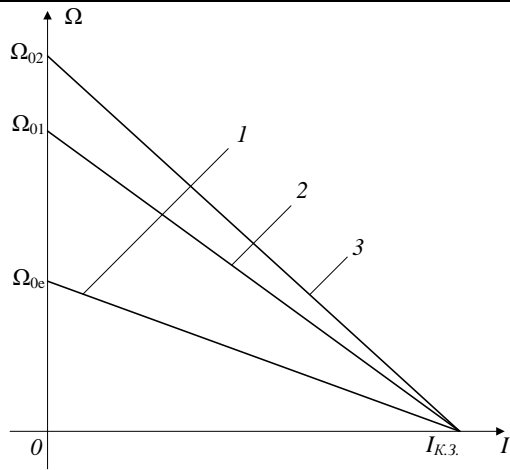
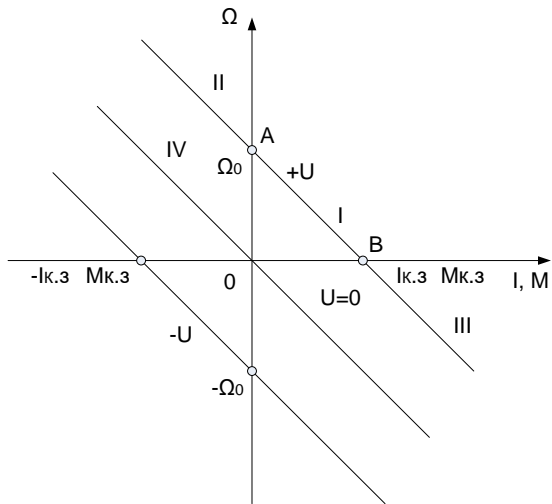


Рис.1

Рис.2



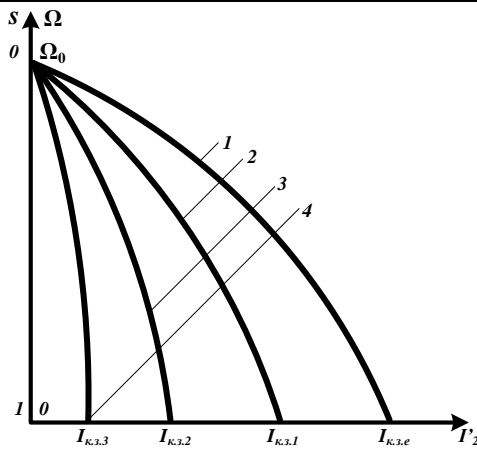


Рис.3

Рис.4

Номер ответа	Номер рисунка
1	Рис.1
2	Рис.2
3	Рис.3
4	Рис.4

Тест 22: Укажите номер формулы регулировочной характеристики ЭП постоянного тока с управляемым выпрямителем в цепи обмотки якоря.

ПК-3.В.1

$$U_{я} = k_{сх} U_{2ф} \cos \alpha; \quad (1)$$

$$U_{я} = U_d D; \quad (2)$$

$$U_{я} = U_d (1 - 2D); \quad (3)$$

$$U_{я} = U_d - I_{я} (R_{я} + R_{я.р}), \quad (4)$$

где $U_{я}$ – напряжение, подаваемое на обмотку якоря;

U_d – напряжение источника постоянного тока;

$U_{2ф}$ – напряжение фазы вторичной обмотки трансформатора, питающего управляемый выпрямитель;

D – коэффициент заполнения импульса напряжения, подаваемого на обмотку якоря;

$R_{я}$ – сопротивление обмотки якоря;

$R_{я.р}$ – регулировочное сопротивление, включенное в цепь обмотки якоря;

$I_{я}$ – ток обмотки якоря;

α – угол регулирования;

$k_{сх}$ – коэффициент преобразования схемы.

Номер ответа	Номер формулы
1	1
2	2
3	3
4	4

Тест 23: Укажите номер формулы регулировочной характеристики ЭП

ПК-

	<p>постоянного тока с широтно – импульсным преобразователем напряжения в цепи обмотки якоря при несимметричном способе управления.</p> $U_{я} = k_{сх} U_{2ф} \cos \alpha; \quad (1)$ $U_{я} = U_d D; \quad (2)$ $U_{я} = U_d (1 - 2D); \quad (3)$ $U_{я} = U_d - I_{я} (R_{я} + R_{я.р}), \quad (4)$ <p>где $U_{я}$ – напряжение, подаваемое на обмотку якоря; U_d – напряжение источника постоянного тока; $U_{2ф}$ – напряжение фазы вторичной обмотки трансформатора, питающего управляемый выпрямитель; D – коэффициент заполнения импульса напряжения, подаваемого на обмотку якоря; $R_{я}$ – сопротивление обмотки якоря; $R_{я.р}$ – регулировочное сопротивление, включенное в цепь обмотки якоря; $I_{я}$ – ток обмотки якоря; α – угол регулирования; $k_{сх}$ – коэффициент преобразования схемы.</p> <table border="1" data-bbox="588 947 1331 1137"> <thead> <tr> <th>Номер ответа</th> <th>Номер формулы</th> </tr> </thead> <tbody> <tr> <td>1</td> <td>1</td> </tr> <tr> <td>2</td> <td>2</td> </tr> <tr> <td>3</td> <td>3</td> </tr> <tr> <td>4</td> <td>4</td> </tr> </tbody> </table>	Номер ответа	Номер формулы	1	1	2	2	3	3	4	4	3.В.1
Номер ответа	Номер формулы											
1	1											
2	2											
3	3											
4	4											
	<p>Тест 24: Укажите номер формулы регулировочной характеристики ЭП постоянного тока с широтно – импульсным преобразователем напряжения в цепи обмотки якоря при симметричном способе управления.</p> $U_{я} = k_{сх} U_{2ф} \cos \alpha; \quad (1)$ $U_{я} = U_d D; \quad (2)$ $U_{я} = U_d (1 - 2D); \quad (3)$ $U_{я} = U_d - I_{я} (R_{я} + R_{я.р}), \quad (4)$ <p>где $U_{я}$ – напряжение, подаваемое на обмотку якоря; U_d – напряжение источника постоянного тока; $U_{2ф}$ – напряжение фазы вторичной обмотки трансформатора, питающего управляемый выпрямитель; D – коэффициент заполнения импульса напряжения, подаваемого на обмотку якоря; $R_{я}$ – сопротивление обмотки якоря; $R_{я.р}$ – регулировочное сопротивление, включенное в цепь обмотки якоря; $I_{я}$ – ток обмотки якоря; α – угол регулирования; $k_{сх}$ – коэффициент преобразования схемы.</p>	ПК-3.В.1										

	Номер ответа	Номер формулы	
	1	1	
	2	2	
	3	3	
	4	4	

Тест 25: Укажите номер формулы регулировочной характеристики ЭП постоянного тока при регулировании сопротивления цепи обмотки якоря

$$U_{я} = k_{сх} U_{2ф} \cos \alpha; \quad (1)$$

$$U_{я} = U_d D; \quad (2)$$

$$U_{я} = U_d (1 - 2D); \quad (3)$$

$$U_{я} = U_d - I_{я} (R_{я} + R_{я.р}), \quad (4)$$

где $U_{я}$ – напряжение, подаваемое на обмотку якоря;
 U_d – напряжение источника постоянного тока;
 $U_{2ф}$ – напряжение фазы вторичной обмотки трансформатора, питающего управляемый выпрямитель;
 D – коэффициент заполнения импульса напряжения, подаваемого на обмотку якоря;
 $R_{я}$ – сопротивление обмотки якоря;
 $R_{я.р}$ – регулировочное сопротивление, включенное в цепь обмотки якоря;
 $I_{я}$ – ток обмотки якоря;
 α – угол регулирования;
 $k_{сх}$ – коэффициент преобразования схемы.

Номер ответа	Номер формулы
1	1
2	2
3	3
4	4

Тест 26:

Укажите номер формулы (1, 2, 3 или 4), передаточной функции скоростного ЭП постоянного тока по управляющему воздействию с учетом электромагнитных переходных процессов при условии, что выходной координатой является угловая скорость вращения двигателя.

$$W_{\Omega}^y(p) = \frac{\Omega(p)}{U_{я}(p)} = \frac{k_U}{T_M T_{\Omega} p^2 + T_M p + 1}. \quad (1)$$

$$W_{\Omega}^B(p) = \frac{\Omega(p)}{M_{нг}(p)} = \frac{K_M (T_{\Omega} p + 1)}{T_M T_{\Omega} p^2 + T_M p + 1}, \quad (2)$$

ПК-3.В.1

$$W_{\Omega}^y(p) = \frac{\Omega(p)}{U_{\text{я}}(p)} = \frac{k_U}{T_M p + 1}. \quad (3)$$

$$W_{\Omega}^B(p) = \frac{\Omega(p)}{M_{\text{нг}}(p)} = \frac{K_M}{T_M p + 1}. \quad (4)$$

где:

$K_M = R_{\text{я}} / (C_e \Phi)^2$ - коэффициент передачи двигателя по возмущению;

$k_U = 1/k_e = 1/(C_e \Phi)$ - коэффициент передачи двигателя по управляющему воздействию;

$T_M = J_{\text{я}} R_{\text{я}} / (C_e \Phi)^2$ - электромеханическая постоянная времени ЭП;

$T_{\Delta} = L_{\text{я}} / R_{\text{я}}$ - электромагнитная постоянная времени ЭП.

Номер ответа	Номер формулы
1	1
2	2
3	3
4	4

Тест 27:

Укажите номер формулы (1, 2, 3 или 4), передаточной функции ЭП постоянного тока по возмущению (по моменту двигателя) без учета электромагнитных переходных процессов при условии, что выходной координатой является угловая скорость вращения двигателя.

$$W_{\Omega}^y(p) = \frac{\Omega(p)}{U_{\text{я}}(p)} = \frac{k_U}{T_M T_{\Delta} p^2 + T_M p + 1}. \quad (1)$$

$$W_{\Omega}^B(p) = \frac{\Omega(p)}{M_{\text{нг}}(p)} = \frac{K_M (T_{\Delta} p + 1)}{T_M T_{\Delta} p^2 + T_M p + 1}, \quad (2)$$

$$W_{\Omega}^y(p) = \frac{\Omega(p)}{U_{\text{я}}(p)} = \frac{k_U}{T_M p + 1}. \quad (3)$$

$$W_{\Omega}^B(p) = \frac{\Omega(p)}{M_{\text{нг}}(p)} = \frac{K_M}{T_M p + 1}. \quad (4)$$

где:

$K_M = R_{\text{я}} / (C_e \Phi)^2$ - коэффициент передачи двигателя по возмущению;

$k_U = 1/k_e = 1/(C_e \Phi)$ - коэффициент передачи двигателя по управляющему воздействию;

$T_M = J_{\text{я}} R_{\text{я}} / (C_e \Phi)^2$ - электромеханическая постоянная времени ЭП;

$T_{\Delta} = L_{\text{я}} / R_{\text{я}}$ - электромагнитная постоянная времени ЭП.

ПК-3.В.1

Номер ответа	Номер формулы
1	1
2	2
3	3
4	4

Текст 28: Укажите номер формулы (1, 2, 3 или 4), передаточной функции ЭП постоянного тока по возмущению (по моменту двигателя) с учетом электромагнитных переходных процессов при условии, что выходной координатой является угловая скорость вращения двигателя.

ПК-3.В.1

$$W_{\Omega}^y(p) = \frac{\Omega(p)}{U_y(p)} = \frac{k_U}{T_M T_{\Delta} p^2 + T_M p + 1}. \quad (1)$$

$$W_{\Omega}^B(p) = \frac{\Omega(p)}{M_{нг}(p)} = \frac{K_M (T_{\Delta} p + 1)}{T_M T_{\Delta} p^2 + T_M p + 1}, \quad (2)$$

$$W_{\Omega}^y(p) = \frac{\Omega(p)}{U_y(p)} = \frac{k_U}{T_M p + 1}. \quad (3)$$

$$W_{\Omega}^B(p) = \frac{\Omega(p)}{M_{нг}(p)} = \frac{K_M}{T_M p + 1}. \quad (4)$$

где:

$K_M = R_{я} / (C_e \Phi)^2$ - коэффициент передачи двигателя по возмущению;

$k_U = 1/k_e = 1/(C_e \Phi)$ - коэффициент передачи двигателя по управляющему воздействию;

$T_M = J_{я} R_{я} / (C_e \Phi)^2$ - электромеханическая постоянная времени ЭП;

$T_{\Delta} = L_{я} / R_{я}$ - электромагнитная постоянная времени ЭП.

Номер ответа	Номер формулы
1	1
2	2
3	3
4	4

Тест 29: Укажите номер формулы (1, 2, 3 или 4), передаточной функции ЭП постоянного тока по управляющему воздействию без учета электромагнитных переходных процессов при условии, что выходной координатой является угловая скорость вращения двигателя.

ПК-3.В.1

$$W_{\Omega}^y(p) = \frac{\Omega(p)}{U_{\text{я}}(p)} = \frac{k_U}{T_M T_{\Delta} p^2 + T_M p + 1}. \quad (1)$$

$$W_{\Omega}^B(p) = \frac{\Omega(p)}{M_{\text{нГ}}(p)} = \frac{K_M (T_{\Delta} p + 1)}{T_M T_{\Delta} p^2 + T_M p + 1}, \quad (2)$$

$$W_{\Omega}^y(p) = \frac{\Omega(p)}{U_{\text{я}}(p)} = \frac{k_U}{T_M p + 1}. \quad (3)$$

$$W_{\Omega}^B(p) = \frac{\Omega(p)}{M_{\text{нГ}}(p)} = \frac{K_M}{T_M p + 1}. \quad (4)$$

где: Н

$K_M = R_{\text{я}} / (C_e \Phi)^2$ - коэффициент передачи двигателя по возмущению;

$k_U = 1/k_e = 1/(C_e \Phi)$ - коэффициент передачи двигателя по управляющему воздействию;

$T_M = J_{\text{я}} R_{\text{я}} / (C_e \Phi)^2$ - электромеханическая постоянная времени ЭП;

$T_{\Delta} = L_{\text{я}} / R_{\text{я}}$ - электромагнитная постоянная времени ЭП.

Номер ответа	Номер формулы
1	1
2	2
3	3
4	4

Тест 30:

Укажите номер формулы (1, 2, 3 или 4), передаточной функции ЭП постоянного тока по управляющему воздействию с учетом электромагнитных переходных процессов при условии, что выходной координатой является угол поворота вала двигателя

ПК-3.В.1

$$W_{\varphi}^y(p) = \frac{\varphi(p)}{U_{\text{я}}(p)} = \frac{k_U}{(T_M T_{\Delta} p^2 + T_M p + 1)p}; \quad (1)$$

$$W_{\varphi}^B(p) = \frac{\varphi(p)}{M(p)} = \frac{K_M (T_{\Delta} p + 1)}{(T_M T_{\Delta} p^2 + T_M p + 1)p}. \quad (2)$$

$$W_{\varphi}^y(p) = \frac{\varphi(p)}{U_{\text{я}}(p)} = \frac{k_U}{(T_M p + 1)p}; \quad (3)$$

$$W_{\varphi}^B(p) = \frac{\varphi(p)}{M(p)} = \frac{K_M}{(T_M p + 1)p}. \quad (4)$$

где:

$K_M = R_{\text{я}} / (C_e \Phi)^2$ - коэффициент передачи двигателя по возмущению;

$k_U = 1/k_e = 1/(C_e \Phi)$ - коэффициент передачи двигателя по управляющему воздействию;

$T_M = J_{\text{я}} R_{\text{я}} / (C_e \Phi)^2$ - электромеханическая постоянная времени ЭП;

$T_{\text{э}} = L_{\text{я}} / R_{\text{я}}$ - электромагнитная постоянная времени ЭП.

Номер ответа	Номер формулы
1	1
2	2
3	3
4	4

Тест 31: Укажите номер формулы (1, 2, 3 или 4), передаточной функции ЭП постоянного тока по управляющему воздействию без учета электромагнитных переходных процессов при условии, что выходной координатой является угол поворота вала двигателя

$$W_{\varphi}^y(p) = \frac{\varphi(p)}{U_{\text{я}}(p)} = \frac{k_U}{(T_M T_{\text{э}} p^2 + T_M p + 1)p}; \quad (1)$$

$$W_{\varphi}^B(p) = \frac{\varphi(p)}{M(p)} = \frac{K_M (T_{\text{э}} p + 1)}{(T_M T_{\text{э}} p + T_M p + 1)p}. \quad (2)$$

$$W_{\varphi}^y(p) = \frac{\varphi(p)}{U_{\text{я}}(p)} = \frac{k_U}{(T_M p + 1)p}; \quad (3)$$

$$W_{\varphi}^B(p) = \frac{\varphi(p)}{M(p)} = \frac{K_M}{(T_M p + 1)p}. \quad (4)$$

где:

$K_M = R_{\text{я}} / (C_e \Phi)^2$ - коэффициент передачи двигателя по возмущению;

$k_U = 1/k_e = 1/(C_e \Phi)$ - коэффициент передачи двигателя по управляющему воздействию;

$T_M = J_{\text{я}} R_{\text{я}} / (C_e \Phi)^2$ - электромеханическая постоянная времени ЭП;

$T_{\text{э}} = L_{\text{я}} / R_{\text{я}}$ - электромагнитная постоянная времени ЭП.

Номер ответа	Номер формулы
1	1
2	2
3	3

ПК-3.В.1

4

4

Тест 32: Укажите номер формулы (1, 2, 3 или 4), передаточной функции ЭП постоянного тока по возмущению с учетом электромагнитных переходных процессов при условии, что выходной координатой является угол поворота вала двигателя

Укажите номер формулы (1, 2, 3 или 4), передаточной функции позиционного ЭП постоянного тока по возмущению с учетом электромагнитных переходных процессов.

$$W_{\varphi}^y(p) = \frac{\varphi(p)}{U_{\text{я}}(p)} = \frac{k_U}{(T_M T_{\text{э}} p^2 + T_M p + 1)p}; \quad (1)$$

$$W_{\varphi}^B(p) = \frac{\varphi(p)}{M(p)} = \frac{K_M (T_{\text{э}} p + 1)}{(T_M T_{\text{э}} p + T_M p + 1)p}. \quad (2)$$

$$W_{\varphi}^y(p) = \frac{\varphi(p)}{U_{\text{я}}(p)} = \frac{k_U}{(T_M p + 1)p}; \quad (3)$$

$$W_{\varphi}^B(p) = \frac{\varphi(p)}{M(p)} = \frac{K_M}{(T_M p + 1)p}. \quad (4)$$

где:

$K_M = R_{\text{я}} / (C_{\text{э}} \Phi)^2$ - коэффициент передачи двигателя по возмущению;

$k_U = 1/k_{\text{э}} = 1 / (C_{\text{э}} \Phi)$ - коэффициент передачи двигателя по управляющему воздействию;

$T_M = J_{\text{я}} R_{\text{я}} / (C_{\text{э}} \Phi)^2$ - электромеханическая постоянная времени ЭП;

$T_{\text{э}} = L_{\text{я}} / R_{\text{я}}$ - электромагнитная постоянная времени ЭП.

Номер ответа	Номер формулы
1	1
2	2
3	3
4 Тест 33: Укажите номер формулы (1, 2, 3 или 4), передаточной функции ЭП постоянного тока по возмущению без учета электромагнитных переходных процессов при условии, что выходной координатой является угол поворота вала двигателя	4

$$W_{\varphi}^y(p) = \frac{\varphi(p)}{U_{\text{я}}(p)} = \frac{k_U}{(T_M T_{\text{э}} p^2 + T_M p + 1)p}; \quad (1)$$

$$W_{\varphi}^B(p) = \frac{\varphi(p)}{M(p)} = \frac{K_M (T_{\text{э}} p + 1)}{(T_M T_{\text{э}} p + T_M p + 1)p}. \quad (2)$$

$$W_{\varphi}^y(p) = \frac{\varphi(p)}{U_{\text{я}}(p)} = \frac{k_U}{(T_M p + 1)p}; \quad (3)$$

$$W_{\varphi}^B(p) = \frac{\varphi(p)}{M(p)} = \frac{K_M}{(T_M p + 1)p}. \quad (4)$$

где:

$K_M = R_{\text{я}} / (C_e \Phi)^2$ – коэффициент передачи двигателя по возмущению;

$k_U = 1/k_e = 1 / (C_e \Phi)$ – коэффициент передачи двигателя по управляющему воздействию;

$T_M = J_{\text{я}} R_{\text{я}} / (C_e \Phi)^2$ – электромеханическая постоянная времени ЭП;

$T_{\text{э}} = L_{\text{я}} / R_{\text{я}}$ – электромагнитная постоянная времени ЭП.

Номер ответа	Номер формулы
1	1
2	2
3	3
4	4

Тест 34:

Укажите номер формулы (1, 2, 3 или 4), передаточной функции асинхронного ЭП при управлении по каналу напряжения без учета

ПК-3.В.1

электромагнитных переходных процессов.

$$W_{\Omega}^y(p) = \frac{\Delta\Omega(p)}{\Delta U_1(p)} = \frac{k_u}{T_M p + 1}, \quad (1)$$

$$W_{\Omega}^y(p) = \frac{\Omega(p)}{f(p)} = \frac{k_f}{T_M p + 1}. \quad (2)$$

$$W_{\beta}^y(p) = \frac{\beta(p)}{\alpha(p)} = \frac{T_M p}{T_M p + 1}. \quad (3)$$

$$W_{\beta}^y(p) = \frac{\beta(p)}{\gamma(p)} = \frac{T_M p}{T_M p + 1}. \quad (4)$$

Номер ответа	Номер формулы
1	1
2	2
3	3
4	4

Тест 35:

Укажите номер формулы (1, 2, 3 или 4), передаточной функции асинхронного ЭП при управлении по каналу частоты без учета электромагнитных переходных процессов.

$$W_{\Omega}^y(p) = \frac{\Delta\Omega(p)}{\Delta U_1(p)} = \frac{k_u}{T_M p + 1}, \quad (1)$$

$$W_{\Omega}^y(p) = \frac{\Omega(p)}{f(p)} = \frac{k_f}{T_M p + 1}. \quad (2)$$

$$W_{\beta}^y(p) = \frac{\beta(p)}{\alpha(p)} = \frac{T_M p}{T_M p + 1}. \quad (3)$$

$$W_{\beta}^y(p) = \frac{\beta(p)}{\gamma(p)} = \frac{T_M p}{T_M p + 1}. \quad (4)$$

Номер ответа	Номер формулы
1	1

ПК-3.В.1

2	2	
3	3	
4	4	
<p>Тест №36: Укажите какая из приведенных ниже характеристик (рис.1, 2, 3 или 4) представляет электромеханическую характеристику ЭП постоянного тока с широтно-импульсным преобразователем в цепи обмотки якоря с несимметричным способом управления.</p> <div style="display: flex; justify-content: space-around;"> <div data-bbox="359 560 718 1142"> <p style="text-align: center;"><i>Рис.1</i></p> </div> <div data-bbox="813 560 1181 1142"> <p style="text-align: center;"><i>Рис.2</i></p> </div> </div> <div data-bbox="319 1232 813 1724"> </div>		ПК-3.В.1

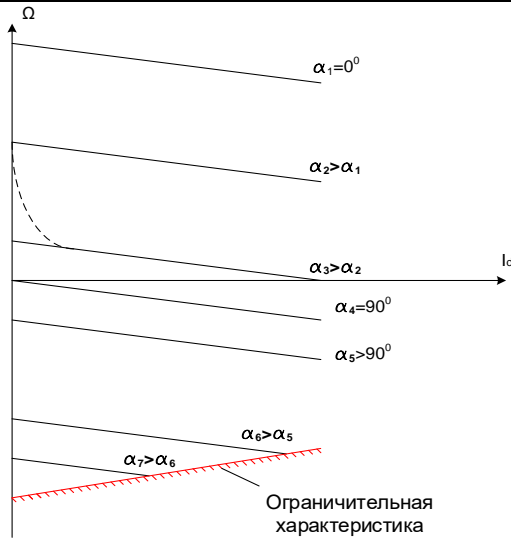


Рис.3

Рис.4

Номер ответа	Номер рисунка
1	Рис.1
2	Рис.2
3	Рис.3
4	Рис.4

Тест №37:

Укажите какая из приведенных ниже характеристик (рис.1, 2, 3 или 4) представляет электромеханическую характеристику ЭП постоянного тока с широтно-импульсным преобразователем в цепи обмотки якоря с симметричным способом управления.

ПК-3.В.1

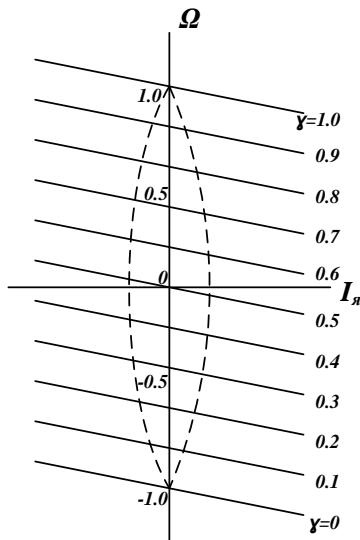


Рис.1

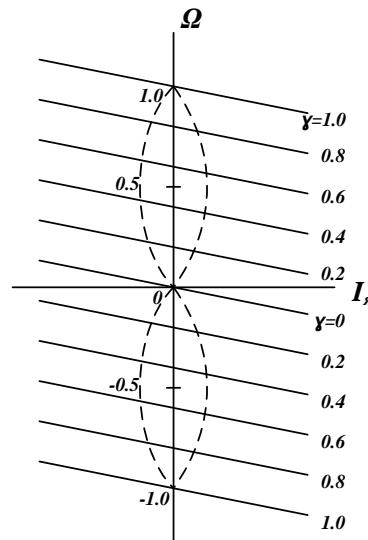


Рис.2

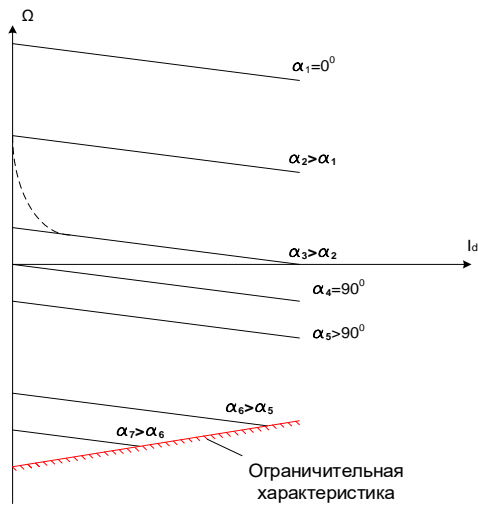
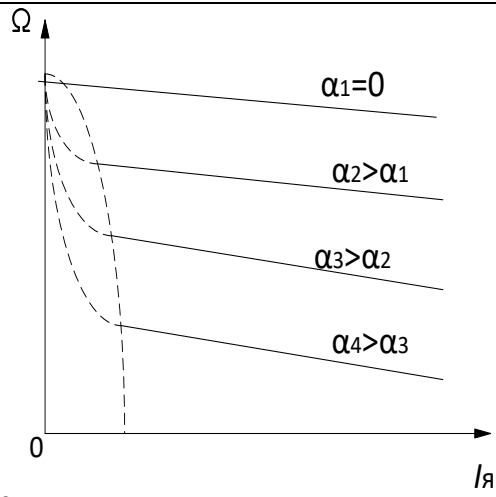


Рис.3

Рис.4

Номер ответа	Номер рисунка
1	Рис.1
2	Рис.2
3	Рис.3
4	Рис.4

Тест №38:

Укажите какая из приведенных ниже характеристик (рис.1, 2, 3 или 4) представляет электромеханическую характеристику ЭП постоянного тока с управляемым выпрямителем в цепи обмотки якоря с рекуперацией энергии в питающую сеть.

ПК-3.В.1

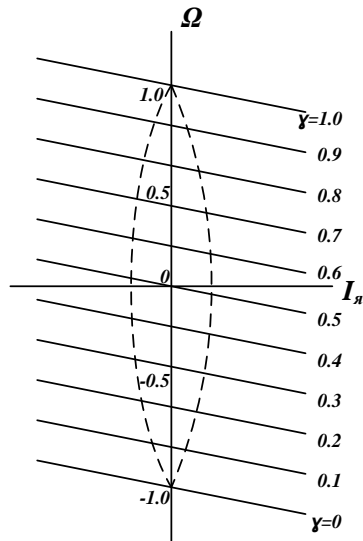


Рис.1

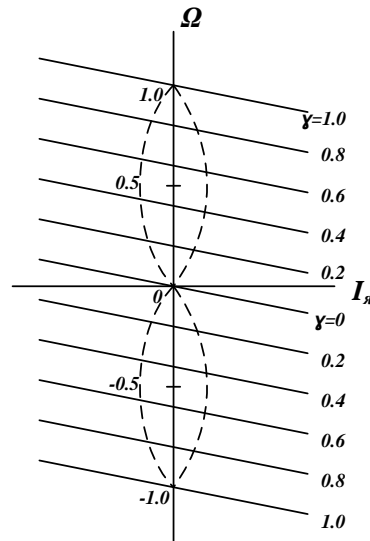
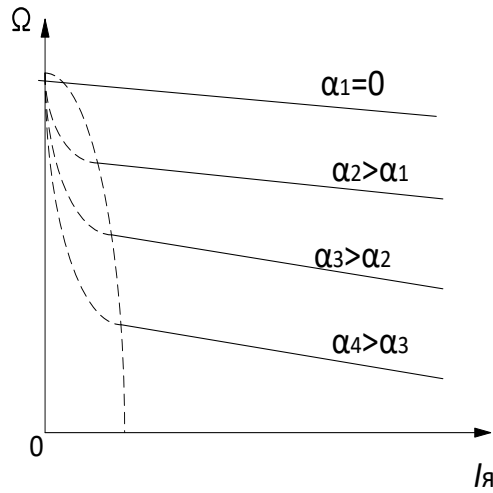


Рис.2



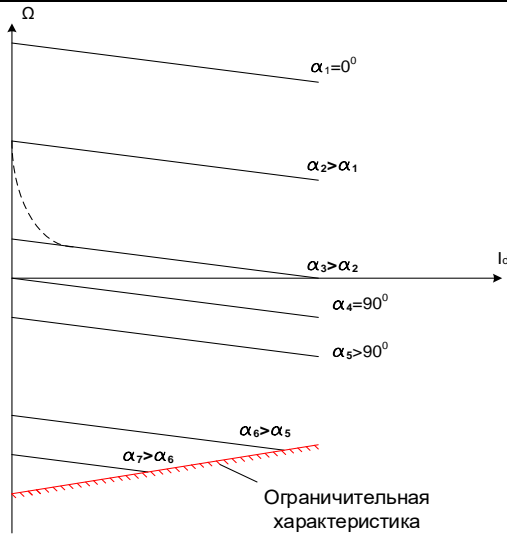


Рис.3

Рис.4

Номер ответа	Номер рисунка
1	Рис.1
2	Рис.2
3	Рис.3
4	Рис.4

Тест №39:

Укажите какая из приведенных ниже характеристик (рис.1, 2, 3 или 4) представляет электромеханическую характеристику ЭП постоянного тока с широтно-импульсным преобразователем в цепи обмотки якоря с несимметричным способом управления.

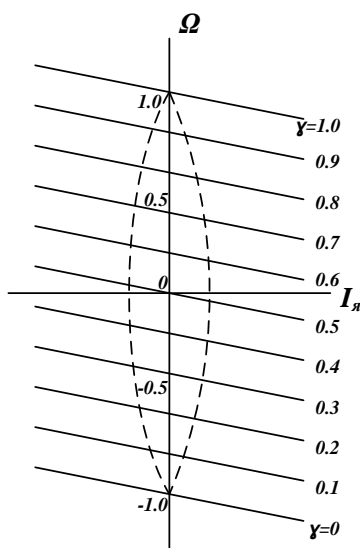


Рис.1

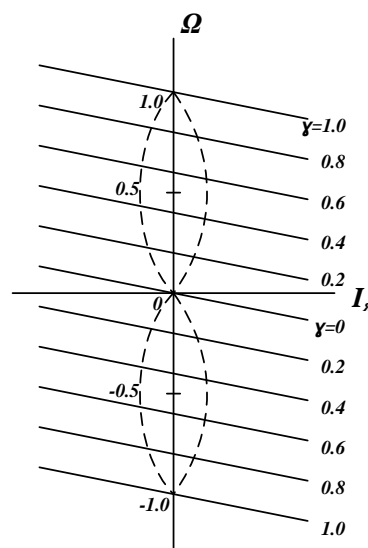


Рис.2

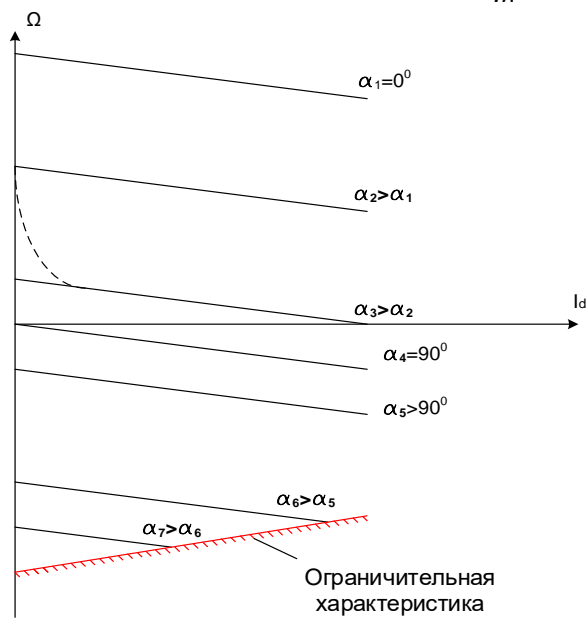
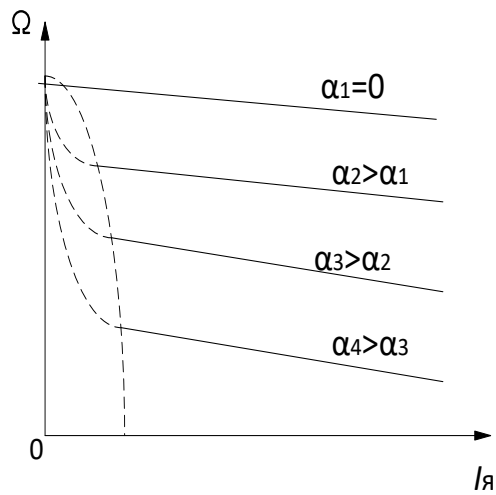


Рис.3

Рис.4

Номер ответа	Номер рисунка
1	Рис.1
2	Рис.2
3	Рис.3
4 ПК-3.В.1	Рис.4

Перечень тем контрольных работ по дисциплине обучающихся заочной формы обучения, представлены в таблице 19.

Таблица 19 – Перечень контрольных работ

№ п/п	Перечень контрольных работ
	Не предусмотрено

10.4. Методические материалы, определяющие процедуры оценивания индикаторов, характеризующих этапы формирования компетенций, содержатся в локальных нормативных актах ГУАП, регламентирующих порядок и процедуру проведения текущего контроля успеваемости и промежуточной аттестации обучающихся ГУАП.

11. Методические указания для обучающихся по освоению дисциплины

Целью дисциплины является – получение студентами необходимых знаний, умений и навыков по современному электрическому приводу, что позволит им успешно решать теоретические и практические задачи в их профессиональной деятельности. Обучающиеся должны освоить дисциплину на уровне, позволяющем им ориентироваться в схемных решениях, математических моделях, свойствах и характеристиках электроприводов постоянного и переменного тока.

11.1. Методические указания для обучающихся по освоению лекционного материала приведены в «Методических указаниях по изучению дисциплины «Электрический привод», размещенных на электронном ресурсе каф. №32, а также в учебных пособиях [1], [2], [6],

Основное назначение лекционного материала – логически стройное, системное, глубокое и ясное изложение учебного материала. Назначение современной лекции в рамках дисциплины не в том, чтобы получить всю информацию по теме, а в освоении фундаментальных проблем дисциплины, методов научного познания, новейших достижений научной мысли. В учебном процессе лекция выполняет методологическую, организационную и информационную функции. Лекция раскрывает понятийный аппарат конкретной области знания, её проблемы, дает цельное представление о дисциплине, показывает взаимосвязь с другими дисциплинами.

Планируемые результаты при освоении обучающимся лекционного материала:

- получение современных, целостных, взаимосвязанных знаний, уровень которых определяется целевой установкой к каждой конкретной теме;
- получение опыта творческой работы совместно с преподавателем;
- развитие профессионально–деловых качеств, любви к предмету и самостоятельного творческого мышления.
- появление необходимого интереса, необходимого для самостоятельной работы;
- получение знаний о современном уровне развития науки и техники и о прогнозе их развития на ближайшие годы;
- научится методически обрабатывать материал (выделять главные мысли и положения, приходиться к конкретным выводам, повторять их в различных формулировках);
- получение точного понимания всех необходимых терминов и понятий.

Структура предоставления лекционного материала и методические указания к изучению дисциплины

Введение

Литература [1], стр. 5-15.

Методические указания.

Электрическим приводом называется электромеханическая система, предназначенная для проведения в движение рабочих органов машин, целенаправленного управления этими процессами и состоящая из передаточного, электродвигательного, преобразовательного и управляющего устройств. Необходимо рассмотреть вышеперечисленные элементы электропривода и их взаимосвязь, а также основные виды электроприводов и их назначение.

Вопросы для самоконтроля:

1. Дайте определения понятиям электропривод, передаточное устройство, электродвигательное устройство, преобразовательное устройство, управляющее устройство.
2. Перечислите основные виды электроприводов, укажите их назначение.
3. Укажите основные этапы развития электропривода.

Раздел 1. ЭП как система.

Литература [1], стр.29-43.

Методические указания.

Структурная схема ЭП. Разомкнутые и замкнутые системы ЭП. Уравнения Лагранжа-Максвелла II рода для электромеханической системы. Вывод уравнений динамики электрической машины постоянного тока с применением уравнений Лагранжа-Максвелла II рода.

Раздел 2. Механическая часть силового канала ЭП.

Литература [1], стр. 18-49.

Методические указания.

При изучении этого раздела следует рассмотреть функциональную схему механической части ЭП и ее основные элементы, а также необходимо установить моменты и силы сопротивления нагрузки электропривода. Необходимо установить зависимость статического момента нагрузки (M_c) электропривода от скорости вращения (ω) для наиболее распространенных видов нагрузки. Следующим важным вопросом этого раздела является вопрос приведения моментов сопротивления, инерционных масс, упругих моментов диссипативных сил к валу двигателя. Эта процедура необходима при расчете и исследовании практически всех видов электроприводов. Также важным является вывод уравнения движения ЭП. Отметим, что уравнение движения необходимо для вывода передаточной функции ЭП и будет востребовано в следующих разделах курса. Важной характеристикой ЭП является вопрос статической устойчивости механической части ЭП. Для статической устойчивости механической системы ЭП необходимо выполнение следующего неравенства:

$$\partial M_c / \partial \omega > \partial M_{дв} / \partial \omega, \text{ т.е.}$$

необходимо, чтобы приращение момента сопротивления при изменении скорости вращения было бы больше приращения электромагнитного момента двигателя при изменении скорости на ту же самую величину.

Вопросы для самоконтроля:

1. Нарисуйте функциональную схему механической части ЭП, укажите из каких основных узлов состоит механическая подсистема ЭП.
2. Перечислите типовые упругие элементы ЭП и напишите уравнения, необходимые для характеристики этих элементов.
3. Приведите статические характеристики нагрузок:
 - с постоянным (т.е. независимым от скорости) моментом нагрузки;
 - «сухое трение»;

- «вязкое трение»;
- вентиляторная нагрузка;
- нагрузка с постоянной мощностью.

4. Напишите формулу приведения статического момента нагрузки к валу двигателя.
5. Напишите формулу приведения момента инерции нагрузки к валу двигателя.
6. Напишите уравнение движения ЭП с вращательным типом движения.
7. Напишите уравнение движения ЭП с поступательным типом движения.
8. Нарисуйте механические характеристики двигателя и нагрузки [$M_{дв}=f(\omega)$ и $M_c=f(\omega)$], соответствующие:
 - а-устойчивой работе механической подсистемы ЭП;
 - б-неустойчивой работе механической подсистемы ЭП.

Раздел 3. ЭП постоянного тока.

Тема 1. Механические и регулировочные характеристики двигателя постоянного тока с независимым и последовательным возбуждением и способы торможения двигателя постоянного тока

Литература [1], стр.69-108. 109-145. [2], стр.23-46.

Методические указания.

В этом разделе необходимо изучить механические и регулировочные характеристики двигателей постоянного тока с независимым и последовательным возбуждением. При проектировании ЭП часто приходится решать задачи расчета добавочных сопротивлений, включаемых в цепь обмотки якоря для получения разнообразных механических характеристик: при пуске, динамическом торможении или в режиме противовключения. Необходимо освоить основы методики расчета этих добавочных сопротивлений.

Известно, что электрический двигатель обладает важным свойством, а именно обладает способностью самоторможения, т.е. двигатель может переходить в тормозной режим и осуществлять торможения ЭП без применения каких –либо внешних механических тормозных устройств. Необходимо изучить способы торможения двигателя постоянного тока, электрические схемы для реализации этих способов и характеристики торможения.

Вопросы для самоконтроля:

- 1.Напишите выражение механической характеристики двигателя постоянного тока.
- 2.Нарисуйте механические характеристики двигателя постоянного тока с независимым и последовательным возбуждением, дайте пояснения различию этих характеристик.
- 3.Напишите выражение скорости вращения двигателя постоянного тока и укажите способы регулирования скорости вращения его
- 4.Укажите какой из способов регулирования скорости вращения двигателя постоянного тока обеспечивает линейный характер регулировочный характеристики.
- 5.Нарисуйте электрическую схему для реализации динамического торможения двигателя постоянного тока и его механическую характеристику при динамическом торможении, выведите выражение тормозного момента.
- 6.Дайте пояснение генераторного (рекуперативного) торможения двигателя постоянного тока, приведите механические характеристики генераторного торможения.

Тема 2. Механические и регулировочные характеристики электропривода постоянного тока с полупроводниковыми преобразователями в цепи обмотки якоря.

Литература [1], 109-145. [2], стр.23-46

Методические указания.

Практически во всех современных электроприводах постоянного тока регулирование скорости вращения осуществляется за счет регулирования напряжения, подаваемого на обмотку якоря от полупроводникового преобразователя. В качестве полупроводниковых преобразователей для ЭП постоянного тока наибольшее применение находят

управляемые тиристорные выпрямители и транзисторные преобразователи с широтно-импульсным способом регулирования напряжения.

Необходимо изучить основные схемы реверсивных ЭП постоянного тока с вентильными (полупроводниковыми) преобразователями в их цепях – устройство, принцип работы, механические и регулировочные характеристики этих ЭП

Вопросы для самоконтроля:

1. Нарисуйте схему реверсивного тиристорного электропривода, выполненного на базе трехфазного мостового выпрямителя.
2. Укажите способы управления реверсивного тиристорного электропривода постоянного тока и дайте пояснения принципу реализации их.
3. Напишите выражение механической характеристики реверсивного тиристорного электропривода постоянного тока и постройте ее для нескольких значений угла регулирования выпрямителя.
4. Напишите выражение регулировочной характеристики реверсивного тиристорного электропривода постоянного тока и постройте ее для двух значений момента сопротивления, равным нулю и равным номинальному.
5. Нарисуйте электрическую схему реверсивного ЭП постоянного тока, выполненного на основе транзисторного преобразователя с широтно- импульсным способом регулирования напряжения (ШИП).
6. Нарисуйте временные диаграммы, поясняющие реализации несимметричного способа управления транзисторного преобразователя с ШИП.
7. Нарисуйте временные диаграммы, поясняющие реализации симметричного способа управления транзисторного преобразователя с ШИП.
8. Нарисуйте временные диаграммы, поясняющие реализации поочередного способа управления транзисторного преобразователя с ШИП.
9. Нарисуйте механические характеристики ЭП с ШИП для несимметричного, симметричного и поочередного способов регулирования ЭП с ШИП.

Тема.3. Передаточные функции двигателя постоянного тока по скорости, моменту, углу поворота. Переходный процесс пуска двигателя постоянного тока в ход.

Литература [1], стр.234-238. стр.299-313.

Методические указания.

Для вывода передаточной функции двигателя постоянного тока используют уравнения равновесия напряжения в цепи обмотки якоря и уравнение движения, записанные в дифференциальной форме, затем их следует переписать в операторной форме и определить передаточную функцию двигателя по управляющему воздействию:

$$W_U(p) = \omega(p) / U_a(p) .$$

По уравнениям, записанным в дифференциальной форме, можно составить структурную схему электропривода. Используя структурную схему, можно достаточно просто вывести передаточную функцию ЭП по возмущающему воздействию, т.е. по моменту сопротивления.

$$W_B(p) = \omega(p) / M_c(p) .$$

Необходимо проанализировать полученные передаточные функции.

Для получения передаточных функций по углу поворота необходимо приведенные выше передаточные функции разделить на p - оператор Лапласа.

Для исследования переходного процесса пуска необходимо использовать дифференциальные уравнения, упомянутые выше. Разрешить эти уравнения относительно переменной $\omega(t)$ - скорости вращения и составить характеристическое уравнение и решить его. Необходимо проанализировать связь полученных корней характеристического уравнения с видом переходных характеристик ЭП. Необходимо получить уравнение тока якоря для пускового режима и также провести его анализ.

Методические указания.

1. Напишите уравнение равновесия напряжения в цепи обмотки якоря и уравнение движения ЭП постоянного тока.
2. Напишите выражения передаточной функции двигателя постоянного тока по управляющему воздействию и по возмущению.
3. Напишите систему дифференциальных уравнений электродвигателя постоянного тока с независимым возбуждением для исследования переходного процесса пуска двигателя в ход.
4. Выведите выражения скорости и тока якоря двигателя постоянного тока при прямом пуске.
5. Дайте пояснения влияния соотношения электромеханической и электромагнитной постоянных времени электродвигателя на характер переходного процесса пуска, т.е. на вид зависимостей скорости вращения и тока якоря во времени при пуске.

Раздел 4. Замкнутые системы электропривода постоянного тока:

Литература [3], стр.26-34.

Методические указания.

На практике широкое применение находят ЭП постоянного тока, замкнутые по скорости и замкнутые по положению. В первом случае привод называется ЭП, регулируемым по скорости, а во втором случае – следящим электроприводом или позиционным электроприводом. При изучении этого раздела необходимо рассмотреть следующие регулируемые по скорости электроприводы:

- с отрицательной обратной связью по напряжению якоря;
- с отрицательной обратной связью по скорости;
- с отрицательной обратной связью по скорости и положительной обратной связью по току якоря.

Отметим, что введение обратной связи по каждому из вышеперечисленных параметров ЭП позволяет увеличить жесткость механической характеристики ЭП на заданном диапазоне изменения момента нагрузки.

Необходимо вывести выражение коэффициента усиления для каждой из вышеперечисленных замкнутых систем.

Вопросы для самоконтроля:

1. Нарисуйте структурную схему ЭП,
 - с отрицательной обратной связью по напряжению обмотки якоря;
 - с отрицательной обратной связью по скорости;
 - с отрицательной обратной связью по скорости и положительной обратной связью по току якоря.
2. Выведите выражение общего коэффициента усиления для каждой из вышеперечисленных замкнутой системы.

Раздел 5. Асинхронный ЭП.

Литература [3], стр.70-92.

Методические указания.

Тема 1. Способы регулирования скорости вращения. Тормозные режимы асинхронного привода.

Литература [3], стр.70-92.

Асинхронный электропривод находит широкое применение на практике благодаря высокой надежности и относительно невысокой стоимости изготовления асинхронного двигателя.

Скорость вращения асинхронного двигателя можно регулировать путем изменения:

- числа пар полюсов двигателя;
- скольжения двигателя (s);
- частоты напряжения, подаваемого на обмотку статора.

Необходимо сравнить эти способы по достижимому диапазону регулирования скорости вращения, по зависимости коэффициента полезного действия и коэффициента мощности от диапазона регулирования скорости вращения.

Асинхронный двигатель (АД) также как и двигатель постоянного тока обладает свойством самоторможения. Необходимо определить условия и схемы для реализации динамического и генераторного торможения асинхронного двигателя.

Вывод передаточной функции асинхронного двигателя при регулировании скорости вращения путем изменения величины напряжения, подаваемого на обмотку статора (при реализации способа регулирования скорости вращения изменением скольжения).

Вопросы для самоконтроля:

1. Поясните принцип работы асинхронного двигателя, напишите формулу скорости вращения асинхронного двигателя и укажите возможные способы регулирования скорости вращения.
2. Укажите достоинства и недостатки регулирования скорости вращения АД путем изменения скольжения.
3. Укажите достоинства и недостатки регулирования скорости вращения АД путем изменения числа пар полюсов.
4. Укажите достоинства и недостатки регулирования скорости вращения АД путем изменения частоты.
5. Нарисуйте схему динамического торможения АД, поясните принцип реализации этого способа торможения.
6. Нарисуйте схему генераторного (рекуперативного) торможения АД, поясните принцип реализации этого способа торможения.
7. Укажите способ изменения направления вращения АД.

Тема 2. Частотное управление асинхронного двигателя.

Литература [3],

Для реализации частотного управления асинхронного двигателя он должен быть запитан от полупроводникового преобразователя частоты, позволяющего регулировать частоту и величину напряжения переменного тока в широких пределах.

Необходимо изучить основной закон частотного управления и частные случаи этого закона:

- частотное управление при постоянном отношении напряжения и частоты на всем диапазоне регулирования скорости вращения, т.е. ;
- частотное управление при постоянстве полного потока, или частотное управление с компенсацией падения напряжения на активном сопротивлении обмотки статора;
- частотное управление при постоянстве рабочего потока или частотное управление с компенсацией падения напряжения на полном сопротивлении обмотки статора.

Кроме этого необходимо изучить:

- частотно-токовое управление асинхронного двигателя;
- частотное управление асинхронного двигателя при постоянстве абсолютного скольжения;
- векторное управление асинхронного двигателя.

Для каждого из вышеперечисленных частотных способов управления асинхронного двигателя необходимо нарисовать структурную схему привода, реализующую рассматриваемый способ управления, выяснить достоинства и недостатки его, сравнить с другими частотными способами управления.

Передаточные функции АД при частотном управлении и регулировании путем изменения напряжения обмотки статора.

Литература [2], стр.46-60, [3], стр.60-87.

Методические указания.

Функциональная и принципиальная схемы вентильных двигателей. Схемы соединения обмоток. Датчик положения ротора для двухфазного и трехфазного вентильного двигателя с числом пар полюсов $p=1$; $p=2$; $p=3$.

Способы управления: дискретный и аналоговый.

Передачная функция вентильного двигателя. Механические и регулировочные характеристики.

Раздел 7. Шаговый ЭП.

Литература [2], стр.101-110.

Схемы соединения обмоток. Способы управления. Электрическое дробление шага. Основы методики расчета шагового ЭП.

11.2. Методические указания для обучающихся по прохождению практических занятий приведены в «Методических указаниях по изучению дисциплины «Электрический привод», размещенных на электронном ресурсе каф. №32, а также в учебных пособиях [1], [2], [6].

Практическое занятие является одной из основных форм организации учебного процесса, заключающаяся в выполнении обучающимися под руководством преподавателя комплекса учебных заданий с целью усвоения научно-теоретических основ учебной дисциплины, приобретения умений и навыков, опыта творческой деятельности.

Целью практического занятия для обучающегося является привитие обучающемуся умений и навыков практической деятельности по изучаемой дисциплине.

Планируемые результаты при освоении обучающимся практических занятий:

- закрепление, углубление, расширение и детализация знаний при решении конкретных задач;
- развитие познавательных способностей, самостоятельности мышления, творческой активности;
- овладение новыми методами и методиками изучения конкретной учебной дисциплины;
- выработка способности логического осмысления полученных знаний для выполнения заданий;
- обеспечение рационального сочетания коллективной и индивидуальной форм обучения.

Функции практических занятий:

- познавательная;
- развивающая;
- воспитательная.

По характеру выполняемых обучающимся заданий по практическим занятиям подразделяются на:

- ознакомительные, проводимые с целью закрепления и конкретизации изученного теоретического материала;
- аналитические, ставящие своей целью получение новой информации на основе формализованных методов;
- творческие, связанные с получением новой информации путем самостоятельно выбранных подходов к решению задач.

Формы организации практических занятий определяются в соответствии со специфическими особенностями учебной дисциплины и целями обучения. Они могут проводиться:

- в интерактивной форме (решение ситуационных задач, занятия по моделированию реальных условий, деловые игры, игровое проектирование, имитационные занятия, выездные занятия в организации (предприятия), деловая учебная игра, ролевая игра, психологический тренинг, кейс, мозговой штурм, групповые дискуссии);
- в не интерактивной форме (выполнение упражнений, решение типовых задач, решение ситуационных задач и другое).

Методика проведения практического занятия может быть различной, при этом важно достижение общей цели дисциплины.

Требования к проведению практических занятий:

1. Все студенты должны быть ознакомлены с темами практических занятий, приведенными в [6].
2. Практические занятия целесообразно проводить по темам, предварительно изученными студентами на лекциях или самостоятельно.
3. В начале каждого практического занятия необходимо провести тестовый контроль подготовки студентов к этому занятию, воспользовавшись вопросами тестового контроля, приведенными в [6].
4. С целью повышения эффективности практических занятий необходимо изучение каждой темы сопровождать решением задач. Темы практических занятий и номера заданий приведены в [6].
5. При проведении практических занятий необходимо обращать внимание студентов на методики расчета полупроводниковых преобразователей, а при решении студентами практических задач необходимо акцентировать внимание на ошибки, допускаемые студентами, предлагать им найти более оптимальный путь решения задачи и т.п.

11.3. Методические указания для обучающихся по прохождению лабораторных работ приведены в «Методических указаниях по изучению дисциплины «Электрический привод», размещенных на электронном ресурсе каф. №32, а также в учебных пособиях в учебно-методических пособиях [3], [4], [5]

В ходе выполнения лабораторных работ обучающийся должен углубить и закрепить знания, практические навыки, овладеть современной методикой и техникой эксперимента в соответствии с квалификационной характеристикой обучающегося. Выполнение лабораторных работ состоит из экспериментально-практической, расчетно-аналитической частей и контрольных мероприятий.

Выполнение лабораторных работ обучающимся является неотъемлемой частью изучения дисциплины, определяемой учебным планом и относится к средствам, обеспечивающим решение следующих основных задач у обучающегося:

- приобретение навыков исследования процессов, явлений и объектов, изучаемых в рамках данной дисциплины;
- закрепление, развитие и детализация теоретических знаний, полученных на лекциях;
- получение новой информации по изучаемой дисциплине;
- приобретение навыков самостоятельной работы с лабораторным оборудованием и приборами.

Задание и требования к проведению лабораторных работ приведены учебно-методических пособиях [3], [4] и [5],

Структура и форма отчета о лабораторной работе приведены в методических указаниях к выполнению лабораторных работ [3], [4]. и [5],

Требования к оформлению отчета о лабораторной работе приведены в методических указаниях к выполнению лабораторных работ [3], [4]. и [5],

11.4. Методические указания для обучающихся по прохождению самостоятельной работы приведены в «Методических указаниях по изучению дисциплины «Электрический привод», размещенных на электронном ресурсе каф. №32, а также в учебных пособиях [1], [2] , [6].

В ходе выполнения самостоятельной работы, обучающийся выполняет работу по заданию и при методическом руководстве преподавателя, но без его непосредственного участия.

Для обучающихся по заочной форме обучения, самостоятельная работа может включать в себя контрольную работу.

В процессе выполнения самостоятельной работы, у обучающегося формируется целесообразное планирование рабочего времени, которое позволяет им развивать умения и навыки в усвоении и систематизации приобретаемых знаний, обеспечивает высокий уровень успеваемости в период обучения, помогает получить навыки повышения профессионального уровня.

Методическими материалами, направляющими самостоятельную работу обучающихся являются:

- учебно-методический материал по дисциплине [6];

11.5. Методические указания для обучающихся по прохождению текущего контроля успеваемости.

Текущий контроль успеваемости предусматривает контроль качества знаний обучающихся, осуществляемого в течение семестра с целью оценивания хода освоения дисциплины.

Текущий контроль успеваемости проводится в течение семестра с использованием тестовых вопросов (табл.18) и оценки выполнения лабораторных работ, защиты отчетов, решении задач на практических занятиях. В конце семестра по результатам текущего контроля выставляется оценка, которая учитывается при выставлении оценки по результатам промежуточной аттестации.

11.6. Методические указания для обучающихся по прохождению промежуточной аттестации.

Промежуточная аттестация обучающихся предусматривает оценивание промежуточных и окончательных результатов обучения по дисциплине. Она включает в себя:

– экзамен – форма оценки знаний, полученных обучающимся в процессе изучения всей дисциплины или ее части, навыков самостоятельной работы, способности применять их для решения практических задач. Экзамен, как правило, проводится в период экзаменационной сессии и завершается аттестационной оценкой «отлично», «хорошо», «удовлетворительно», «неудовлетворительно».

Промежуточная аттестация проводится по вопросам, приведенным в таблице 15. При оценке окончательных результатов обучения по дисциплине учитывается оценка по текущему контролю, а также отсутствие или наличие задолженности по лабораторным работам и практическим занятиям. При наличии задолженностей по лабораторным работам и практическим занятиям итоговая оценка снижается на 0,5 балла за каждую невыполненную и не защищенную лабораторную работу или не решенную задачу.

Лист внесения изменений в рабочую программу дисциплины

Дата внесения изменений и дополнений. Подпись внесшего изменения	Содержание изменений и дополнений	Дата и № протокола заседания кафедры	Подпись зав. кафедрой