

МИНИСТЕРСТВО НАУКИ И ВЫСШЕГО ОБРАЗОВАНИЯ РОССИЙСКОЙ
 ФЕДЕРАЦИИ
 федеральное государственное автономное образовательное учреждение высшего
 образования
 "САНКТ-ПЕТЕРБУРГСКИЙ ГОСУДАРСТВЕННЫЙ УНИВЕРСИТЕТ
 АЭРОКОСМИЧЕСКОГО ПРИБОРОСТРОЕНИЯ"

Кафедра № 32

УТВЕРЖДАЮ

Руководитель направления

доц., к.т.н., доц.

(должность, уч. степень, звание)

С.В. Солёный

(инициалы, фамилия)



(подпись)

«31» августа 2022 г.

РАБОЧАЯ ПРОГРАММА ДИСЦИПЛИНЫ

«Режимы работы электроэнергетических систем»
 (Наименование дисциплины)

Код направления подготовки	13.04.02
Наименование направления подготовки	Электроэнергетика и электротехника
Наименование направленности	Цифровая энергетика
Форма обучения	очная

Лист согласования рабочей программы дисциплины

Программу составил (а)

<u>ДОЦЕНТ, К.Т.Н.</u> (должность, уч. степень, звание)	 (подпись, дата)	<u>В.П. Кузьменко</u> (инициалы, фамилия)
---	--	--

Программа одобрена на заседании кафедры № 32
«30» августа 2022 г, протокол № 1

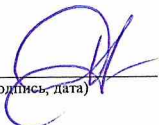
Заведующий кафедрой № 32

<u>К.Т.Н., ДОЦ.</u> (уч. степень, звание)	 (подпись, дата)	<u>С.В. Солёный</u> (инициалы, фамилия)
--	--	--

Ответственный за ОП ВО 13.04.02(01)

<u>ДОЦ., К.Т.Н., ДОЦ.</u> (должность, уч. степень, звание)	 (подпись, дата)	<u>О.Я. Соленая</u> (инициалы, фамилия)
---	--	--

Заместитель директора института №3 по методической работе

<u>старший преподаватель</u> (должность, уч. степень, звание)	 (подпись, дата)	<u>Н.В. Решетникова</u> (инициалы, фамилия)
--	---	--

Аннотация

Дисциплина «Режимы работы электроэнергетических систем» входит в образовательную программу высшего образования – программу магистратуры по направлению подготовки 13.04.02 «Электроэнергетика и электротехника» направленности «Цифровая энергетика». Дисциплина реализуется кафедрой «№32».

Дисциплина нацелена на формирование у выпускника следующих компетенций:

ПК-2 «способен разрабатывать и обосновывать проектные решения в области профессиональной деятельности»

Содержание дисциплины охватывает круг вопросов, связанных с рациональным использованием энергоресурсов при их производстве, преобразовании, транспортировке, распределении и потреблении; учетом факторов аварийных и перегруженных режимов работы объектов профессиональной деятельности при проектировании систем электроснабжения.

Преподавание дисциплины предусматривает следующие формы организации учебного процесса: лекции, лабораторные работы, практические занятия, самостоятельная работа обучающегося.

Программой дисциплины предусмотрены следующие виды контроля: текущий контроль успеваемости, промежуточная аттестация в форме экзамена.

Общая трудоемкость освоения дисциплины составляет 4 зачетных единицы, 144 часа.

Язык обучения по дисциплине «русский».

1. Перечень планируемых результатов обучения по дисциплине

1.1. Цели преподавания дисциплины

Основной целью изучения дисциплины является формирование знаний о физике процессов, протекающих в электроэнергетических системах и сетях при передаче и распределении электроэнергии, о законах построения электроэнергетических систем и управления их режимами, в том числе получение студентами необходимых навыков и умений в области выбора наиболее эффективных мероприятий при выработке, транспортировке и потреблении энергоресурсов, а также обеспечения качества, надежности и экономичности режимов работы электроэнергетических систем.

1.2. Дисциплина входит в состав части, формируемой участниками образовательных отношений, образовательной программы высшего образования (далее – ОП ВО).

1.3. Перечень планируемых результатов обучения по дисциплине, соотнесенных с планируемыми результатами освоения ОП ВО.

В результате изучения дисциплины обучающийся должен обладать следующими компетенциями или их частями. Компетенции и индикаторы их достижения приведены в таблице 1.

Таблица 1 – Перечень компетенций и индикаторов их достижения

Категория (группа) компетенции	Код и наименование компетенции	Код и наименование индикатора достижения компетенции
Профессиональные компетенции	ПК-2 способен разрабатывать и обосновывать проектные решения в области профессиональной деятельности	ПК-2.Д.2 выбирает электрооборудование и методы расчета его параметров и характеристик при проектировании объектов профессиональной деятельности ПК-2.Д.3 использует программные продукты для расчета и проектирования объектов профессиональной деятельности

2. Место дисциплины в структуре ОП

Дисциплина может базироваться на знаниях, ранее приобретенных обучающимися при изучении следующих дисциплин:

- Цифровое проектирование;
- Электрические системы и сети.

Знания, умения и навыки, полученные при изучении материала данной дисциплины, имеют как самостоятельное значение, так и вспомогательное - использование при прохождении производственной проектной практики, преддипломной практики и подготовке к процедуре защиты и защита выпускной квалификационной работы.

3. Объем и трудоемкость дисциплины

Данные об общем объеме дисциплины, трудоемкости отдельных видов учебной работы по дисциплине (и распределение этой трудоемкости по семестрам) представлены в таблице 2.

Таблица 2 – Объем и трудоемкость дисциплины

Вид учебной работы	Всего	Трудоемкость по семестрам
		№3
1	2	3
Общая трудоемкость дисциплины, ЗЕ/ (час)	4/ 144	4/ 144

Из них часов практической подготовки	34	34
Аудиторные занятия, всего час.	51	51
в том числе:		
лекции (Л), (час)	17	17
практические/семинарские занятия (ПЗ), (час)	17	17
лабораторные работы (ЛР), (час)	17	17
курсовой проект (работа) (КП, КР), (час)		
экзамен, (час)	36	36
Самостоятельная работа, всего (час)	57	57
Вид промежуточной аттестации: зачет, дифф. зачет, экзамен (Зачет, Дифф. зач, Экз.**)	Экз.	Экз.

Примечание: ** кандидатский экзамен

4. Содержание дисциплины

4.1. Распределение трудоемкости дисциплины по разделам и видам занятий.

Разделы, темы дисциплины и их трудоемкость приведены в таблице 3.

Таблица 3 – Разделы, темы дисциплины, их трудоемкость

Разделы, темы дисциплины	Лекции (час)	ПЗ (СЗ) (час)	ЛР (час)	КП (час)	СРС (час)
Семестр 3					
Раздел 1. Общие вопросы управления и ведения режима работы энергосистемы. Тема 1.1. Задачи и организация управления режимами работы электроустановок. Тема 1.2. Управление нормальным режимом работы Тема 1.3. Управление энергосистемами в аварийном режиме Тема 1.4. Перегрузки и отключения ЛЭП Тема 1.5 Лавинные перегрузки частоты, напряжения, асинхронных режимов.	5				
Раздел 2. Планирование и разработка режимов работы энергосистемы Тема 2.1 Основные меры по предотвращению и ликвидации технологических нарушений. Тема 2.2. Восстановление ЭЭС после крупных аварий Тема 2.3. Основные требования и исходные данные при разработке режима Тема 2.4. Нагрузки и их прогнозирование Тема 2.5. Разработка режима работы ЭЭС на различных временных уровнях Тема 2.6. Резервы ЭЭС Тема 2.7. Оптимальное распределение активной мощности между электростанциями энергосистемы	5				

Раздел 3. Эксплуатация элементов электрических сетей Тема 3.1. Выбор эксплуатационной (оперативной) схемы электроэнергетической системы Тема 3.2. Виды ремонтов элементов ЭЭС и выбор целесообразной системы ремонтов оборудования ЭЭС Тема 3.3. Эксплуатация оборудования распределительных устройств, ВЛЭП и КЛ Тема 3.4. Эксплуатация трансформаторов Тема 3.5 Программирование оперативных переключений, техническая документация, организационные и технические мероприятия, обеспечивающие безопасность работ	5				
Раздел 4. Анализ эксплуатационных режимов Тема 4.1. Анализ эксплуатационных режимов разомкнутой электрической сети. Тема 4.2. Анализ режимов работы замкнутых сетей.	2				
Итого в семестре:	17	17	17		57
Итого	17	17	17	0	57

Практическая подготовка заключается в непосредственном выполнении обучающимися определенных трудовых функций, связанных с будущей профессиональной деятельностью.

4.2. Содержание разделов и тем лекционных занятий.

Содержание разделов и тем лекционных занятий приведено в таблице 4.

Таблица 4 – Содержание разделов и тем лекционного цикла

Номер раздела	Название и содержание разделов и тем лекционных занятий
1	Раздел 1. Общие вопросы управления и ведения режима работы энергосистемы. Тема 1.1. Задачи и организация управления режимами работы электроустановок. Тема 1.2. Управление нормальным режимом работы Тема 1.3. Управление энергосистемами в аварийном режиме Тема 1.4. Перегрузки и отключения ЛЭП Тема 1.5 Лавинные перегрузки частоты, напряжения, асинхронных режимов.
2	Раздел 2. Планирование и разработка режимов работы энергосистемы Тема 2.1 Основные меры по предотвращению и ликвидации технологических нарушений. Тема 2.2. Восстановление ЭЭС после крупных аварий Тема 2.3. Основные требования и исходные данные при разработке режима Тема 2.4. Нагрузки и их прогнозирование Тема 2.5. Разработка режима работы ЭЭС на различных временных уровнях Тема 2.6. Резервы ЭЭС Тема 2.7. Оптимальное распределение активной мощности между электростанциями энергосистемы
3	Тема 3.1. Выбор эксплуатационной (оперативной) схемы электроэнергетической системы Тема 3.2. Виды ремонтов элементов ЭЭС и выбор целесообразной

	системы ремонтов оборудования ЭЭС Тема 3.3. Эксплуатация оборудования распределительных устройств, ВЛЭП и КЛ Тема 3.4. Эксплуатация трансформаторов Тема 3.5 Программирование оперативных переключений, техническая документация, организационные и технические мероприятия, обеспечивающие безопасность работ
4	Тема 4.1. Анализ эксплуатационных режимов разомкнутой электрической сети. Тема 4.2. Анализ режимов работы замкнутых сетей.

4.3. Практические (семинарские) занятия

Темы практических занятий и их трудоемкость приведены в таблице 5.

Таблица 5 – Практические занятия и их трудоемкость

№ п/п	Темы практических занятий	Формы практических занятий	Трудоемкость, (час)	Из них практической подготовки, (час)	№ раздела дисциплины
Семестр 3					
1	Расчет потерь электроэнергии от границы балансовой принадлежности	Практическая работа	7	7	3,4
2	Расчет и моделирование установившегося режима радиальной сети	Практическая работа	10	10	3,4
Всего			17	17	

4.4. Лабораторные занятия

Темы лабораторных занятий и их трудоемкость приведены в таблице 6.

Таблица 6 – Лабораторные занятия и их трудоемкость

№ п/п	Наименование лабораторных работ	Трудоемкость, (час)	Из них практической подготовки, (час)	№ раздела дисциплины
Семестр 3				
1	Лабораторная работа № 1 «Переключения при включении и отключении присоединений»	4		
2	Лабораторная работа № 2 «Переключения при переводе присоединений с одной системы шин на другую»	6		
3	Лабораторная работа №3. «Переключения при выводе оборудования в ремонт и при вводе его в работу после ремонта»	4		
4	Лабораторная работа № 4. «Переключения	3		

	при выводе в ремонт выключателя и при вводе его в работу после ремонта»			
	Всего	17		

4.5. Курсовое проектирование/ выполнение курсовой работы
Учебным планом не предусмотрено

4.6. Самостоятельная работа обучающихся
Виды самостоятельной работы и ее трудоемкость приведены в таблице 7.

Таблица 7 – Виды самостоятельной работы и ее трудоемкость

Вид самостоятельной работы	Всего, час	Семестр 3, час
1	2	3
Изучение теоретического материала дисциплины (ТО)	35	35
Курсовое проектирование (КП, КР)		
Расчетно-графические задания (РГЗ)		
Выполнение реферата (Р)		
Подготовка к текущему контролю успеваемости (ТКУ)	10	10
Домашнее задание (ДЗ)		
Контрольные работы заочников (КРЗ)		
Подготовка к промежуточной аттестации (ПА)	12	12
Всего:	57	57

5. Перечень учебно-методического обеспечения

для самостоятельной работы обучающихся по дисциплине (модулю)

Учебно-методические материалы для самостоятельной работы обучающихся указаны в п.п. 7-11.

6. Перечень печатных и электронных учебных изданий

Перечень печатных и электронных учебных изданий приведен в таблице 8.

Таблица 8– Перечень печатных и электронных учебных изданий

Шифр/ URL адрес	Библиографическая ссылка	Количество экземпляров в библиотеке (кроме электронных экземпляров)
BN 978-5-8088-13	Режимы работы электроэнергетических систем: учеб. пособие / А. Л. Ронжин, О. Я. Соленая, В. П. Кузьменко, С. В. Соленый. – СПб.: ГУАП, 2019. – 93 с.	25
ISBN 978-5-7782-2463-6	Режимы электрических станций и электроэнергетических систем / Русина А.Г., Филиппова Т.А. - Новосиб.: НГТУ, 2014. - 400 с. http://znanium.com/catalog.php?bookinfo=549322	-
ISBN 978-5-	Балансы мощности и выработки электроэнергии в электроэнергетической	-

7782-1935-9	системе / Русина А.Г., Филиппова Т.А. - Новосибир.: НГТУ, 2012. - 55 с. http://znanium.com/catalog.php?bookinfo=558792	
ISBN 978-5-7782-2517-6	Энергетические режимы электрических станций и электроэнергетических систем / Филиппова Т.А. - Новосиб.: НГТУ, 2014. - 294 с. http://znanium.com/catalog.php?bookinfo=556662	-

7. Перечень электронных образовательных ресурсов информационно-телекоммуникационной сети «Интернет»

Перечень электронных образовательных ресурсов информационно-телекоммуникационной сети «Интернет», необходимых для освоения дисциплины приведен в таблице 9.

Таблица 9 – Перечень электронных образовательных ресурсов информационно-телекоммуникационной сети «Интернет»

URL адрес	Наименование
https://profstandart.rosmintrud.ru	База профессиональных стандартов
https://lib.guap.ru/jirbis2/index.php	Электронная библиотека ГУАП

8. Перечень информационных технологий

8.1. Перечень программного обеспечения, используемого при осуществлении образовательного процесса по дисциплине.

Перечень используемого программного обеспечения представлен в таблице 10.

Таблица 10– Перечень программного обеспечения

№ п/п	Наименование
	Не предусмотрено

8.2. Перечень информационно-справочных систем, используемых при осуществлении образовательного процесса по дисциплине

Перечень используемых информационно-справочных систем представлен в таблице 11.

Таблица 11– Перечень информационно-справочных систем

№ п/п	Наименование
	Не предусмотрено

9. Материально-техническая база

Состав материально-технической базы, необходимой для осуществления образовательного процесса по дисциплине, представлен в таблице 12.

Таблица 12 – Состав материально-технической базы

№ п/п	Наименование составной части материально-технической базы	Номер аудитории (при необходимости)
1	Мультимедийная лекционная аудитория	21-18; 21-21

2	Специализированный лабораторный стенд «Оперативные переключения в электрических сетях»	31-04
3	Компьютеры с выходом в интернет и установленным ПО MATLAB или SimInTech	

10. Оценочные средства для проведения промежуточной аттестации

10.1. Состав оценочных средств для проведения промежуточной аттестации обучающихся по дисциплине приведен в таблице 13.

Таблица 13 – Состав оценочных средств для проведения промежуточной аттестации

Вид промежуточной аттестации	Перечень оценочных средств
Экзамен	Список вопросов к экзамену.

10.2. В качестве критериев оценки уровня сформированности (освоения) компетенций обучающимися применяется 5-балльная шкала оценки сформированности компетенций, которая приведена в таблице 14. В течение семестра может использоваться 100-балльная шкала модульно-рейтинговой системы Университета, правила использования которой, установлены соответствующим локальным нормативным актом ГУАП.

Таблица 14 – Критерии оценки уровня сформированности компетенций

Оценка компетенции 5-балльная шкала	Характеристика сформированных компетенций
«отлично» «зачтено»	<ul style="list-style-type: none"> – обучающийся глубоко и всесторонне усвоил программный материал; – уверенно, логично, последовательно и грамотно его излагает; – опираясь на знания основной и дополнительной литературы, тесно привязывает усвоенные научные положения с практической деятельностью направления; – умело обосновывает и аргументирует выдвигаемые им идеи; – делает выводы и обобщения; – свободно владеет системой специализированных понятий.
«хорошо» «зачтено»	<ul style="list-style-type: none"> – обучающийся твердо усвоил программный материал, грамотно и, по существу, излагает его, опираясь на знания основной литературы; – не допускает существенных неточностей; – увязывает усвоенные знания с практической деятельностью направления; – аргументирует научные положения; – делает выводы и обобщения; – владеет системой специализированных понятий.
«удовлетворительно» «зачтено»	<ul style="list-style-type: none"> – обучающийся усвоил только основной программный материал, по существу, излагает его, опираясь на знания только основной литературы; – допускает несущественные ошибки и неточности; – испытывает затруднения в практическом применении знаний направления; – слабо аргументирует научные положения; – затрудняется в формулировании выводов и обобщений; – частично владеет системой специализированных понятий.
«неудовлетворительно» «не зачтено»	<ul style="list-style-type: none"> – обучающийся не усвоил значительной части программного материала; – допускает существенные ошибки и неточности при рассмотрении проблем в конкретном направлении; – испытывает трудности в практическом применении знаний; – не может аргументировать научные положения; – не формулирует выводов и обобщений.

10.3. Типовые контрольные задания или иные материалы.
Вопросы для экзамена представлены в таблице 15.

Таблица 15 – Вопросы для экзамена

№ п/п	Перечень вопросов для экзамена	Код индикатора
	<ol style="list-style-type: none"> 1. Структура электрических систем и сетей. 2. По каким принципам осуществляется предварительный выбор вариантов конфигурации сети? 3. Какое напряжение называют номинальным напряжением? Ряд номинальных напряжений. 4. Уровни электроснабжения промышленных предприятий. Как выбирается номинальное напряжение сети? 5. Требования, предъявляемые к электрическим сетям. 6. Как учитывается требуемый уровень надежности электроснабжения при выборе схемы электрической сети? 7. Категории потребителей по степени надежности электроснабжения. 8. Методика выбора сечения проводов ВЛ. Поясните физический смысл индуктивного сопротивления ВЛ и трансформатора. 9. Понятие экономической плотности тока. 10. Какие факторы определяют максимальную допустимую температуру нагрева проводов и кабелей? 11. Как проверяют провода по допустимому нагреву электрическим током? 12. Графики нагрузок ЭП. Показатели, характеризующие приемники ЭЭ и их графики нагрузки. 13. Доказать, что существует связь между годовым графиком нагрузки и временем использования максимальной нагрузки. 14. Для чего делается расщепление проводов фазы? 15. Поясните понятие “расчетная нагрузка узла электрической сети (подстанции)”. 16. Схема замещения ВЛ (КЛ). Физический смысл составляющих схемы замещения. 17. Схема замещения двухобмоточного трансформатора – каким физическим явлениям соответствуют ее элементы? 18. Схема замещения трехобмоточного (авто) трансформатора. 19. Зарядная мощность ВЛ. Физический смысл, расчетное выражение. 20. Цель проведения опытов “холостого хода” и “короткого замыкания” трансформаторов. Как определить параметры схемы замещения трансформатора по его паспортным данным? 21. Методика выбора трансформаторов на подстанциях. 22. Условия параллельной работы трансформаторов. 23. Пояснить маркировку выбранных трансформаторов. 24. Что называется типовой мощностью автотрансформатора? 	ПК-2.Д.2

	25. Какие цели преследуются при расчетах режимов сети?	
	<p>26. Как производится расчет замкнутой сети в “два этапа”?</p> <p>27. Поясните понятие “точка потокоораздела”.</p> <p>28. Особенности расчета режима минимальных нагрузок и послеаварийного режима электрической сети.</p> <p>29. Падение и потеря напряжения на участке сети.</p> <p>30. Векторная диаграмма напряжений и токов участка электрической сети.</p> <p>31. Определение потерь мощности в ЛЭП и трансформаторах.</p> <p>32. Методы определения потерь электроэнергии.</p> <p>33. Что такое время максимальных потерь?</p> <p>34. Методы снижения потерь электроэнергии.</p> <p>35. Что произойдет, если в системе не будет обеспечен баланс активной мощности?</p> <p>36. К каким последствиям может привести нарушение баланса реактивной мощности?</p> <p>37. Какие источники реактивной мощности Вам известны?</p> <p>38. Для чего применяют компенсирующие устройства?</p> <p>39. Как определяется мощность компенсирующих устройств?</p> <p>40. Из чего складываются ежегодные издержки на эксплуатацию сети?</p> <p>41. Как определяют капиталовложения в сеть?</p> <p>42. Назовите основные технико-экономические показатели сети, поясните их экономический смысл.</p> <p>43. Поясните экономическую сущность издержек на амортизацию.</p> <p>44. Чем отличаются параметры схемы замещения повышающего и понижающего трансформатора?</p> <p>45. Показатели качества электроэнергии.</p> <p>46. Что понимают под встречным регулированием напряжения?</p> <p>47. Способы и средства регулирования напряжения в электрических системах.</p> <p>48. Как выбрать необходимое ответвление трансформатора?</p> <p>49. Чем отличаются понятия: отклонение напряжения, колебания напряжения, падение напряжения?</p> <p>50. Особенности выбора ответвлений у трансформаторов с ПБВ.</p>	ПК-2.Д.3

Вопросы (задачи) для зачета / дифф. зачета представлены в таблице 16.
Таблица 16 – Вопросы (задачи) для зачета / дифф. зачета

№ п/п	Перечень вопросов (задач) для зачета / дифф. зачета	Код индикатора
	Учебным планом не предусмотрено	

Перечень тем для курсового проектирования/выполнения курсовой работы представлены в таблице 17.

Таблица 17 – Перечень тем для курсового проектирования/выполнения курсовой работы

№ п/п	Примерный перечень тем для курсового проектирования/выполнения курсовой работы
	Учебным планом не предусмотрено

Вопросы для проведения промежуточной аттестации в виде тестирования представлены в таблице 18.

Таблица 18 – Примерный перечень вопросов для тестов

№ п/п	Примерный перечень вопросов для тестов	Код индикатора
	Не предусмотрено	

Перечень тем контрольных работ по дисциплине обучающихся заочной формы обучения, представлены в таблице 19.

Таблица 19 – Перечень контрольных работ

№ п/п	Перечень контрольных работ
	Не предусмотрено

10.4. Методические материалы, определяющие процедуры оценивания индикаторов, характеризующих этапы формирования компетенций, содержатся в локальных нормативных актах ГУАП, регламентирующих порядок и процедуру проведения текущего контроля успеваемости и промежуточной аттестации обучающихся ГУАП.

11. Методические указания для обучающихся по освоению дисциплины

11.1. Методические указания для обучающихся по освоению лекционного материала

Основное назначение лекционного материала – логически стройное, системное, глубокое и ясное изложение учебного материала. Назначение современной лекции в рамках дисциплины не в том, чтобы получить всю информацию по теме, а в освоении фундаментальных проблем дисциплины, методов научного познания, новейших достижений научной мысли. В учебном процессе лекция выполняет методологическую, организационную и информационную функции. Лекция раскрывает понятийный аппарат конкретной области знания, её проблемы, дает цельное представление о дисциплине, показывает взаимосвязь с другими дисциплинами.

Планируемые результаты при освоении обучающимися лекционного материала:

- получение современных, целостных, взаимосвязанных знаний, уровень которых определяется целевой установкой к каждой конкретной теме;
- получение опыта творческой работы совместно с преподавателем;
- развитие профессионально-деловых качеств, любви к предмету и самостоятельного творческого мышления.
- появление необходимого интереса, необходимого для самостоятельной работы;
- получение знаний о современном уровне развития науки и техники и о прогнозе их развития на ближайшие годы;
- научиться методически обрабатывать материал (выделять главные мысли и положения, приходить к конкретным выводам, повторять их в различных формулировках);
- получение точного понимания всех необходимых терминов и понятий.

Лекционный материал может сопровождаться демонстрацией слайдов и использованием раздаточного материала при проведении коротких дискуссий об особенностях применения отдельных тематик по дисциплине.

Структура предоставления лекционного материала производится согласно темам разделов дисциплины, представленным в таблице 4.

11.2. Методические указания для обучающихся по прохождению практических занятий

Практическое занятие является одной из основных форм организации учебного процесса, заключающаяся в выполнении обучающимися под руководством преподавателя комплекса учебных заданий с целью усвоения научно-теоретических основ учебной дисциплины, приобретения умений и навыков, опыта творческой деятельности.

Целью практического занятия для обучающегося является привитие обучающимся умений и навыков практической деятельности по изучаемой дисциплине.

Планируемые результаты при освоении обучающимся практических занятий:

- закрепление, углубление, расширение и детализация знаний при решении конкретных задач;
- развитие познавательных способностей, самостоятельности мышления, творческой активности;
- овладение новыми методами и методиками изучения конкретной учебной дисциплины;
- выработка способности логического осмысления полученных знаний для выполнения заданий;
- обеспечение рационального сочетания коллективной и индивидуальной форм обучения.

Требования к проведению практических занятий

Требования к проведению практических работ аналогичны требованиям к проведению лабораторных работ.

11.3. Методические указания для обучающихся по выполнению лабораторных работ

В ходе выполнения лабораторных работ обучающийся должен углубить и закрепить знания, практические навыки, овладеть современной методикой и техникой эксперимента в соответствии с квалификационной характеристикой обучающегося. Выполнение лабораторных работ состоит из экспериментально-практической, расчетно-аналитической частей и контрольных мероприятий.

Выполнение лабораторных работ обучающимся является неотъемлемой частью изучения дисциплины, определяемой учебным планом, и относится к средствам, обеспечивающим решение следующих основных задач обучающегося:

- приобретение навыков исследования процессов, явлений и объектов, изучаемых в рамках данной дисциплины;
- закрепление, развитие и детализация теоретических знаний, полученных на лекциях;
- получение новой информации по изучаемой дисциплине;
- приобретение навыков самостоятельной работы с лабораторным оборудованием и приборами.

Задание и требования к проведению лабораторных работ

Пример задания для Лабораторной работы № 1 «Переключения при включении и отключении присоединений»

Цель работы: изучить и осуществить сборку схем распределительных устройств, определить и последовательность типовых операций с коммутационными аппаратами, и действия персонала при включении и отключении линии электропередачи.

Указания к выполнению лабораторной работы.

Включение и отключение линии электропередачи

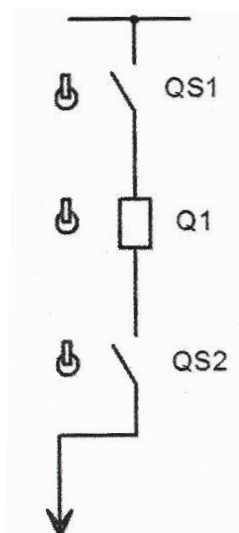


Рис. 1 Схема эксперимента

Последовательность типовых операций с коммутационными аппаратами при включении и отключении присоединений воздушных и кабельных линий:

- а) проверить отключенное положение выключателей;
- б) включить шинный разъединитель QS1;
- в) включить линейный разъединитель QS2;
- г) включить выключатель Q1.

Отключение:

- а) отключить выключатель Q1;
- б) отключить линейный разъединитель QS2;
- в) отключить шинный разъединитель QS1.

Пример задания для Лабораторной работы № 2 «Переключения при переводе присоединений с одной системы шин на другую»

Цель работы: изучить и осуществить сборку схем распределительных устройств, определить и последовательность типовых операций с коммутационными аппаратами, и действия персонала при следующих ситуациях:

- 1) перевод всех присоединений с рабочей системы шин на резервную с помощью шиносоединительного выключателя;
- 2) перевод всех присоединений с рабочей системы шин на резервную при отсутствии шиносоединительного выключателя;

3) перевод всех присоединений с одной системы шин на другую с помощью шиносоединительного выключателя при фиксированном распределении присоединений по системам.

Указания к выполнению лабораторной работы.

Перевод всех присоединений с одной системы шин на другую с помощью шиносоединительного выключателя при фиксированном распределении присоединений по системам.

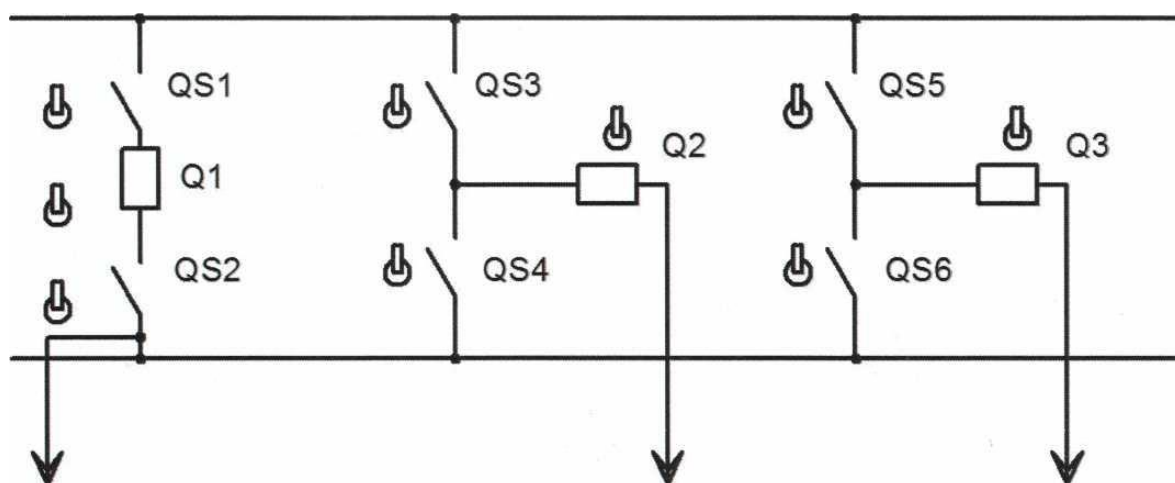


Рис 2. Схема эксперимента

Последовательность операций и действий персонала при переводе всех присоединений, находящихся в работе, с одной системы шин на другую с помощью шиносоединительного выключателя в электроустановках с фиксированным распределением присоединений по системам шин:

- а) включается ШСВ Q1 (если он был отключен) переводятся УРОВ и защита шин в режим работы с нарушением фиксации;
- в) снимается оперативный ток с привода и защит ШСВ;
- г) отключается АПВ шин (если оно предусмотрено);
- д) проверяется на месте, включен ли ШСВ;
- е) включаются шинные разъединители всех переводимых присоединений на ту систему шин QS4, которая остается в работе, и проверяется положение разъединителей;
- ж) отключаются шинные разъединители всех переводимых присоединений от освобождаемой системы шин QS3; проверяется положение разъединителей;
- з) переключается питание цепей напряжения защит, автоматики и измерительных приборов на трансформатор напряжения той системы шин, которая остается в работе, если питание не переключается автоматически;
- и) подается оперативный ток на привод и защиты ШСВ;
- к) убеждаются по амперметру в ОТСУТСТВИИ НАГРУЗКИ на ШСВ и отключают Q1;
- л) убеждаются по вольтметрам в ОТСУТСТВИИ НАПРЯЖЕНИЯ на освобожденной системе шин.

Пример задания для Лабораторной работы №3. «Переключения при выводе оборудования в ремонт и при вводе его в работу после ремонта»

Цель работы: изучить и осуществить сборку схем распределительных устройств, определить и последовательность типовых операций с коммутационными аппаратами, и действия персонала при выводе в ремонт системы шин, находящейся в состоянии резерва, при отключенном шиносоединительном выключателе и ввод его в работу после ремонта.

Указания к выполнению лабораторной работы.

Вывод в ремонт системы шин, находящейся в состоянии резерва, при отключенном шиносоединительном выключателе и ввод его в работу после ремонта

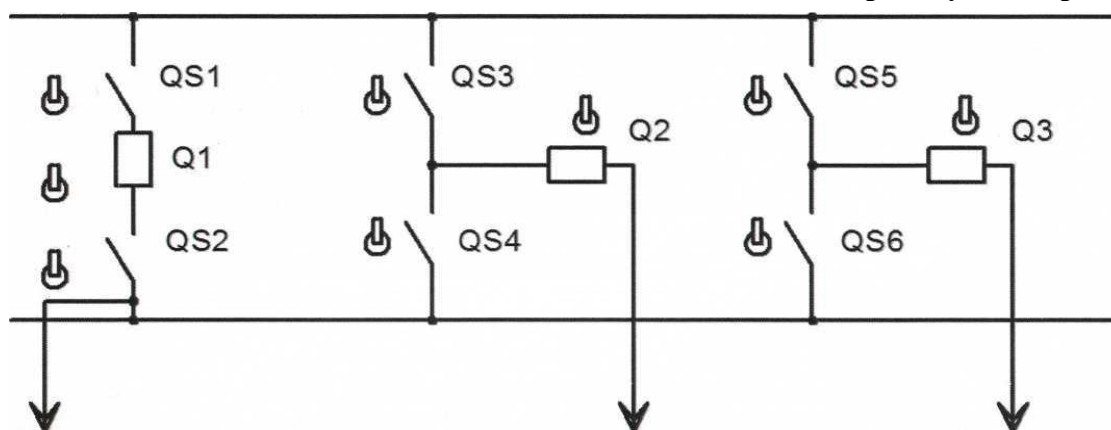


Рис.3 Схема эксперимента

Последовательность операций и проверочных действий оперативного персонала при выводе в ремонт системы шин, находящейся в состоянии резерва (ШСВ отключен):

- а) повесить на ключе управления ШСВ плакат «Не включать — работают люди»:
- б) проверить на месте, что ШСВ отключен, отключить его шинный разъединитель резервной системы шин QS2 и проверить его отключенное положение. При необходимости отключить шинный разъединитель рабочей системы шин QS1 ШСВ и проверить его отключенное положение;
- в) снять предохранители (или отключить автоматические выключатели) со стороны низшего напряжения трансформатора напряжения резервной системы шин, запереть шкаф, где установлены предохранители (автоматические выключатели), и повесить плакат «Не включать — работают люди»;
- г) отключить шинный разъединитель трансформатора напряжения резервной системы шин и проверить положение разъединителя;
- д) **ОТКЛЮЧИТЬ шинные разъединители всех присоединений QS4, QS6 от выводимой в ремонт системы шин**
- е) проверить, отключены ли шинные разъединители всех присоединений от выводимой в ремонт системы шин и запереть ПРИВОДЫ разъединителей на замок. На приводах отключенных разъединителей повесить плакаты «Не включать — работают люди»:
- ж) убедиться в отсутствии напряжения на токоведущих частях, где должны быть наложены заземления. Включить заземляющие ножи или наложить переносные заземления там, где нет стационарных заземляющих ножей;
- з) выполнить другие технические мероприятия, обеспечивающие безопасное производство работ (установить ограждения, повесить соответствующие плакаты на рабочем месте).

Пример задания для Лабораторной работы № 4. «Переключения при выводе в ремонт выключателя и при вводе его в работу после ремонта»

Цель работы: изучить и осуществить сборку схем распределительных устройств, определить и последовательность типовых операций с коммутационными аппаратами, и действия персонала выводе в ремонт выключателя присоединения путем замены его обходным выключателем и ввод его в работу после ремонта.

Указания к выполнению лабораторной работы.

Вывод в ремонт выключателя присоединения путем замены его обходным выключателем и ввод его в работу после ремонта

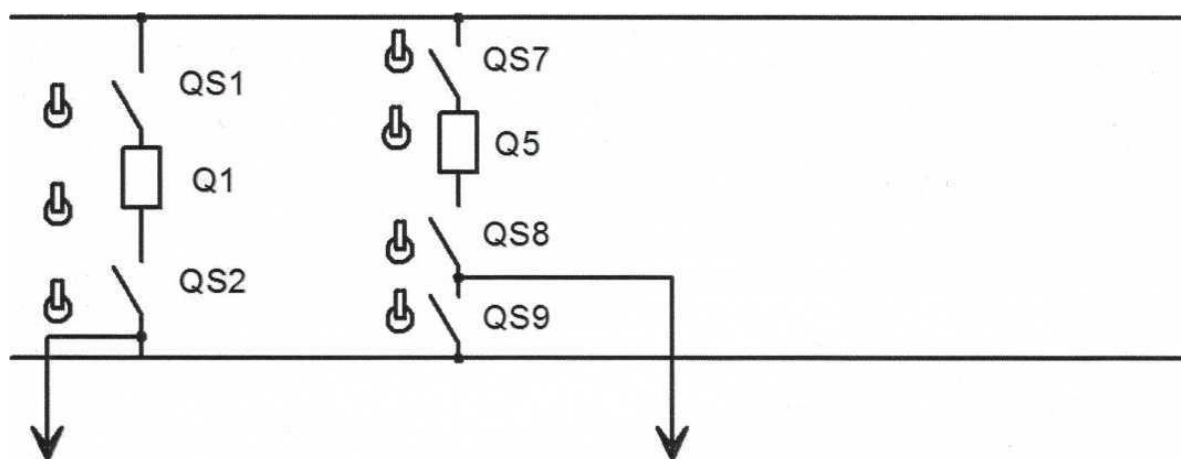


Рис.4 Схема эксперимента

Основные операции при выводе в ремонт выключателя присоединения и замене его обходным выключателем:

а) подготовить схему обходного выключателя для опробования напряжением обходной системы шин от рабочей системы шин, на которую включено присоединение с выводимым в ремонт выключателем;

б) включить обходной выключатель с уставками «опробования» на его защитах, с введенной защитой шин, включенной по оперативным цепям на отключение обходного выключателя, и включенным пуском УРОВ от защит; проверить наличие напряжения на обходной системе шин;

в) отключить обходной выключатель. Проверить отключенное положение обходного выключателя и включить на обходную систему шин разъединитель присоединения QS9, выключатель которого выводится в ремонт;

г) ввести с помощью испытательных блоков в схему защиты шин цепи трансформаторов тока обходного выключателя как выключателя присоединения; на защитах обходного выключателя выставить уставки, соответствующие уставкам защит данного присоединения; отключить быстродействующие защиты (ЛФЗ, ДЗЛ и др.) со всех сторон защищаемого присоединения;

Структура и форма отчета о лабораторной работе

Название учебного заведения

КАФЕДРА № __

ОТЧЕТ
ЗАЩИЩЕН С ОЦЕНКОЙ
ПРЕПОДАВАТЕЛЬ

должность, уч. степень, звание_____
подпись, дата_____
инициалы, фамилия

ОТЧЕТ ПО ПРАКТИЧЕСКОЙ РАБОТЕ

по курсу: ЭФФЕКТИВНОСТЬ ПРОЦЕССОВ ЭНЕРГО- И РЕСУРСОСБЕРЕЖЕНИЯ

РАБОТУ ВЫПОЛНИЛ

СТУДЕНТ ГР. № _____

подпись, дата_____
инициалы, фамилия

Санкт-Петербург 20__

Содержание отчета:

Цель работы: __________

Задачи:1.

2.

3.

Теоретические сведения

В отчете по лабораторной работе обязательно должны быть указаны теоретические сведения, необходимые для выполнения лабораторной работы, в том числе данные об установке, на которой выполнялась работа.

Расчетно-графическая часть

В начале указываются исходные данные, расчеты, графические построения.

Выводы

Отчет по лабораторной работе обязательно должен содержать выводы по лабораторной работе, в которой должны отражаться факты достижения цели.

Список используемой литературы

Список используемой литературы оформляется в соответствии с ГОСТ 7.0.100-2018 – Библиографическая запись. Библиографическое описание. Общие требования и правила составления.

Требования к оформлению отчета о практической работе/практическом задании

Правила оформления отчета**1. Общие требования**

1.1. В соответствии с ГОСТ 7.32-2017 – СИБИД. Отчет о научно-исследовательской работе. Структура и правила оформления отчет по лабораторной работе оформляется любым печатным способом на одной стороне листа белой бумаги формата А4.

1.2. В отчете по лабораторной работе допускается интервал 1.0 и 1.5, кегль не менее 12, выравнивание по ширине, отступ красной строки 1.0.

1.3. Цвет шрифта должен быть черным.

2. Нумерация страниц отчета

2.1. Страницы отчета следует нумеровать арабскими цифрами, соблюдая сквозную нумерацию по всему тексту отчета. Номер страницы проставляется в низу каждого листа по центру.

2.2. Титульный лист включается в общую нумерацию страниц отчета. Номер страницы на титульном листе не проставляется.

3. Нумерация разделов и подразделов отчета

3.1. Разделы должны иметь порядковые номера в пределах всего отчета, обозначенные арабскими цифрами.

3.2. Разделы могут быть разбиты на подразделы. Нумерация подразделов составляется из номера раздела и подраздела, обозначенного через точку, например, «1.1.». В конце названия разделов и подразделов точка не ставится.

4. Иллюстрации

4.1. Иллюстрации подписываются снизу арабскими цифрами через пробел после слова «Рисунок» и имеют либо сквозную нумерацию, либо нумерацию в соответствии с разделами отчета.

4.2. Все иллюстрации (рисунки) должны иметь название, которое указывается после номера иллюстрации через тире, например, «Рисунок 1 – Структурная схема одноконтурной САР».

4.3. Подписи всех иллюстрации выравниваются по центру строки.

5. Графики

5.1. Графики должны быть четкими. При оформлении графиков необходимо указывать обозначения координатных осей и самих графиков.

5.2. Если графики отражают сравнение двух экспериментов, рекомендуется их выполнение в одной системе координат.

6. Таблицы

6.1. В отчете по лабораторной работе рекомендуется сквозная нумерация таблиц. Допускается нумерация таблиц в пределах раздела отчета. В этом случае номер таблицы состоит из номера раздела и порядкового номера таблицы, разделенных точкой.

6.2. Таблицы нумеруются арабскими цифрами.

6.3. Нумерация таблиц производится со словом «Таблица» без знака «№», например, «Таблица 1».

6.5.4. Каждая таблица должна иметь название, которое следует помещать над таблицей слева без абзацного отступа в одну строку с ее номером через тире.

Требования к оформлению отчета о лабораторной работе

1. Общие требования

1.1. В соответствии с ГОСТ 7.32-2017 – СИБИД. Отчет о научно-исследовательской работе. Структура и правила оформления отчет по лабораторной работе оформляется любым печатным способом на одной стороне листа белой бумаги формата А4.

1.2. В отчете по лабораторной работе допускается интервал 1.0 и 1.5, кегль не менее 12, выравнивание по ширине, отступ красной строки 1.0.

1.3. Цвет шрифта должен быть черным.

2. Нумерация страниц отчета

2.1. Страницы отчета следует нумеровать арабскими цифрами, соблюдая сквозную нумерацию по всему тексту отчета. Номер страницы проставляется в низу каждого листа по центру.

2.2. Титульный лист включается в общую нумерацию страниц отчета. Номер страницы на титульном листе не проставляется.

3. Нумерация разделов и подразделов отчета

3.1. Разделы должны иметь порядковые номера в пределах всего отчета, обозначенные арабскими цифрами.

3.2. Разделы могут быть разбиты на подразделы. Нумерация подразделов составляется из номера раздела и подраздела, обозначенного через точку, например, «1.1.». В конце названия разделов и подразделов точка не ставится.

4. Иллюстрации

4.1. Иллюстрации подписываются снизу арабскими цифрами через пробел после слова «Рисунок» и имеют либо сквозную нумерацию, либо нумерацию в соответствии с разделами отчета.

4.2. Все иллюстрации (рисунки) должны иметь название, которое указывается после номера иллюстрации через тире, например, «Рисунок 1 – Структурная схема одноконтурной САР».

4.3. Подписи всех иллюстрации выравниваются по центру строки.

5. Графики

5.1. Графики должны быть четкими. При оформлении графиков необходимо указывать обозначения координатных осей и самих графиков.

5.2. Если графики отражают сравнение двух экспериментов, рекомендуется их выполнение в одной системе координат.

6. Таблицы

6.1. В отчете по лабораторной работе рекомендуется сквозная нумерация таблиц. Допускается нумерация таблиц в пределах раздела отчета. В этом случае номер таблицы состоит из номера раздела и порядкового номера таблицы, разделенных точкой.

6.2. Таблицы нумеруются арабскими цифрами.

6.3. Нумерация таблиц производится со словом «Таблица» без знака «№», например, «Таблица 1».

6.5.4. Каждая таблица должна иметь название, которое следует помещать над таблицей слева без абзацного отступа в одну строку с ее номером через тире.

11.4 Методические указания для обучающихся по прохождению самостоятельной работы

В ходе выполнения самостоятельной работы, обучающийся выполняет работу по заданию и при методическом руководстве преподавателя, но без его непосредственного участия.

Для обучающихся по заочной форме обучения, самостоятельная работа может включать в себя контрольную работу.

В процессе выполнения самостоятельной работы, у обучающегося формируется целесообразное планирование рабочего времени, которое позволяет им развивать умения и навыки в усвоении и систематизации приобретаемых знаний, обеспечивает высокий уровень успеваемости в период обучения, помогает получить навыки повышения профессионального уровня.

Методическими материалами, направляющими самостоятельную работу обучающихся являются:

- учебно-методический материал по дисциплине.

11.5 Методические указания для обучающихся по прохождению текущего контроля успеваемости.

Текущий контроль успеваемости предусматривает контроль качества знаний обучающихся, осуществляемого в течение семестра с целью оценивания хода освоения дисциплины.

Для текущего контроля успеваемости используются комплекты тестовых заданий по темам. Тест должен состоять из 10-12 вопросов. Время выполнения 20 минут. Тест считается сданным, если выполнено не менее 80% заданий.

Результаты текущего контроля сообщаются студентам непосредственно на следующем занятии. Результаты текущего контроля успеваемости учитываются при проведении промежуточной аттестации. При непрохождении текущего контроля студенту ставится оценка «неудовлетворительно».

11.6 Методические указания для обучающихся по прохождению промежуточной аттестации.

Промежуточная аттестация обучающихся предусматривает оценивание промежуточных и окончательных результатов обучения по дисциплине. Она включает в себя:

– экзамен – форма оценки знаний, полученных обучающимся в процессе изучения всей дисциплины или ее части, навыков самостоятельной работы, способности применять их для решения практических задач. Экзамен, как правило, проводится в период экзаменационной сессии и завершается аттестационной оценкой «отлично», «хорошо», «удовлетворительно», «неудовлетворительно».

Промежуточная аттестация проводится в форме экзамена. Экзамен проводится в устной форме по билетам в виде подготовки и изложения развёрнутого ответа. Время на подготовку ответа - 60 минут.

Система оценок при проведении промежуточной аттестации осуществляется в соответствии с требованиями Положений «О текущем контроле успеваемости и промежуточной аттестации студентов ГУАП, обучающихся по программам высшего образования» и «О модульно-рейтинговой системе оценки качества учебной работы студентов в ГУАП».

Лист внесения изменений в рабочую программу дисциплины

Дата внесения изменений и дополнений. Подпись внесшего изменения	Содержание изменений и дополнений	Дата и № протокола заседания кафедры	Подпись зав. кафедрой