

МИНИСТЕРСТВО НАУКИ И ВЫСШЕГО ОБРАЗОВАНИЯ РОССИЙСКОЙ ФЕДЕРАЦИИ
федеральное государственное автономное образовательное учреждение высшего образования
"САНКТ-ПЕТЕРБУРГСКИЙ ГОСУДАРСТВЕННЫЙ УНИВЕРСИТЕТ АЭРОКОСМИЧЕСКОГО
ПРИБОРОСТРОЕНИЯ"

Кафедра № 31

УТВЕРЖДАЮ

Руководитель направления

доц., к.т.н., доц.

(должность, уч. степень, звание)

С.В. Солёный

(инициалы, фамилия)

(подпись)

«23_»_июня_2022 г

РАБОЧАЯ ПРОГРАММА ДИСЦИПЛИНЫ

«Электротехника»
(Наименование дисциплины)

Код направления подготовки/ специальности	13.05.02
Наименование направления подготовки/ специальности	Специальные электромеханические системы
Наименование направленности	Электромеханические системы специальных устройств и изделий
Форма обучения	очная

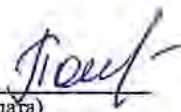
Санкт-Петербург– 2022

Лист согласования рабочей программы дисциплины

Программу составил (а)

доц., к.т.н.
(должность, уч. степень, звание)

22.06.2022
(подпись, дата)



Т.Г. Полякова
(инициалы, фамилия)

Программа одобрена на заседании кафедры № 31

«22» июня 2022 г, протокол № 7

Заведующий кафедрой № 31

д.т.н., проф.
(уч. степень, звание)

22.06.2022
(подпись, дата)

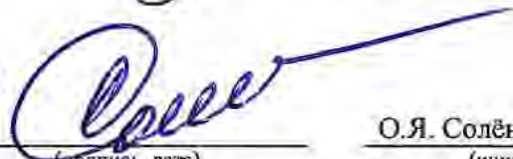


В.Ф. Шишлаков
(инициалы, фамилия)

Ответственный за ОП ВО 13.05.02(01)

доц., к.т.н.
(должность, уч. степень, звание)

(подпись, дата)

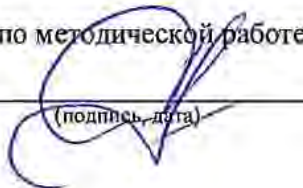


О.Я. Солёная
(инициалы, фамилия)

Заместитель директора института №3 по методической работе

Ст. преп.
(должность, уч. степень, звание)

(подпись, дата)



Н.В. Решетникова
(инициалы, фамилия)

Аннотация

Дисциплина «Электротехника» входит в образовательную программу высшего образования – программу специалитета по направлению подготовки/ специальности 13.05.02 «Специальные электромеханические системы» направленности «Электромеханические системы специальных устройств и изделий». Дисциплина реализуется кафедрой «№31».

Дисциплина нацелена на формирование у выпускника следующих компетенций:

ОПК-1 «Способен осуществлять поиск, обработку и анализ информации из различных источников и представлять ее в требуемом формате с использованием информационных, компьютерных и сетевых технологий»

ОПК-4 «Способен использовать методы анализа, моделирования и оценки качества действующих и проектируемых образцов элементов специальных электромеханических систем»

ОПК-5 «Способен использовать свойства конструкционных и электротехнических материалов в расчетах параметров и режимов объектов профессиональной деятельности»

Содержание дисциплины охватывает круг вопросов, связанных с

- законами теории электрических цепей;
- расчетом и анализом параметров электрических цепей постоянного и переменного токов в установившихся режимах работы линейных схем замещения;
- проведением экспериментальных испытаний электрических цепей, электротехнических устройств с анализом результатов испытаний.

Преподавание дисциплины предусматривает следующие формы организации учебного процесса: лекции, лабораторные работы, практические занятия, самостоятельная работа студента, курсовое проектирование.

Программой дисциплины предусмотрены следующие виды контроля: текущий контроль успеваемости, промежуточная аттестация в форме экзамена.

Общая трудоемкость освоения дисциплины составляет 6 зачетных единиц, 216 часов.

Язык обучения по дисциплине «русский»

1. Перечень планируемых результатов обучения по дисциплине

1.1. Цели преподавания дисциплины

Целью преподавания дисциплины является формирование у студентов необходимых знаний о законах и методах расчета электрических цепей электротехнических устройств, приобретение навыков расчета и анализа параметров электрических цепей, токов и напряжений в установившихся режимах работы линейных схем замещения электрических цепей, умение пользоваться электроизмерительными приборами. Обучающиеся должны освоить дисциплину на уровне, позволяющем им использовать на практике методы расчета и анализа электрических цепей. Уровень освоения дисциплины должен позволять студентам проводить типовые расчеты основных электрических схем, проводить элементарные лабораторные испытания электротехнических устройств.

1.2. Дисциплина входит в состав обязательной части образовательной программы высшего образования (далее – ОП ВО).

1.3. Перечень планируемых результатов обучения по дисциплине, соотнесенных с планируемыми результатами освоения ОП ВО.

В результате изучения дисциплины обучающийся должен обладать следующими компетенциями или их частями. Компетенции и индикаторы их достижения приведены в таблице 1.

Таблица 1 – Перечень компетенций и индикаторов их достижения

Категория (группа) компетенции	Код и наименование компетенции	Код и наименование индикатора достижения компетенции
Общепрофессиональные компетенции	ОПК-1 Способен осуществлять поиск, обработку и анализ информации из различных источников и представлять ее в требуемом формате с использованием информационных, компьютерных и сетевых технологий	ОПК-1.3.1 знает требования к оформлению документации (ЕСКД, ЕСПД, ЕСТД) и требования к выполнению чертежей простых объектов
Общепрофессиональные компетенции	ОПК-4 Способен использовать методы анализа, моделирования и оценки качества действующих и проектируемых образцов элементов специальных электромеханических систем	ОПК-4.3.1 знает особенности режимов работы электроэнергетического и электротехнического оборудования объектов электроэнергетики; назначение, конструкцию, технические параметры и принцип работы электрооборудования ОПК-4.У.1 умеет применять математический аппарат, методы анализа, моделирования и оценки качества, теоретического и экспериментального исследования
Общепрофессиональные компетенции	ОПК-5 Способен использовать свойства конструкционных и электротехнических материалов в расчетах параметров и режимов объектов профессиональной деятельности	ОПК-5.3.1 знает области применения, свойства, характеристики и методы исследования электротехнических и конструкционных материалов ОПК-5.У.1 умеет выбирать электротехнические и конструкционные материалы в соответствии с требуемыми характеристиками для использования в области профессиональной деятельности

2. Место дисциплины в структуре ОП

Дисциплина может базироваться на знаниях, ранее приобретенных обучающимися при изучении следующих дисциплин:

- «Математика. Математический анализ»,
- «Физика».

Знания, полученные при изучении материала данной дисциплины, имеют как самостоятельное значение, так и используются при изучении других дисциплин:

- «Прикладная механика»

3. Объем и трудоемкость дисциплины

Данные об общем объеме дисциплины, трудоемкости отдельных видов учебной работы по дисциплине (и распределение этой трудоемкости по семестрам) представлены в таблице 2.

Таблица 2 – Объем и трудоемкость дисциплины

Вид учебной работы	Всего	Трудоемкость по семестрам	
		№3	№4
1	2	3	4
Общая трудоемкость дисциплины, ЗЕ/ (час)	6/ 216	3/ 108	3/ 108
Из них часов практической подготовки			
Аудиторные занятия, всего час.	119	51	68
в том числе:			
лекции (Л), (час)	34	17	17
практические/семинарские занятия (ПЗ), (час)	34	17	17
лабораторные работы (ЛР), (час)	34	17	17
курсовой проект (работа) (КП, КР), (час)	17		17
экзамен, (час)	81	45	36
Самостоятельная работа, всего (час)	16	12	4
Вид промежуточной аттестации: зачет, дифф. зачет, экзамен (Зачет, Дифф. зач, Экз.**)	Экз., Экз.	Экз.	Экз.

Примечание: ** кандидатский экзамен

4. Содержание дисциплины

4.1. Распределение трудоемкости дисциплины по разделам и видам занятий.

Разделы, темы дисциплины и их трудоемкость приведены в таблице 3.

Таблица 3 – Разделы, темы дисциплины, их трудоемкость

Разделы, темы дисциплины	Лекции (час)	ПЗ (час)	ЛР (час)	КП (час)	СРС (час)
Семестр 3					
Раздел 1. Введение, основные определения электрических цепей.	2		3		2
Тема 1.1. Цели и задачи курса. Место курса в системе дисциплин, обеспечивающих электротехническую подготовку студента по данной направленности.	1				1

Тема 1.2. Электрическая цепь - электромагнитная модель устройства или системы. Система величин, используемая при описании цепи.	1		3		1
Раздел 2. Электрические цепи постоянного тока.	7	11	3		3
Тема 2.1. Структура, классификация, параметры элементов. Законы электрических цепей.	2				1
Тема 2.2. Электрическая схема. Основные топологические понятия.	2				1
Тема 2.3. Преобразование электрических схем. Расчет цепей постоянного тока.	3	11	3		1
Раздел 3. Электрические цепи гармонического (синусоидального) тока.	4	6	8		4
Тема 3.1. Элементы цепей синусоидального тока. Изображение синусоидальных величин векторами на комплексной плоскости. Векторные диаграммы.	2	6	4		2
Тема 3.2. Простейшие цепи синусоидального тока. Мощность в цепи синусоидального тока. Резонанс напряжений. Резонанс токов.	2		4		2
Раздел 4. Анализ индуктивно связанных цепей	4		3		3
Тема 4.1. Цепь со взаимной индукцией - модель устройства. Взаимная индуктивность. Напряжение взаимной индукции, одноименные зажимы.	2				1
Тема 4.2. Согласное и встречное включение катушек. Уравнения цепи со взаимной индукцией методами токов ветвей и токов связей.	1		3		1
Тема 4.3. Линейный трансформатор, его уравнения и варианты моделей. Совершенный и идеальный трансформаторы.	1		2		1
Итого в семестре:	17	17	17		12
Семестр 4					
Раздел 5. Трехфазные цепи.	5	17	7		1
Тема 5.1. Определения и свойства трехфазных цепей. Схемы соединения трехфазных цепей. Связь фазных и линейных величин.	2				
Тема 5.2. Соединение нагрузки звездой (симметричная и несимметричная нагрузка). Соединение нагрузки треугольником (симметричная и несимметричная нагрузка).	2	10	4		
Тема 5.3. Активная, реактивная и полная мощности. Измерение активной и реактивной мощности.	1	7	3		
Раздел 6. Переходные процессы в линейных электрических цепях.	4		7		1
Тема 6.1. Законы коммутации и начальные условия. Расчет переходных процессов классическим методом в цепях 1-го порядка	2		3		
Тема 6.2. Расчет переходных процессов классическим методом в цепях 2-го порядка	2		4		
Раздел 7. Нелинейные цепи.	3		3		1
Тема 7.1. Основные понятия, определения. Расчет нелинейных резистивных цепей постоянного тока.	2				
Тема 7.2. Нелинейная индуктивность в цепи с синусоидальным напряжением. Феррорезонанс напряжений и токов.	1		3		
Раздел 8. Основы теории четырехполюсников и электрических фильтров.	3				1

Тема 8.1. Основные определения и уравнения четырехполюсника. Определение коэффициентов четырехполюсника.	1				
Тема 8.2. Передаточная функция и частотные характеристики четырехполюсника. Пассивные и активные фильтры.	2				
Раздел 9. Цепи несинусоидального периодического тока.	2				
Тема 9.1. Причины возникновения несинусоидальных напряжений и токов. Способы представления периодических несинусоидальных величин. Параметры периодических несинусоидальных величин.	1				
Тема 9.2. Мощности в цепях несинусоидальных напряжений и токов. Анализ электрических цепей при несинусоидальных напряжениях и токах.	1				
Выполнение курсовой работы				17	
Итого в семестре:	17	17	17	17	4
Итого:	34	34	34	17	16

Практическая подготовка заключается в непосредственном выполнении обучающимися определенных трудовых функций, связанных с будущей профессиональной деятельностью.

4.2. Содержание разделов и тем лекционных занятий.

Содержание разделов и тем лекционных занятий приведено в таблице 4.

Таблица 4 – Содержание разделов и тем лекционного цикла

Таблица 4 – Содержание разделов и тем лекционного цикла

Номер раздела	Название и содержание разделов и тем лекционных занятий
Раздел 1	Введение. Основные понятия теории электрических цепей.
Тема 1.1	Предмет и цель курса «Электротехника». Электромагнитная модель устройства и системы. Классификация моделей: линейные и нелинейные; стационарные и нестационарные; с сосредоточенными и распределенными параметрами
Тема 1.2	Электрическая цепь. Система величин, используемая при описании цепи. Структурные элементы цепи, активные и пассивные элементы, их свойства, уравнения и параметры. Линейные и нелинейные элементы. Цепи с сосредоточенными и распределенными параметрами.
Раздел 2	Электрические цепи постоянного тока.
Тема 2.1	Основные топологические элементы и множества: двухполюсник, узел, сечение, контур, граф электрической цепи. Закон токов Кирхгофа. Закон напряжений Кирхгофа. Закон электромагнитной индукции
Тема 2.2	Математическая модель цепи - «уравнение цепи». Совокупность уравнений элементов и уравнений их соединений. Ветвь как двухполюсник, ток и напряжение которого связаны уравнением ветви
Тема 2.3	Преобразование электрических схем. Расчет цепей постоянного тока. Анализ цепей методами эквивалентных преобразований, по законам Кирхгофа, методами узловых напряжений и токов связей. Методы проверки расчетов: по балансу мощностей, законам Кирхгофа.
Раздел 3	Электрические цепи гармонического (синусоидального) тока.

Тема 3.1	Основные величины характеризующие гармонический режим. Мгновенное, среднее и действующее значения. Вращающиеся векторы, векторные диаграммы.
Тема 3.2	Пассивные элементы в гармоническом режиме. Мощность. Комплексные изображения гармонических величин. Комплексные амплитуды и действующие значения. Комплексные сопротивления и проводимости. Уравнения соединений в комплексной форме. Комплексная мощность. Мощности: активная, реактивная, полная. Баланс активных и реактивных мощностей. Расчет пассивных двухполосников со смещанным соединением элементов. Входные и эквивалентные сопротивления и проводимости. Резонанс: условия и виды резонанса. Определение резонансных величин.
Раздел 4	Анализ индуктивно связанных цепей.
Тема 4.1	Цепь с взаимной индукцией: модель устройства, отдельные части которого связаны общим магнитным потоком. Взаимная индуктивность, параметр M , характеризующий магнитную связь. Напряжение взаимной индукции.
Тема 4.2	Согласное и встречное включение катушек. Уравнения цепи со взаимной индукцией методами токов ветвей и токов связей. Одноименные зажимы. Уравнения цепи с взаимной индукцией, построенные по законам Кирхгофа.
Тема 4.3	Линейный трансформатор: его уравнения и варианты моделей. Совершенный и идеальный трансформаторы.
Раздел 5	Трехфазные электрические цепи.
Тема 5.1	Классификация многофазных цепей и систем. Расчет цепей соединением звездой и треугольником.
Тема 5.2	Пульсирующее и вращающиеся магнитные поля. Принцип работы асинхронного и синхронного электродвигателей.
Тема 5.3	Мощность в трехфазной цепи и способы ее измерения.
Раздел 6	Переходные процессы в линейных электрических цепях.
Тема 6.1	Нестационарная электромагнитная цепная модель. Виды нестационарных
Тема 6.2	Порядок составления и аналитического решения уравнений состояния.
Раздел 6	Переходные процессы в линейных электрических цепях.
Раздел 7	Нелинейные электрические цепи.
Тема 7.1	Нелинейные элементы, их основные характеристики, статическое и динамическое сопротивления.
Тема 7.2	Методы расчета нелинейных цепей на постоянном токе: графо-аналитический; метод эквивалентного источника. Автоколебания и феррорезонанс в нелинейных электрических цепях.
Раздел 8	Четырехполосники.
Тема 8.1	Основные уравнения, системы обобщенных коэффициентов, схемы пассивных четырехполосников. Характеристические параметры. Соединения четырехполосников. Передаточные функции четырехполосников. Расчет цепи с четырехполосниками.
Тема 8.2	Активные четырехполосники. Зависимые источники, простейшие активные четырехполосники, обратные связи, схемы замещения. Расчет цепи с активными четырехполосниками.
Раздел 9	Цепи несинусоидального периодического тока
Тема 9.1	Разложение периодической функции в ряд Фурье. Случаи симметрии. Спектры. Расчет цепи в периодическом режиме.
Тема 9.2	Мощности в цепях несинусоидальных напряжений и токов. Анализ электрических цепей при несинусоидальных напряжениях и токах. Частотные характеристики простейших цепей и колебательных контуров. Простейшие фильтры.

4.3. Практические (семинарские) занятия

Темы практических занятий и их трудоемкость приведены в таблице 5.

Таблица 5 – Практические занятия и их трудоемкость

№ п/п	Темы практических занятий	Формы практических занятий	Трудоемкость, (час)	Из них практической подготовки, (час)	№ раздела дисциплины
Семестр 3					
1	Расчет резистивной цепи методом преобразований	РГЗ	5		2
2	Расчет резистивной цепи общими методами	РГЗ	6		2
3	Расчет пассивного двухполюсника в комплексных амплитудах.	РГЗ	6		3
Семестр 4					
4	Расчет симметричного режима работы трехфазной цепи	РГЗ	8		5
5	Расчет несимметричного режима работы трехфазной цепи с разомкнутым нулевым проводом	РГЗ	9		5
Всего			34		

4.4. Лабораторные занятия

Темы лабораторных занятий и их трудоемкость приведены в таблице 6.

Таблица 6 – Лабораторные занятия и их трудоемкость

№ п/п	Наименование лабораторных работ	Трудоемкость, (час)	Из них практической подготовки, (час)	№ раздела дисциплины
Семестр 3				
1	Разветвленная линейная электрическая цепь постоянного тока	3		1
2	Передача энергии от источника к приемнику	3		2
3	Экспериментальное определение параметров элементов цепей переменного тока	4		3
4	Электрическая цепь переменного тока с последовательным соединением элементов	4		3
5	Исследование цепей с взаимной индукцией	3		4
Семестр 4				
6	Исследование трехфазной цепи при соединении приемника звездой	4		5
7	Исследование трехфазной цепи при соединении приемника треугольником	3		5

8	Исследование переходного процесса в цепи первого порядка	3		6
9	Исследование переходного процесса в цепи второго порядка	4		6
10	Исследование нелинейной цепи постоянного тока	3		7
Всего		34		

4.5. Курсовое проектирование/ выполнение курсовой работы

Цель курсовой работы: Курсовой проект/ работа проводится с целью формирования у обучающихся опыта комплексного решения конкретных задач профессиональной деятельности.

Примерные темы заданий на курсовую работу приведены в разделе 10 РПД.

4.6. Самостоятельная работа обучающихся

Виды самостоятельной работы и ее трудоемкость приведены в таблице 7.

Таблица 7 – Виды самостоятельной работы и ее трудоемкость

Вид самостоятельной работы	Всего, час	Семестр 3, час	Семестр 4, час
1	2	3	4
Изучение теоретического материала дисциплины (ТО)	4	3	1
Курсовое проектирование (КП, КР)	1		1
Расчетно-графические задания (РГЗ)	4	3	1
Подготовка к текущему контролю успеваемости (ТКУ)	3.4	3	0.4
Подготовка к промежуточной аттестации (ПА)	3.6	3	0.6
Всего:	16	12	4

5. Перечень учебно-методического обеспечения

для самостоятельной работы обучающихся по дисциплине (модулю)

Учебно-методические материалы для самостоятельной работы обучающихся указаны в п.п. 7-11.

6. Перечень печатных и электронных учебных изданий

Перечень печатных и электронных учебных изданий приведен в таблице 8.

Таблица 8– Перечень печатных и электронных учебных изданий

Шифр/ URL адрес	Библиографическая ссылка	Количество экземпляров в библиотеке (кроме электронных экземпляров)
http://e.lanbook.com/book/19345	Электротехника. Линейная электрическая цепь с сосредоточенными параметрами в	

	установившемся режиме : [Электронный ресурс] : учебное пособие / Б. А. Артемьев ; С.-Петерб. гос. ун-т аэрокосм. приборостроения. - Электрон. текстовые дан. - СПб. : Изд-во ГУАП, 2013. - 86 с.	
621.3(075) К89	Теоретическая электротехника : учебник / В. А. Кузовкин. - М. : Университетская книга ; М. : Логос, 2005. - 480 с.	10
621.3 К 28	Электротехника : учебник / А. С. Касаткин, М. В. Немцов. - 9-е изд., стер. - М. : Академия, 2005. - 544 с.	22
621.3 Б 43	Электротехника и основы электроники : учебное пособие / Н. В. Белов, Ю. С. Волков. - СПб. [и др.] : Лань, 2012. - 430 с.	10
621.3 Б 93	Электротехника : учебник для СПО / П. А. Бутырин. - М. : Академия, 2006. - 272 с	10
621.3 Т 33	Теоретические основы электротехники : учебник : в 3 т. / К. С. Демирчян [и др.]. - 4-е изд., доп. - ISBN 5-94723-620-6. Т. 1. - СПб. : ПИТЕР, 2006. - 463 с	18
621.3 Т 33	Теоретические основы электротехники : учебник : в 3 т. / К. С. Демирчян [и др.]. - 4-е изд., доп. - ISBN 5-94723-620-6. Т. 2. - СПб. : ПИТЕР, 2006. - 576 с.	19
621.3 Т 33	Теоретические основы электротехники : учебник : в 3 т. / К. С. Демирчян [и др.]. - 4-е изд., доп. - ISBN 5-94723-620-6. Т. 3. - СПб. : ПИТЕР, 2006. - 377 с.	20
621.3 Л 13	Линейные электрические цепи. Установившиеся режимы : учебное пособие / В. Я. Лавров ; С.-Петерб. гос. ун-т аэрокосм. приборостроения. - СПб. : Изд-во ГУАП, 2010. - 232 с.	225
	Основы теории цепей. Переходные процессы и четырехполюсники : [Электронный ресурс] : текст лекций / В. В. Колесников ; С.-Петерб. гос. ун-т аэрокосм. приборостроения. - Документ включает в себя 2 файла, размер: (643, 805 Кб). - СПб. : Изд-во ГУАП, 2006. - 111 с.	
	Основы теории цепей. Установившиеся режимы : [Электронный ресурс] : тест лекций / В. В. Колесников ; С.-Петерб. гос. ун-т аэрокосм. приборостроения. - Документ включает в себя 1 файл, размер: (1175 Кб). - СПб. : Изд-во ГУАП, 2006. - 100 с.	
621.372 К 60	Колесников В.В. Основы теории цепей. Нелинейные цепи, длинные линии: учебное пособие. СПб.: ГУАП, 2007. – 104 с.	93

7. Перечень электронных образовательных ресурсов информационно-телекоммуникационной сети «Интернет»

Перечень электронных образовательных ресурсов информационно-телекоммуникационной сети «Интернет», необходимых для освоения дисциплины приведен в таблице 9.

Таблица 9 – Перечень электронных образовательных ресурсов информационно-телекоммуникационной сети «Интернет»

URL адрес	Наименование
www.kurstoe.ru	Курс лекций по ТОЭ
www.bourabai.ru	Теоретические основы электротехники и электроники
www.toehelp.ru	Лекции и задачи по ТОЭ

8. Перечень информационных технологий

8.1. Перечень программного обеспечения, используемого при осуществлении образовательного процесса по дисциплине.

Перечень используемого программного обеспечения представлен в таблице 10.

Таблица 10– Перечень программного обеспечения

№ п/п	Наименование
	Не предусмотрено

8.2. Перечень информационно-справочных систем, используемых при осуществлении образовательного процесса по дисциплине

Перечень используемых информационно-справочных систем представлен в таблице 11.

Таблица 11– Перечень информационно-справочных систем

№ п/п	Наименование
	Не предусмотрено

9. Материально-техническая база

Состав материально-технической базы, необходимой для осуществления образовательного процесса по дисциплине, представлен в таблице 12.

Таблица 12 – Состав материально-технической базы

№ п/п	Наименование составной части материально-технической базы	Номер аудитории (при необходимости)
1	Лекционная аудитория общего доступа.	на ул. Гастелло, 15.
2	Специализированные лаборатории «Линейные электрические цепи» и «Нелинейные электрические и магнитные цепи».	ауд.14-04 и 14-06 на ул. Гастелло, 15.

10. Оценочные средства для проведения промежуточной аттестации

10.1. Состав оценочных средств для проведения промежуточной аттестации обучающихся по дисциплине приведен в таблице 13.

Таблица 13 – Состав оценочных средств для проведения промежуточной аттестации

Вид промежуточной аттестации	Перечень оценочных средств
Экзамен	Список вопросов к экзамену; Экзаменационные билеты; Задачи;

	Тесты.
Выполнение курсовой работы	Экспертная оценка на основе требований к содержанию курсовой работы по дисциплине.

10.2. В качестве критериев оценки уровня сформированности (освоения) компетенций обучающимися применяется 5-балльная шкала оценки сформированности компетенций, которая приведена в таблице 14. В течение семестра может использоваться 100-балльная шкала модульно-рейтинговой системы Университета, правила использования которой, установлены соответствующим локальным нормативным актом ГУАП.

Таблица 14 –Критерии оценки уровня сформированности компетенций

Оценка компетенции	Характеристика сформированных компетенций
5-балльная шкала	
«отлично» «зачтено»	<ul style="list-style-type: none"> – обучающийся глубоко и всесторонне усвоил программный материал; – уверенно, логично, последовательно и грамотно его излагает; – опираясь на знания основной и дополнительной литературы, тесно привязывает усвоенные научные положения с практической деятельностью направления; – умело обосновывает и аргументирует выдвигаемые им идеи; – делает выводы и обобщения; – свободно владеет системой специализированных понятий.
«хорошо» «зачтено»	<ul style="list-style-type: none"> – обучающийся твердо усвоил программный материал, грамотно и по существу излагает его, опираясь на знания основной литературы; – не допускает существенных неточностей; – увязывает усвоенные знания с практической деятельностью направления; – аргументирует научные положения; – делает выводы и обобщения; – владеет системой специализированных понятий.
«удовлетворительно» «зачтено»	<ul style="list-style-type: none"> – обучающийся усвоил только основной программный материал, по существу излагает его, опираясь на знания только основной литературы; – допускает несущественные ошибки и неточности; – испытывает затруднения в практическом применении знаний направления; – слабо аргументирует научные положения; – затрудняется в формулировании выводов и обобщений; – частично владеет системой специализированных понятий.
«неудовлетворительно» «не зачтено»	<ul style="list-style-type: none"> – обучающийся не усвоил значительной части программного материала; – допускает существенные ошибки и неточности при рассмотрении проблем в конкретном направлении; – испытывает трудности в практическом применении знаний; – не может аргументировать научные положения; – не формулирует выводов и обобщений.

10.3. Типовые контрольные задания или иные материалы.

Вопросы (задачи) для экзамена представлены в таблице 15.

Таблица 15 – Вопросы (задачи) для экзамена

№ п/п	Перечень вопросов (задач) для экзамена	Код индикатора
-------	--	----------------

<p>Элементы электрической цепи. Источники и приемники. Реальные и идеализированные пассивные элементы. Топология электрических цепей. Граф, дерево графа, ветви связи. Ветвь, узел, контур, сечение. Главный контур и главное сечение. Последовательное, параллельное и смешанное соединение элементов электрической цепи. Закон Ома для участка цепи. Законы Кирхгофа. Расчет электрических цепей методом токов связей. Расчет электрических цепей методом узловых напряжений. Согласование сопротивления нагрузки и сопротивления источника. Условие передачи максимальной мощности. Режим холостого хода и короткого замыкания. Переменный ток, напряжение, ЭДС. Основные характеристики гармонического тока (напряжения, ЭДС). Метод комплексных амплитуд. Сопротивление, индуктивность и емкость в цепях гармонического тока. Последовательное и параллельное соединение сопротивления, индуктивности и емкости. Комплексное сопротивление и проводимость цепи. Анализ сложных цепей гармонического тока. Активная, реактивная и полная мощность в цепи гармонического тока. Явление резонанса в электрических цепях. Условие и признаки резонанса. Добротность, коэффициент затухания, полоса пропускания. Частотные характеристики (АЧХ, ФЧХ) последовательного контура. Согласное и встречное включение индуктивно-связанных катушек. Переходные процессы в линейных электрических цепях. Законы коммутации. Определение порядка и постоянной времени электрической цепи. Определение вида переходного процесса по корням характеристического уравнения. Классический метод анализа переходных процессов. Метод переменных состояния. Переходный процесс в линейной ЭЦ 1-го порядка при коммутации (классический метод). Переходный процесс в линейной ЭЦ 2-го порядка при коммутации (классический метод). Определение корней характеристического уравнения. Составление уравнений состояния переходного процесса в линейной ЭЦ 2го порядка. Зависимость вида переходного процесса от расположения корней характеристического уравнения на комплексной плоскости. Расчет трехфазных цепей при включении нагрузки звездой (симметричная и несимметричная нагрузка). Расчет трехфазных цепей при включении нагрузки треугольником (симметричная и несимметричная нагрузка) Активная, реактивная и полная мощности Пассивные четырехполюсники: уравнения в [А] коэффициентах.</p>	<p>ОПК-1.3.1 ОПК-4.3.1 ОПК-4.У.1 ОПК-5.3.1 ОПК-5.У.1</p>
--	--

<p>Расчет [А] коэффициентов пассивного четырехполюсника. Электрические схемы для определения [А] коэффициентов пассивного четырехполюсника. Виды соединений и эквивалентные преобразования пассивных четырехполюсников. Управляемые источники электрической энергии. Нелинейные элементы, их основные характеристики, статическое и динамическое сопротивление. Методы расчета нелинейных цепей на постоянном токе Методы расчета нелинейных цепей на постоянном токе. Методы расчёта Мощности в цепях несинусоидальных напряжений и токов</p>	
---	--

Вопросы (задачи) для зачета / дифф. зачета представлены в таблице 16.

Таблица 16 – Вопросы (задачи) для зачета / дифф. зачета

№ п/п	Перечень вопросов (задач) для зачета / дифф. зачета	Код индикатора
	Учебным планом не предусмотрено	

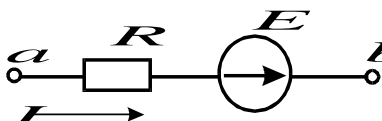
Перечень тем для курсового проектирования/выполнения курсовой работы представлены в таблице 17.

Таблица 17 – Перечень тем для курсового проектирования/выполнения курсовой работы

№ п/п	Примерный перечень тем для курсового проектирования/выполнения курсовой работы
	Расчет электрических цепей по постоянному, переменному току, расчет переходного процесса в линейной электрической цепи по 30 вариантам электрических цепей.

Вопросы для проведения промежуточной аттестации в виде тестирования представлены в таблице 18.

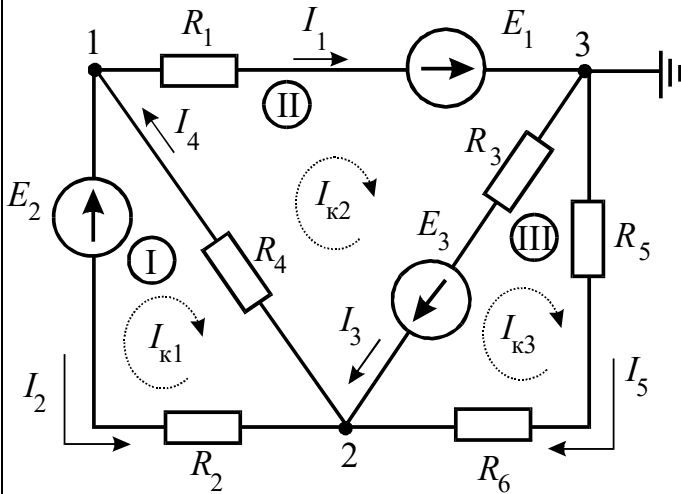
Таблица 18 – Примерный перечень вопросов для тестов

№ п/п	Примерный перечень вопросов для тестов	Код индикатора
1	ЭДС – работа по перемещению единицы заряда 1) по внешнему участку цепи; 2) по всей замкнутой цепи; 3) внутри источника; 4) по сопротивлению нагрузки	ОПК-1.3.1
2	Электрическое сопротивление – это скалярная величина равна отношению электрического напряжения на зажимах двухполюсника к... 1) проводимости двухполюсника; 2) ЭДС двухполюсника; 3) току в двухполюснике; 4) сопротивлению двухполюсника.	ОПК-1.3.1
3	Укажите правильную формулу закона Ома для участка цепи, содержащего ЭДС. 	ОПК-4.У.1

- 1) $I = \frac{\varphi_a - \varphi_b - E}{R}$
- 2) $I = \frac{\varphi_a - \varphi_b + E}{R}$
- 3) $I = \frac{\varphi_b - \varphi_a + E}{R}$
- 4) $I = (\varphi_b - \varphi_a + E)R$

4 Укажите, сколько уравнений по законам Кирхгофа необходимо составить для расчета токов данной схеме.

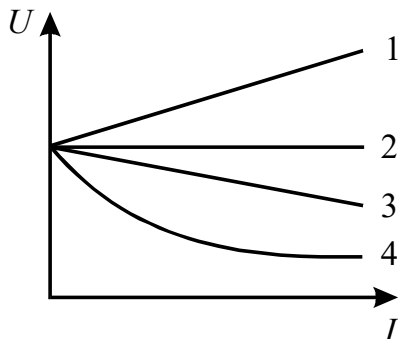
ОПК-5.3.1



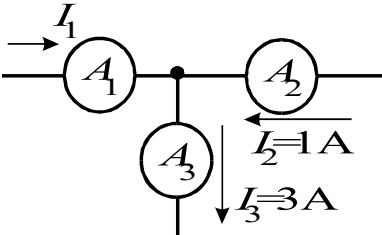
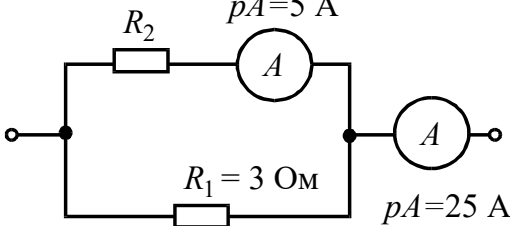
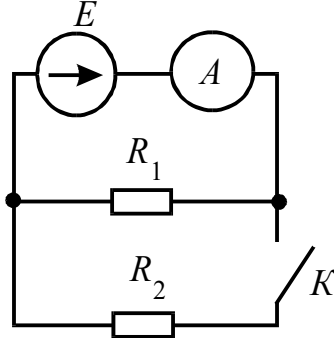
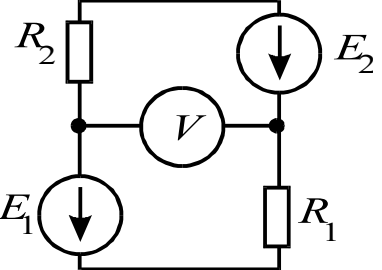
- 1) 6 уравнений (из них 3 – по I закону, 3 – по II закону).
- 2) 5 уравнений (из них 2 – по I закону, 3 – по II закону).
- 3) 3 уравнения (из них 1 – по I закону, 2 – по II закону).
- 4) 5 уравнений (из них 3 – по I закону, 2 – по II закону).

5 Выберите графическую зависимость, соответствующую изменению напряжения от тока $U = f(I)$ на зажимах идеального источника ЭДС:

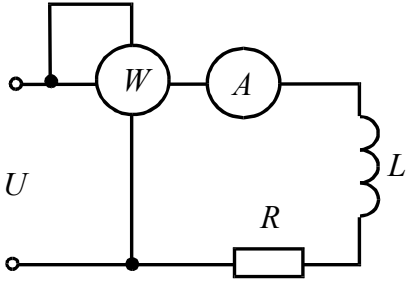
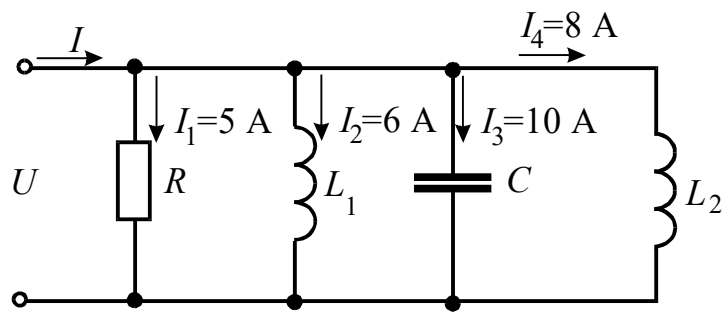
ОПК-5.У.1



- 1) 4;
- 2) 1;
- 3) 2;
- 4) 3.

6	<p>Определите величину тока I_1.</p>  <p>1) 2А; 2) 4А; 3) -2А; 4) -4А.</p>	ОПК-4.3.1
7	<p>Определить сопротивление R_2 при известных значениях параметров элементов и показаниях амперметров</p>  <p>1) 15 Ом; 2) 12 Ом; 3) 20 Ом; 4) 30 Ом.</p>	ОПК-4.У.1
8	<p>Как изменится показание амперметра при замыкании ключа?</p>  <p>1) не изменится ; 2) увеличится; 3) станет равным нулю; 4) уменьшится.</p>	ОПК-5.У.1
9	<p>В цепи $R_1=15$ Ом; $R_2=25$ Ом; $E_1=120$ В; $E_2=40$ В. Определить показания вольтметра.</p>  <p>1) 170 В; 2) 80 В; 3) 160 В; 4) 90 В.</p>	ОПК-4.У.1
10	<p>Какой параметр переменного тока влияет на индуктивное сопротивление катушки?</p> <p>1) начальная фаза тока; 2) амплитуда тока; 3) действующее значение тока; 4) период тока.</p>	ОПК-5.У.1

11	<p>Мгновенные значения тока и напряжения в нагрузке заданы следующими выражениями: $i = 0,2 \sin(376,8t + 80^\circ)$ А, $u = 250 \sin(376,8t + 170^\circ)$ В. Определить тип нагрузки.</p> <ol style="list-style-type: none"> 1) активная; 2) активно-индуктивная; 3) активно-емкостная; 4) индуктивная. 	ОПК-4.У.1
12	<p>Как изменится ток i при увеличении расстояния между обкладками воздушного конденсатора?</p> <ol style="list-style-type: none"> 1) увеличится; 2) уменьшится; 3) не изменится. 	ОПК-4.У.1
13	<p>Определите начальную фазу переменного тока, представленного на графике.</p>  <ol style="list-style-type: none"> 1) $\pi/6$; 2) минус $\pi/6$; 3) $3\pi/6$; 4) $5\pi/6$. 	ОПК-1.3.1
14	<p>Выберите правильную формулу связи амплитудного и действующего значения.</p> <p>1) $I_m = I/\sqrt{2}$; 2) $I = \sqrt{2}/I_m$; 3) $I_m = I\sqrt{2}$; 4) $I = I_m\sqrt{2}$.</p>	ОПК-5.У.1
15	<p>В какой цепи можно получить резонанс напряжений?</p> <ol style="list-style-type: none"> 1) с последовательным соединением резистора и катушки; 2) с последовательным соединением резистора и емкостного элемента; 3) с последовательным соединением катушки и емкостного элемента; 4) с параллельным соединением катушки и емкостного элемента. 	ОПК-4.3.1
16	<p>Определить величину сопротивления X_L, если $U = 100$ В, ваттметр показывает 400 Вт, амперметр – 5 Ампер.</p>	ОПК-5.3.1

	 <p>1) 20 Ом; 2) 12 Ом ; 3)30 Ом; 4) 60 Ом.</p>	
17	<p>Определите ток в неразветвленной части цепи.</p>  <p>1) $\sqrt{29}$ А; 2) $\sqrt{41}$ А; 3) 12 А; 4) 29А.</p>	ОПК-1.3.1 29 А.

Перечень тем контрольных работ по дисциплине обучающихся заочной формы обучения, представлены в таблице 19.

Таблица 19 – Перечень контрольных работ

№ п/п	Перечень контрольных работ
	Не предусмотрено

10.4. Методические материалы, определяющие процедуры оценивания индикаторов, характеризующих этапы формирования компетенций, содержатся в локальных нормативных актах ГУАП, регламентирующих порядок и процедуру проведения текущего контроля успеваемости и промежуточной аттестации обучающихся ГУАП.

11. Методические указания для обучающихся по освоению дисциплины

Целью преподавания дисциплины является формирование у студентов необходимых знаний о законах и методах расчета электрических цепей электротехнических устройств, приобретение навыков расчета и анализа параметров электрических цепей, токов и напряжений в установившихся режимах работы линейных схем замещения электрических цепей, умение пользоваться электроизмерительными приборами. Обучающиеся должны освоить дисциплину на уровне, позволяющем им использовать на практике методы расчета и анализа электрических и магнитных цепей. Уровень освоения дисциплины должен позволять студентам проводить типовые расчеты

основных электрических схем, проводить элементарные лабораторные испытания электротехнических устройств.

11.1. Методические указания для обучающихся по освоению лекционного материала

Основное назначение лекционного материала – логически стройное, системное, глубокое и ясное изложение учебного материала. Назначение современной лекции в рамках дисциплины не в том, чтобы получить всю информацию по теме, а в освоении фундаментальных проблем дисциплины, методов научного познания, новейших достижений научной мысли. В учебном процессе лекция выполняет методологическую, организационную и информационную функции. Лекция раскрывает понятийный аппарат конкретной области знания, её проблемы, дает цельное представление о дисциплине, показывает взаимосвязь с другими дисциплинами.

Планируемые результаты при освоении обучающимися лекционного материала:

- получение современных, целостных, взаимосвязанных знаний, уровень которых определяется целевой установкой к каждой конкретной теме;
- получение опыта творческой работы совместно с преподавателем;
- развитие профессионально-деловых качеств, любви к предмету и самостоятельного творческого мышления.
- появление необходимого интереса, необходимого для самостоятельной работы;
- получение знаний о современном уровне развития науки и техники и о прогнозе их развития на ближайшие годы;
- научиться методически обрабатывать материал (выделять главные мысли и положения, приходить к конкретным выводам, повторять их в различных формулировках);
- получение точного понимания всех необходимых терминов и понятий.

Структура предоставления лекционного материала:

- Основные понятия теории электрических цепей;
- Законы электрической цепи;
- Методы анализа цепей постоянного тока;
- Линейные цепи в гармоническом режиме;
- Резонанс в линейных электрических цепях.
- Индуктивно связанные цепи
- Переходные процессы в линейных цепях
- Трехфазные цепи
- Нелинейные цепи
- Четырехполюстники
- Цепи несинусоидального периодического тока

Подробные методические указания по освоению лекционного материала приведены в учебных пособиях:

- 1) Основы теории цепей. Установившиеся режимы: [Электронный ресурс] : тест лекций / В. В. Колесников ; С.-Петербург. гос. ун-т аэрокосм. приборостроения. - Документ включает в себя 1 файл, размер: (1175 Kb). - СПб. : Изд-во ГУАП, 2006. - 100 с.
- 2) Основы теории цепей. Переходные процессы и четырехполюстники : [Электронный ресурс] : текст лекций / В. В. Колесников ; С.-Петербург. гос. ун-т аэрокосм. приборостроения. - Документ включает в себя 2 файла, размер: (643, 805 Kb). - СПб. : Изд-во ГУАП, 2006. - 111 с.
- 3) Электротехника. Линейная электрическая цепь с сосредоточенными параметрами в установившемся режиме: [Электронный ресурс] : учебное пособие / Б. А. Артемьев

; С.-Петерб. гос. ун-т аэрокосм. приборостроения. - Электрон. текстовые дан. - СПб. : Изд-во ГУАП, 2013. - 86 с.

11.2. Методические указания для обучающихся по прохождению практических занятий

Практическое занятие является одной из основных форм организации учебного процесса, заключающаяся в выполнении обучающимися под руководством преподавателя комплекса учебных заданий с целью усвоения научно-теоретических основ учебной дисциплины, приобретения умений и навыков, опыта творческой деятельности.

Целью практического занятия для обучающегося является привитие обучающимся умений и навыков практической деятельности по изучаемой дисциплине.

Планируемые результаты при освоении обучающимся практических занятий:

- закрепление, углубление, расширение и детализация знаний при решении конкретных задач;
- развитие познавательных способностей, самостоятельности мышления, творческой активности;
- овладение новыми методами и методиками изучения конкретной учебной дисциплины;
- выработка способности логического осмысления полученных знаний для выполнения заданий;
- обеспечение рационального сочетания коллективной и индивидуальной форм обучения.

Подробные методические указания по проведению практических занятий приведены в

Расчет электрических цепей: [Электронный ресурс] : методические указания к выполнению практических заданий по электротехническим курсам дисциплин. Ч. 1 / С.-Петерб. гос. ун-т аэрокосм. приборостроения ; сост.: В. А. Голубков [и др.]. - Электрон. текстовые дан. - СПб. : Изд-во ГУАП, 2018. - 59 с

11.3. Методические указания для обучающихся по выполнению лабораторных работ

В ходе выполнения лабораторных работ обучающийся должен углубить и закрепить знания, практические навыки, овладеть современной методикой и техникой эксперимента в соответствии с квалификационной характеристикой обучающегося. Выполнение лабораторных работ состоит из экспериментально-практической, расчетно-аналитической частей и контрольных мероприятий.

Выполнение лабораторных работ обучающимся является неотъемлемой частью изучения дисциплины, определяемой учебным планом, и относится к средствам, обеспечивающим решение следующих основных задач обучающегося:

- приобретение навыков исследования процессов, явлений и объектов, изучаемых в рамках данной дисциплины;
- закрепление, развитие и детализация теоретических знаний, полученных на лекциях;
- получение новой информации по изучаемой дисциплине;
- приобретение навыков самостоятельной работы с лабораторным оборудованием и приборами.

Подробные методические указания с заданиями, рекомендациями по структуре, форме отчета и оформлению лабораторных работ приведены в

Электротехника : [Электронный ресурс] : лабораторный практикум / С. И. Бардинский [и др.] ; С.-Петербург. гос. ун-т аэрокосм. приборостроения. - Электрон. текстовые дан. - СПб. : Изд-во ГУАП, 2017. - 190 с.

11.4. Методические указания для обучающихся по прохождению курсового проектирования/выполнения курсовой работы

Курсовой проект/ работа проводится с целью формирования у обучающихся опыта комплексного решения конкретных задач профессиональной деятельности.

Курсовой проект/ работа позволяет обучающемуся:

- систематизировать и закрепить полученные теоретические знания и практические умения по профессиональным учебным дисциплинам и модулям в соответствии с требованиями к уровню подготовки, установленными программой учебной дисциплины, программой подготовки специалиста соответствующего уровня, квалификации;
- применить полученные знания, умения и практический опыт при решении комплексных задач, в соответствии с основными видами профессиональной деятельности по направлению/ специальности/ программе;
- углубить теоретические знания в соответствии с заданной темой;
- сформировать умения применять теоретические знания при решении нестандартных задач;
- приобрести опыт аналитической, расчётной, конструкторской работы и сформировать соответствующие умения;
- сформировать умения работы со специальной литературой, справочной, нормативной и правовой документацией и иными информационными источниками;
- сформировать умения формулировать логически обоснованные выводы, предложения и рекомендации по результатам выполнения работы;
- развить профессиональную письменную и устную речь обучающегося;
- развить системное мышление, творческую инициативу, самостоятельность, организованность и ответственность за принимаемые решения;
- сформировать навыки планомерной регулярной работы над решением поставленных задач.

Структура пояснительной записки курсовой работы и требования к оформлению изложены в источнике:

Электротехника. Исследование процессов в электрической цепи : [Электронный ресурс] : методические указания по выполнению курсовой работы / С.-Петербург. гос. ун-т аэрокосм. приборостроения ; сост.: В. А. Атанов, Г. С. Бритов, В. А. Голубков. - Электрон. текстовые дан. - СПб. : Изд-во ГУАП, 2015. - 63 с.

11.5. Методические указания для обучающихся по прохождению самостоятельной работы

В ходе выполнения самостоятельной работы, обучающийся выполняет работу по заданию и при методическом руководстве преподавателя, но без его непосредственного участия.

Для обучающихся по заочной форме обучения, самостоятельная работа может включать в себя контрольную работу.

В процессе выполнения самостоятельной работы, у обучающегося формируется целесообразное планирование рабочего времени, которое позволяет им развивать умения и навыки в усвоении и систематизации приобретаемых знаний, обеспечивает высокий уровень успеваемости в период обучения, помогает получить навыки повышения профессионального уровня.

Методическими материалами, направляющими самостоятельную работу обучающихся являются учебно-методический материал по дисциплине. В течение семестра №3, №4 обучающийся должен самостоятельно более глубоко изучить

теоретический материал дисциплины с использованием основной и дополнительной литературы. А также самостоятельно подготовиться к прохождению промежуточной аттестации по дисциплине в форме экзамена.

11.6. Методические указания для обучающихся по прохождению текущего контроля успеваемости.

Текущий контроль успеваемости предусматривает контроль качества знаний обучающихся, осуществляемого в течение семестра с целью оценивания хода освоения дисциплины.

Своевременная сдача отчетов по лабораторным и практическим заданиям и положительный результат на защите этих работ может учитываться при проведении промежуточной аттестации.

11.7. Методические указания для обучающихся по прохождению промежуточной аттестации.

Промежуточная аттестация обучающихся предусматривает оценивание промежуточных и окончательных результатов обучения по дисциплине. Она включает в себя:

– экзамен – форма оценки знаний, полученных обучающимся в процессе изучения всей дисциплины или ее части, навыков самостоятельной работы, способности применять их для решения практических задач. Экзамен, как правило, проводится в период экзаменационной сессии и завершается аттестационной оценкой «отлично», «хорошо», «удовлетворительно», «неудовлетворительно».

Лист внесения изменений в рабочую программу дисциплины

Дата внесения изменений и дополнений. Подпись внесшего изменения	Содержание изменений и дополнений	Дата и № протокола заседания кафедры	Подпись зав. кафедрой