

МИНИСТЕРСТВО НАУКИ И ВЫСШЕГО ОБРАЗОВАНИЯ РОССИЙСКОЙ
ФЕДЕРАЦИИ
федеральное государственное автономное образовательное учреждение высшего
образования
"САНКТ-ПЕТЕРБУРГСКИЙ ГОСУДАРСТВЕННЫЙ УНИВЕРСИТЕТ
АЭРОКОСМИЧЕСКОГО ПРИБОРОСТРОЕНИЯ"

Кафедра № 31

УТВЕРЖДАЮ
Руководитель направления

К.т.н., доц.

(должность, уч. степень, звание)

Н.В. Поваренкин

(фамилия, имя, отчество)

(подпись)

«22» июня 2023 г

РАБОЧАЯ ПРОГРАММА ДИСЦИПЛИНЫ

«Электротехника»
(Наименование дисциплины)

Код направления подготовки/ специальности	11.03.01
Наименование направления подготовки/ специальности	Радиотехника
Наименование направленности	Радиотехнические системы радиолокации и радионавигации
Форма обучения	очная

Санкт-Петербург– 2023

Лист согласования рабочей программы дисциплины

Программу составил (а)

Доцент, к.т.н., доцент
(должность, уч. степень,
звание)

22.06.2023
(подпись, дата)

В.А.Голубков
(инициалы, фамилия)

Программа одобрена на заседании кафедры № 31

«22» июня 2023 г, протокол № 6

Заведующий кафедрой № 31

д.т.н., проф.
(уч. степень, звание)

22.06.2023
(подпись, дата)

В.Ф. Шиплаков
(инициалы, фамилия)

Ответственный за ОП ВО 11.03.01(02)

доц., к.т.н.
(должность, уч. степень, звание)

22.06.2023
(подпись, дата)

Ю.В. Бакшеева
(инициалы, фамилия)

Заместитель директора института №2 по методической работе

доц., к.т.н., доц.
(должность, уч. степень, звание)

22.06.2023
(подпись, дата)

О.Л. Балышева
(инициалы, фамилия)

Аннотация

Дисциплина «Электротехника» входит в образовательную программу высшего образования – программу бакалавриата по направлению подготовки/ специальности 11.03.01 «Радиотехника» направленности «Радиотехнические системы радиолокации и радионавигации». Дисциплина реализуется кафедрой «№31».

Дисциплина нацелена на формирование у выпускника следующих компетенций:

ОПК-1 «Способен использовать положения, законы и методы естественных наук и математики для решения задач инженерной деятельности»

ОПК-2 «Способен самостоятельно проводить экспериментальные исследования и использовать основные приемы обработки и представления полученных данных»

Содержание дисциплины охватывает круг вопросов, связанных с:

- законами теории электрических цепей;
- расчетом и анализом параметров электрических цепей постоянного и переменного токов в установившихся режимах работы линейных схем замещения;
- проведением экспериментальных испытаний электрических цепей, электротехнических устройств с анализом результатов испытаний.

Преподавание дисциплины предусматривает следующие формы организации учебного процесса: лекции, лабораторные работы, практические занятия, самостоятельная работа, консультации.

Программой дисциплины предусмотрены следующие виды контроля: текущий контроль успеваемости, промежуточная аттестация в форме экзамена.

Общая трудоемкость освоения дисциплины составляет 3 зачетных единицы, 108 часов.

Язык обучения по дисциплине «русский»

1. Перечень планируемых результатов обучения по дисциплине

1.1. Цели преподавания дисциплины

Целью преподавания дисциплины является формирование у студентов необходимых знаний о законах и методах расчета электрических цепей электротехнических устройств, приобретение навыков расчета и анализа параметров электрических цепей, токов и напряжений в установившихся режимах работы линейных схем замещения электрических цепей, умение пользоваться электроизмерительными приборами. Обучающиеся должны освоить дисциплину на уровне, позволяющем им использовать на практике методы расчета и анализа электрических цепей. Уровень освоения дисциплины должен позволять студентам проводить типовые расчеты основных электрических схем, проводить элементарные лабораторные испытания электротехнических устройств.

1.2. Дисциплина входит в состав обязательной части образовательной программы высшего образования (далее – ОП ВО).

1.3. Перечень планируемых результатов обучения по дисциплине, соотнесенных с планируемыми результатами освоения ОП ВО.

В результате изучения дисциплины обучающийся должен обладать следующими компетенциями или их частями. Компетенции и индикаторы их достижения приведены в таблице 1.

Таблица 1 – Перечень компетенций и индикаторов их достижения

Категория (группа) компетенции	Код и наименование компетенции	Код и наименование индикатора достижения компетенции
Общепрофессиональные компетенции	ОПК-1 Способен использовать положения, законы и методы естественных наук и математики для решения задач инженерной деятельности	ОПК-1.3.1 знать фундаментальные законы природы и основные физические и математические законы ОПК-1.У.1 уметь применять физические законы и математические методы для решения задач теоретического и прикладного характера ОПК-1.В.1 владеть навыками использования знаний физики и математики при решении практических задач
Общепрофессиональные компетенции	ОПК-2 Способен самостоятельно проводить экспериментальные исследования и использовать основные приемы обработки и представления полученных данных	ОПК-2.3.1 знать основные методы и средства проведения экспериментальных исследований, системы стандартизации и сертификации ОПК-2.У.1 уметь формулировать в рамках поставленной цели проекта совокупность взаимосвязанных задач, обеспечивающих ее достижение; оценивать достоинства и недостатки возможных вариантов решения задачи; определять ожидаемые результаты решения выделенных задач; выбирать способы и средства измерений и проводить экспериментальные исследования ОПК-2.В.1 владеть способами обработки и представления полученных данных и оценки погрешности результатов измерений

2. Место дисциплины в структуре ОП

Дисциплина может базироваться на знаниях, ранее приобретенных обучающимися при изучении следующих дисциплин:

- «Математика. Математический анализ»;
- «Физика»;

Знания, полученные при изучении материала данной дисциплины, имеют как самостоятельное значение, так и могут использоваться при изучении других дисциплин:

- «Цифровая метрология»

3. Объем и трудоемкость дисциплины

Данные об общем объеме дисциплины, трудоемкости отдельных видов учебной работы по дисциплине (и распределение этой трудоемкости по семестрам) представлены в таблице 2.

Таблица 2 – Объем и трудоемкость дисциплины

Вид учебной работы	Всего	Трудоемкость по семестрам
		№3
1	2	3
Общая трудоемкость дисциплины, ЗЕ/ (час)	3/ 108	3/ 108
Из них часов практической подготовки		
Аудиторные занятия, всего час.	51	51
в том числе:		
лекции (Л), (час)	17	17
практические/семинарские занятия (ПЗ), (час)	17	17
лабораторные работы (ЛР), (час)	17	17
курсовой проект (работа) (КП, КР), (час)		
экзамен, (час)	45	45
Самостоятельная работа, всего (час)	12	12
Вид промежуточной аттестации: зачет, дифф. зачет, экзамен (Зачет, Дифф. зач, Экз.**)	Экз.	Экз.

Примечание: ** кандидатский экзамен

4. Содержание дисциплины

4.1. Распределение трудоемкости дисциплины по разделам и видам занятий.

Разделы, темы дисциплины и их трудоемкость приведены в таблице 3.

Таблица 3 – Разделы, темы дисциплины, их трудоемкость

Разделы, темы дисциплины	Лекции (час)	ПЗ (СЗ) (час)	ЛР (час)	КП (час)	СРС (час)
Семестр 3					

Раздел 1. Основные понятия теории электрических цепей. Тема 1.1. Предмет и цель курса «Электротехника». Электромагнитная модель устройства и системы. Тема 1.2 Электрическая цепь. Система величин, используемая при описании цепи. Структурные элементы цепи.	1 1	1	1		2
Раздел 2 Законы электрической цепи. Тема 2.1 Основные топологические элементы и множества. Закон токов Кирхгофа. Закон напряжений Кирхгофа. Тема 2.2 Математическая модель цепи - «уравнение цепи».	2 1	4	4		2
Раздел 3 Методы анализа цепей постоянного тока. Тема 3.1 Анализ цепей методами эквивалентных преобразований, по законам Кирхгофа, методами узловых напряжений и токов связей. Тема 3.2 Методы проверки расчетов: по балансу мощностей, законам Кирхгофа.	1 1	4	4		2
Раздел 4 Линейные цепи в гармоническом режиме. Тема 4.1 Основные величины характеризующие гармонический режим. Тема 4.2 Комплексные изображения гармонических величин. Тема 4.3 Расчет пассивных двухполюсников со смещанным соединением элементов.	2 2 2	4	4		3
Раздел 5 Резонанс в линейных электрических цепях. Тема 5.1 условия и виды резонанса. Определение резонансных величин. Тема 5.2 Резонанс в последовательном контуре (резонанс напряжений) Тема 5.3 Резонанс в параллельном контуре (резонанс токов)	1 2 1	4	4		3
Итого в семестре	17	17	17		12
Итого	17	17	17	0	12

Практическая подготовка заключается в непосредственном выполнении обучающимися определенных трудовых функций, связанных с будущей профессиональной деятельностью.

4.2. Содержание разделов и тем лекционных занятий.

Содержание разделов и тем лекционных занятий приведено в таблице 4.

Таблица 4 – Содержание разделов и тем лекционного цикла

Номер раздела	Название и содержание разделов и тем лекционных занятий
Раздел 1	Введение. Основные понятия теории электрических цепей.
Тема 1.1	Предмет и цель курса «Электротехника». Электромагнитная модель устройства и системы. Классификация моделей: линейные и нелинейные; стационарные и нестационарные; с сосредоточенными и распределенными параметрами
Тема 1.2	Электрическая цепь. Система величин, используемая при описании цепи. Структурные элементы цепи, активные и пассивные элементы, их свойства, уравнения и параметры. Линейные и нелинейные элементы. Цепи с сосредоточенными и распределенными параметрами
Раздел 2	Законы электрической цепи.
Тема 2.1	Основные топологические элементы и множества: двухполюсник, узел, сечение, контур, граф электрической цепи. Закон токов Кирхгофа. Закон напряжений Кирхгофа. Закон электромагнитной индукции
Тема 2.2	Математическая модель цепи - «уравнение цепи». Совокупность уравнений элементов и уравнений их соединений. Ветвь как двухполюсник, ток и напряжение которого связаны уравнением ветви
Раздел 3	Методы анализа цепей постоянного тока.
Тема 3.1	Анализ цепей методами эквивалентных преобразований, по законам Кирхгофа, методами узловых напряжений и токов связей.
Тема 3.2	Методы проверки расчетов: по балансу мощностей, законам Кирхгофа.
Раздел 4	Линейные цепи в гармоническом режиме.
Тема 4.1	Основные величины характеризующие гармонический режим. Мгновенное, среднее и действующее значения. Вращающиеся векторы, векторные диаграммы. Пассивные элементы в гармоническом режиме. Мощность.
Тема 4.2	Комплексные изображения гармонических величин. Комплексные амплитуды и действующие значения. Комплексные сопротивления и проводимости. Уравнения соединений в комплексной форме. Комплексная мощность. Мощности: активная, реактивная, полная. Баланс активных и реактивных мощностей
Тема 4.3	Расчет пассивных двухполюсников со смешанным соединением элементов. Входные и эквивалентные сопротивления и проводимости. Резонанс: условия и виды резонанса. Определение резонансных величин.
Раздел 5	Резонанс в линейных электрических цепях.
Тема 5.1	Условия и виды резонанса. Определение резонансных величин.
Тема 5.2	Резонанс в последовательном контуре (резонанс напряжений) Волновое сопротивление. Добротность. Полоса пропускания и частотные характеристики последовательного контура
Тема 5.3	Резонанс в параллельном контуре (резонанс токов) Волновая проводимость. Добротность. Полоса пропускания и частотные характеристики параллельного контура

4.3. Практические (семинарские) занятия

Темы практических занятий и их трудоемкость приведены в таблице 5.

Таблица 5 – Практические занятия и их трудоемкость

№ п/п	Темы практических занятий	Формы практических занятий	Трудоемкость, (час)	Из них практической подготовки, (час)	№ раздела дисциплины
Семестр 3					
1	Расчет простых резистивных цепей	Решение задач	4		1,2
2	Расчет сложных электрических цепей методом Кирхгофа и методом токов ветвей связи	Решение задач	4		2,3
3	Расчет сложных электрических цепей методом Кирхгофа и методом узловых напряжений	Решение задач	4		3,4
4	Расчет электрических цепей в гармоническом режиме	Решение задач	5		4,5
Всего			17		

4.4. Лабораторные занятия

Темы лабораторных занятий и их трудоемкость приведены в таблице 6.

Таблица 6 – Лабораторные занятия и их трудоемкость

№ п/п	Наименование лабораторных работ	Трудоемкость, (час)	Из них практической подготовки, (час)	№ раздела дисциплины
Семестр 3				
1	Инструктаж по технике безопасности. Назначение и состав стенда	1		1
2	Передача энергии от источника к приемнику	4		2
3	Разветвленная линейная электрическая цепь постоянного тока	4		3
4	Исследование простых электрических цепей в гармоническом режиме	4		4
5	Электрическая цепь переменного тока с последовательным соединением	4		5
Всего		17		

4.5. Курсовое проектирование/ выполнение курсовой работы
Учебным планом не предусмотрено

4.6. Самостоятельная работа обучающихся
Виды самостоятельной работы и ее трудоемкость приведены в таблице 7.

Таблица 7 – Виды самостоятельной работы и ее трудоемкость

Вид самостоятельной работы	Всего, час	Семестр 3, час
1	2	3
Изучение теоретического материала дисциплины (ТО)	4	4
Расчетно-графические задания (РГЗ)	4	4
Подготовка к текущему контролю успеваемости (ТКУ)	4	4
Всего:	12	12

5. Перечень учебно-методического обеспечения
для самостоятельной работы обучающихся по дисциплине (модулю)

Учебно-методические материалы для самостоятельной работы обучающихся указаны в п.п. 7-11.

6. Перечень печатных и электронных учебных изданий

Перечень печатных и электронных учебных изданий приведен в таблице 8.

Таблица 8– Перечень печатных и электронных учебных изданий

Шифр/ URL адрес	Библиографическая ссылка	Количество экземпляров в библиотеке (кроме электронных экземпляров)
	Расчет электрических цепей : [Электронный ресурс] : методические указания к выполнению практических заданий по электротехническим курсам дисциплин. Ч. 1 / С.-Петербург. гос. ун-т аэрокосм. приборостроения ; сост.: В. А. Голубков [и др.]. - Электрон. текстовые дан. - СПб. : Изд-во ГУАП, 2018. - 59 с.	
	Электротехника. Линейная электрическая цепь с сосредоточенными параметрами в установившемся режиме : [Электронный ресурс] : учебное пособие / Б. А. Артемьев ; С.-Петербург. гос. ун-т аэрокосм. приборостроения. - Электрон. текстовые дан. -	

7. Перечень электронных образовательных ресурсов информационно-телекоммуникационной сети «Интернет»

Перечень электронных образовательных ресурсов информационно-телекоммуникационной сети «Интернет», необходимых для освоения дисциплины приведен в таблице 9.

Таблица 9 – Перечень электронных образовательных ресурсов информационно-телекоммуникационной сети «Интернет»

URL адрес	Наименование
www.kurstoe.ru	Курс лекций по ТОЭ
www.bourabai.ru	Теоретические основы электротехники и электроники
www.toehelp.ru	Текции и задачи по ТОЭ

8. Перечень информационных технологий

8.1. Перечень программного обеспечения, используемого при осуществлении образовательного процесса по дисциплине.

Перечень используемого программного обеспечения представлен в таблице 10.

Таблица 10– Перечень программного обеспечения

№ п/п	Наименование
	Не предусмотрено

8.2. Перечень информационно-справочных систем, используемых при осуществлении образовательного процесса по дисциплине

Перечень используемых информационно-справочных систем представлен в таблице 11.

Таблица 11– Перечень информационно-справочных систем

№ п/п	Наименование
	Не предусмотрено

9. Материально-техническая база

Состав материально-технической базы, необходимой для осуществления образовательного процесса по дисциплине, представлен в таблице 12.

Таблица 12 – Состав материально-технической базы

№ п/п	Наименование составной части материально-технической базы	Номер аудитории (при необходимости)
1	Лекционная аудитория общего доступа	на ул. Гастелло, 15.
2	Специализированная лаборатория «Линейные электрические цепи»	ауд.14-04 и 14-06 на ул. Гастелло, 15.

10. Оценочные средства для проведения промежуточной аттестации

10.1. Состав оценочных средств для проведения промежуточной аттестации обучающихся по дисциплине приведен в таблице 13.

Таблица 13 – Состав оценочных средств для проведения промежуточной аттестации

Вид промежуточной аттестации	Перечень оценочных средств
Экзамен	Список вопросов к экзамену; Тесты.

10.2. В качестве критериев оценки уровня сформированности (освоения) компетенций обучающимися применяется 5-балльная шкала оценки сформированности компетенций, которая приведена в таблице 14. В течение семестра может использоваться 100-балльная шкала модульно-рейтинговой системы Университета, правила использования которой, установлены соответствующим локальным нормативным актом ГУАП.

Таблица 14 – Критерии оценки уровня сформированности компетенций

Оценка компетенции	Характеристика сформированных компетенций
5-балльная шкала	
«отлично» «зачтено»	<ul style="list-style-type: none"> – обучающийся глубоко и всесторонне усвоил программный материал; – уверенно, логично, последовательно и грамотно его излагает; – опираясь на знания основной и дополнительной литературы, тесно привязывает усвоенные научные положения с практической деятельностью направления; – умело обосновывает и аргументирует выдвигаемые им идеи; – делает выводы и обобщения; – свободно владеет системой специализированных понятий.
«хорошо» «зачтено»	<ul style="list-style-type: none"> – обучающийся твердо усвоил программный материал, грамотно и по существу излагает его, опираясь на знания основной литературы; – не допускает существенных неточностей; – увязывает усвоенные знания с практической деятельностью направления; – аргументирует научные положения; – делает выводы и обобщения; – владеет системой специализированных понятий.
«удовлетворительно» «зачтено»	<ul style="list-style-type: none"> – обучающийся усвоил только основной программный материал, по существу излагает его, опираясь на знания только основной литературы; – допускает несущественные ошибки и неточности; – испытывает затруднения в практическом применении знаний направления; – слабо аргументирует научные положения; – затрудняется в формулировании выводов и обобщений; – частично владеет системой специализированных понятий.
«неудовлетворительно» «не зачтено»	<ul style="list-style-type: none"> – обучающийся не усвоил значительной части программного материала; – допускает существенные ошибки и неточности при рассмотрении проблем в конкретном направлении; – испытывает трудности в практическом применении знаний; – не может аргументировать научные положения; – не формулирует выводов и обобщений.

10.3. Типовые контрольные задания или иные материалы.

Вопросы (задачи) для экзамена представлены в таблице 15.

Таблица 15 – Вопросы (задачи) для экзамена

№ п/п	Перечень вопросов (задач) для экзамена	Код индикатора
1.	Элементы электрической цепи. Источники и приемники. Реальные и идеализированные пассивные элементы.	ОПК-1.3.1 ОПК-1.У.1

2.	Неуправляемые и управляемые источники. Реальные и идеализированные активные элементы.	ОПК-1.В.1 ОПК-2.3.1 ОПК-2.У.1 ОПК-2.В.1
3.	Электрический ток, напряжение и ЭДС. Мощность и энергия.	
4.	Топология электрических цепей. Граф, дерево графа, ветви связи. Ветвь, узел, контур, сечение. Главный контур и главное сечение.	
5.	Последовательное, параллельное и смешанное соединение элементов электрической цепи.	
6.	Закон Ома для участка	
7.	цепи.	
8.	Законы Кирхгофа.	
9.	Расчет электрических цепей методом токов связей.	
10.	Расчет электрических цепей методом узловых напряжений.	
11.	Согласование сопротивления нагрузки и сопротивления источника. Условие передачи максимальной мощности.	
12.	Режим холостого хода и короткого замыкания.	
13.	Переменный ток, напряжение, ЭДС. Основные характеристики гармонического тока (напряжения, ЭДС).	
14.	Метод комплексных амплитуд.	
15.	Сопротивление, индуктивность и емкость в цепях гармонического тока. Последовательное и параллельное соединение сопротивления, индуктивности и емкости.	
16.	Комплексное сопротивление и проводимость цепи.	
17.	Анализ сложных цепей гармонического тока.	
18.	Активная, реактивная и полная мощность в цепи гармонического тока.	
19.	Явление резонанса в электрических цепях. Условие и признаки резонанса. Добротность, коэффициент затухания, полоса пропускания.	
20.	Частотные характеристики (АЧХ, ФЧХ) последовательного контура. Что такое	
21.	последовательное соединение двух резисторов?	
22.	Как можно определить входное сопротивление последовательно соединенных резисторов?	
23.	Какие значения сопротивления, тока и напряжения соответствуют режиму холостого хода?	
24.	Что такое параллельное соединение резисторов?	
25.	Как можно определить входную проводимость параллельно соединенных резисторов?	
26.	Какие значения сопротивления, напряжения и тока соответствуют режиму короткого замыкания?	
27.	Как нужно соединить резисторы, чтобы увеличить входное сопротивление?	
28.	Как нужно соединить резисторы, чтобы уменьшить входное сопротивление?	
29.	Как построить граф электрической цепи?	
30.	Из каких ветвей графа состоит главный контур?	
31.	Какие ветви графа составляют главное сечение?	
32.	Какие уравнения составляются для главных сечений?	

33.	Какие уравнения составляются для главных контуров?	
34.	Чему равно число уравнений токов связей?	
35.	Чему равно число уравнений угловых напряжений?	
36.	Что такое комплексная амплитуда?	
37.	Какими величинами связаны комплексные амплитуды напряжения и тока?	
38.	Что такое индуктивное и ёмкостное сопротивление?	
39.	Что называется индуктивной и ёмкостной проводимостью?	
40.	Какими комплексными сопротивлениями обладают резистор, индуктивность и ёмкость?	
41.	Какие комплексные проводимости имеют резистор, индуктивность и ёмкость?	
42.	Какие углы между напряжением и током имеют место в резисторе, индуктивности и ёмкости ?	
43.	Что такое векторная диаграмма?	
44.	Какое условие должно соблюдаться, чтобы в цепи имел место режим резонанса?	

Вопросы (задачи) для зачета / дифф. зачета представлены в таблице 16.

Таблица 16 – Вопросы (задачи) для зачета / дифф. зачета

№ п/п	Перечень вопросов (задач) для зачета / дифф. зачета	Код индикатора
	Учебным планом не предусмотрено	

Перечень тем для курсового проектирования/выполнения курсовой работы представлены в таблице 17.

Таблица 17 – Перечень тем для курсового проектирования/выполнения курсовой работы

№ п/п	Примерный перечень тем для курсового проектирования/выполнения курсовой работы
	Учебным планом не предусмотрено

Вопросы для проведения промежуточной аттестации в виде тестирования представлены в таблице 18.

Таблица 18 – Примерный перечень вопросов для тестов

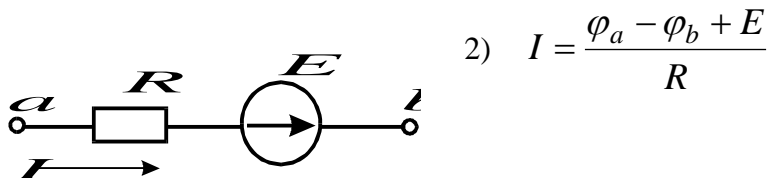
Примерный перечень вопросов для тестов	Код индикатора
<p>1. ЭДС – работа по перемещению единицы заряда...</p> <p>1) по внешнему участку цепи;</p> <p>2) по всей замкнутой цепи;</p>	<p>ОПК-1.3.1</p> <p>ОПК-1.У.1</p> <p>ОПК-1.В.1</p>

- 3) внутри источника;
- 4) по сопротивлению нагрузки

2. Электрическое сопротивление – это скалярная величина равная отношению электрического напряжения на зажимах двухполюсника к...

- 1) проводимости двухполюсника;
- 2) ЭДС двухполюсника;
- 3) току в двухполюснике;
- 4) сопротивлению двухполюсника.

3. Укажите правильную формулу закона Ома для участка цепи, содержащего ЭДС.



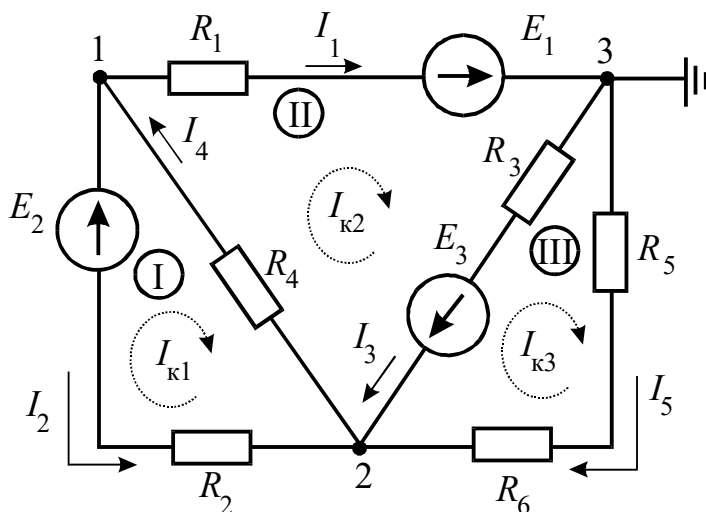
2) $I = \frac{\varphi_a - \varphi_b + E}{R}$

1) $I = \frac{\varphi_a - \varphi_b - E}{R}$

3) $I = \frac{\varphi_b - \varphi_a + E}{R}$

4) $I = (\varphi_b - \varphi_a + E)R$

4. Укажите, сколько уравнений по законам Кирхгофа необходимо составить для расчета токов данной схеме.



1) 6 уравнений (из них 3 – по I закону, 3 – по II закону).

2) 5 уравнений (из них 2 – по I закону, 3 – по II закону).

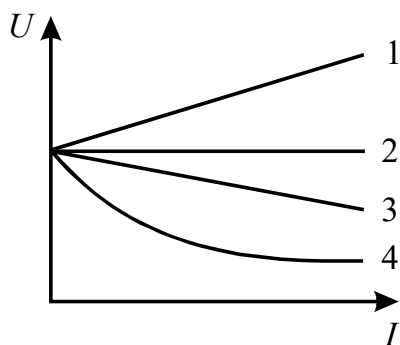
3) 3 уравнения (из них 1 – по

ОПК-2.3.1
ОПК-2.У.1
ОПК-2.В.1

I закону, 2 – по II закону).

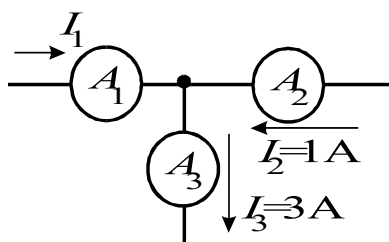
4) 5 уравнений (из них 3 – по I закону, 2 – по II закону).

5. Выберите графическую зависимость, соответствующую изменению напряжения от тока $U = f(I)$ на зажимах идеального источника ЭДС:.



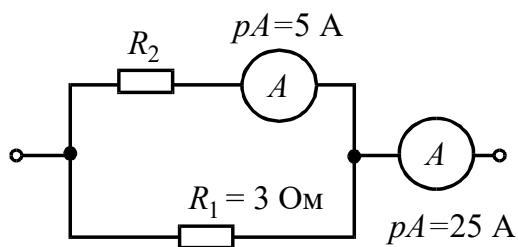
- 1) 4;
- 2) 1;
- 3) 2;
- 4) 3.

6. Определите величину тока I_1 .



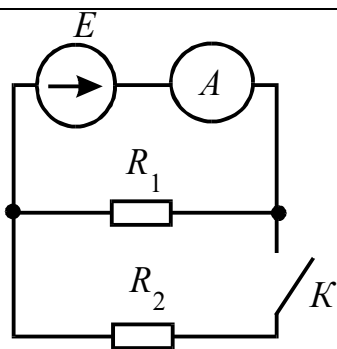
- 1) 2A;
- 2) 4A;
- 3) -2A;
- 4) -4A.

7. Определить сопротивление R_2 при известных значениях параметров элементов и показаниях амперметров



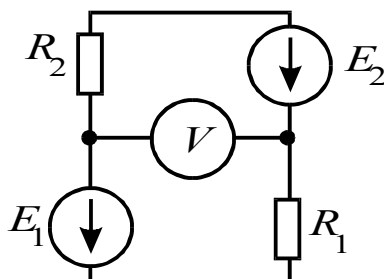
- 1) 15 Ом;
- 2) 12 Ом;
- 3) 20 Ом;
- 4) 30 Ом.

8. Как изменится показание амперметра при замыкании ключа?



- 1) не изменится;
- 2) увеличится;
- 3) станет равным нулю;
- 4) уменьшится.

9. В цепи $R_1 = 15 \text{ Ом}$; $R_2 = 25 \text{ Ом}$; $E_1 = 120 \text{ В}$; $E_2 = 40 \text{ В}$. Определить показания вольтметра.



- 1) 170 В;
- 2) 80 В;
- 3) 160 В;
- 4) 90 В .

10. Какой параметр переменного тока влияет на индуктивное сопротивление катушки?

- 1) начальная фаза тока;
- 2) амплитуда тока;
- 3) действующее значение тока;
- 4) период тока.

11. Мгновенные значения тока и напряжения в нагрузке заданы

следующими выражениями: $i = 0,2 \sin(376,8t + 80^\circ) \text{ А}$,

$u = 250 \sin(376,8t + 170^\circ) \text{ В}$. Определить тип нагрузки.

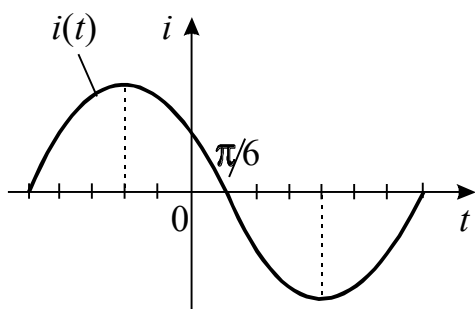
- 1) активная;
- 2) активно-индуктивная;
- 3) активно-емкостная;

4) индуктивная.

12. Как изменится ток i при увеличении расстояния между обкладками воздушного конденсатора?

- 1) увеличится;
- 2) уменьшится;
- 3) не изменится.

13. Определите начальную фазу переменного тока, представленного на графике.



1) $\pi/6$;

2) минус $\pi/6$;

3) $3\pi/6$;

4) $5\pi/6$.

14. Выберите правильную формулу связи амплитудного и действующего значения.

$$I_m = I/\sqrt{2}; \quad I = \sqrt{2}/I_m; \quad I_m = I\sqrt{2}; \quad I = I_m\sqrt{2}.$$

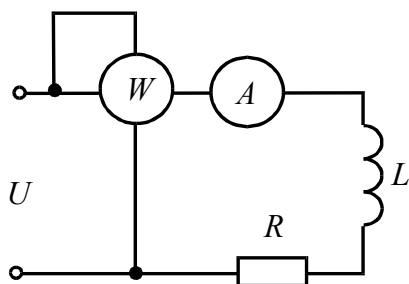
- 1) 2) 3) 4)

15. В какой цепи можно получить резонанс напряжений?

- 1) с последовательным соединением резистора и катушки;
- 2) с последовательным соединением резистора и емкостного элемента;
- 3) с последовательным соединением катушки и емкостного элемента;
- 4) с параллельным соединением катушки и емкостного элемента.

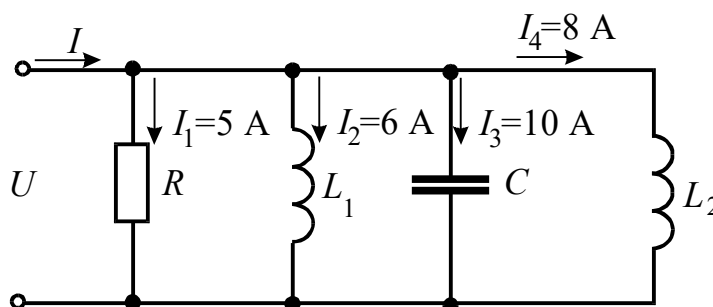
16. Определить величину сопротивления X_L , если $U = 100$ В, ваттметр

показывает 400 Вт, амперметр – 5 Ампер.



- 1) 20 Ом;
- 2) 12 Ом ;
- 3) 30 Ом;
- 4) 60 Ом.

17. Определите ток в неразветвленной части цепи.



- 1) $\sqrt{29}$ А;
- 2) $\sqrt{41}$ А ;
- 3) 12 А;
- 29 А.

Перечень тем контрольных работ по дисциплине обучающихся заочной формы обучения, представлены в таблице 19.

Таблица 19 – Перечень контрольных работ

№ п/п	Перечень контрольных работ
	Не предусмотрено

10.4. Методические материалы, определяющие процедуры оценивания индикаторов, характеризующих этапы формирования компетенций, содержатся в локальных нормативных актах ГУАП, регламентирующих порядок и процедуру

проведения текущего контроля успеваемости и промежуточной аттестации обучающихся ГУАП.

11. Методические указания для обучающихся по освоению дисциплины

11.1. Методические указания для обучающихся по освоению лекционного материала

Основное назначение лекционного материала – логически стройное, системное, глубокое и ясное изложение учебного материала. Назначение современной лекции в рамках дисциплины не в том, чтобы получить всю информацию по теме, а в освоении фундаментальных проблем дисциплины, методов научного познания, новейших достижений научной мысли. В учебном процессе лекция выполняет методологическую, организационную и информационную функции. Лекция раскрывает понятийный аппарат конкретной области знания, её проблемы, дает цельное представление о дисциплине, показывает взаимосвязь с другими дисциплинами.

Планируемые результаты при освоении обучающимися лекционного материала:

- получение современных, целостных, взаимосвязанных знаний, уровень которых определяется целевой установкой к каждой конкретной теме;
- получение опыта творческой работы совместно с преподавателем;
- развитие профессионально-деловых качеств, любви к предмету и самостоятельного творческого мышления.
- появление необходимого интереса, необходимого для самостоятельной работы;
- получение знаний о современном уровне развития науки и техники и о прогнозе их развития на ближайшие годы;
- научиться методически обрабатывать материал (выделять главные мысли и положения, приходить к конкретным выводам, повторять их в различных формулировках);
- получение точного понимания всех необходимых терминов и понятий.

Лекционный материал может сопровождаться демонстрацией слайдов и использованием раздаточного материала при проведении коротких дискуссий об особенностях применения отдельных тематик по дисциплине.

Структура предоставления лекционного материала:

- граф электрической цепи;
- методы составления уравнений электрической цепи;
- гармонический ток;
- резонанс в электрической цепи;

11.2. Методические указания для обучающихся по прохождению практических занятий

Практическое занятие является одной из основных форм организации учебного процесса, заключающаяся в выполнении обучающимися под руководством преподавателя комплекса учебных заданий с целью усвоения научно-теоретических основ учебной дисциплины, приобретения умений и навыков, опыта творческой деятельности.

Целью практического занятия для обучающегося является привитие обучающимся умений и навыков практической деятельности по изучаемой дисциплине.

Планируемые результаты при освоении обучающимися практических занятий:

- закрепление, углубление, расширение и детализация знаний при решении конкретных задач;
- развитие познавательных способностей, самостоятельности мышления, творческой активности;
- овладение новыми методами и методиками изучения конкретной учебной дисциплины;

- выработка способности логического осмысления полученных знаний для выполнения заданий;
- обеспечение рационального сочетания коллективной и индивидуальной форм обучения.

Требования к проведению практических занятий

Подробные методические указания по проведению практических занятий приведены в

Расчет электрических цепей : [Электронный ресурс] : методические указания к выполнению практических заданий по электротехническим курсам дисциплин. Ч. 1 / С.-Петербург. гос. ун-т аэрокосм. приборостроения ; сост.: В. А. Голубков [и др.]. - Электрон. текстовые дан. - СПб. : Изд-во ГУАП, 2018. - 59 с.

11.3. Методические указания для обучающихся по выполнению лабораторных работ

В ходе выполнения лабораторных работ обучающийся должен углубить и закрепить знания, практические навыки, овладеть современной методикой и техникой эксперимента в соответствии с квалификационной характеристикой обучающегося. Выполнение лабораторных работ состоит из экспериментально-практической, расчетно-аналитической частей и контрольных мероприятий.

Выполнение лабораторных работ обучающимся является неотъемлемой частью изучения дисциплины, определяемой учебным планом, и относится к средствам, обеспечивающим решение следующих основных задач обучающегося:

- приобретение навыков исследования процессов, явлений и объектов, изучаемых в рамках данной дисциплины;
- закрепление, развитие и детализация теоретических знаний, полученных на лекциях;
- получение новой информации по изучаемой дисциплине;
- приобретение навыков самостоятельной работы с лабораторным оборудованием и приборами.

Задание и требования к проведению лабораторных работ

-Теоретические основы электротехники и основы теории цепей. Методические указания к выполнению лабораторных работ №2,3,7./Б.А. Артемьев, С.И. Бардинский, Л.Б. Свинолобова и др.//СПб.: ГУАП, 2012. – 34с. Количество – 73 экз.

- Электротехника: лабораторный практикум.СПб.: ГУАП, 2017.-190 с. С.И.Бардинский, В.А.Голубков, А.А.Ефимов, В.Д.Косулин, С.Ю.Мельников.

Структура и форма отчета о лабораторной работе

Отчет о лабораторной работе имеет форму гипертекстового документа, содержащего задание на лабораторную работу, краткие теоретические сведения по теме работы, описание схем и алгоритмов, использованных при выполнении работы, результаты вычислительных экспериментов в виде графиков (диаграмм), а также выводы по итогам проделанной работы.по итогам проделанной работы.

Требования к оформлению отчета о лабораторной работе

Отчет должен содержать титульный лист, а его содержание должно быть оформлено согласно ГОСТ 7.32 – 2017.

Нормативная документация, необходимая для оформления, приведена на электронном ресурсе ГУАП: <https://guap.ru/standart/doc>

11.4. Методические указания для обучающихся по прохождению самостоятельной работы

В ходе выполнения самостоятельной работы, обучающийся выполняет работу по заданию и при методическом руководстве преподавателя, но без его непосредственного участия.

Для обучающихся по заочной форме обучения, самостоятельная работа может включать в себя контрольную работу.

В процессе выполнения самостоятельной работы, у обучающегося формируется целесообразное планирование рабочего времени, которое позволяет им развивать умения и навыки в усвоении и систематизации приобретаемых знаний, обеспечивает высокий уровень успеваемости в период обучения, помогает получить навыки повышения профессионального уровня.

Методическими материалами, направляющими самостоятельную работу обучающихся являются:

- учебно-методический материал по дисциплине;

11.5. Методические указания для обучающихся по прохождению текущего контроля успеваемости.

Текущий контроль успеваемости предусматривает контроль качества знаний обучающихся, осуществляемого в течение семестра с целью оценивания хода освоения дисциплины.

Текущий контроль успеваемости студентов проводится путем мониторинга результатов выполнения практических работ, контрольным вопросам на защите практических работ, путем получения обратной связи во время проведения лекций.

Своевременная сдача отчетов по практическим заданиям и положительный результат на защите этих работ может учитываться при проведении промежуточной аттестации

11.6. Методические указания для обучающихся по прохождению промежуточной аттестации.

Промежуточная аттестация обучающихся предусматривает оценивание промежуточных и окончательных результатов обучения по дисциплине. Она включает в себя:

- экзамен – форма оценки знаний, полученных обучающимся в процессе изучения всей дисциплины или ее части, навыков самостоятельной работы, способности применять их для решения практических задач. Экзамен, как правило, проводится в период экзаменационной сессии и завершается аттестационной оценкой «отлично», «хорошо», «удовлетворительно», «неудовлетворительно».

Лист внесения изменений в рабочую программу дисциплины

Дата внесения изменений и дополнений. Подпись внесшего изменения	Содержание изменений и дополнений	Дата и № протокола заседания кафедры	Подпись зав. кафедрой