

МИНИСТЕРСТВО НАУКИ И ВЫСШЕГО ОБРАЗОВАНИЯ РОССИЙСКОЙ
ФЕДЕРАЦИИ
федеральное государственное автономное образовательное учреждение высшего
образования
"САНКТ-ПЕТЕРБУРГСКИЙ ГОСУДАРСТВЕННЫЙ УНИВЕРСИТЕТ
АЭРОКОСМИЧЕСКОГО ПРИБОРОСТРОЕНИЯ"

Кафедра № 24

УТВЕРЖДАЮ
Проректор по учебной деятельности

В. А. Матвеев

(подпись)

« 07 » 06 2023

ПРОГРАММА ГОСУДАРСТВЕННОЙ ИТОГОВОЙ АТТЕСТАЦИИ

Код направления подготовки/ специальности	11 05 01
Наименование направления подготовки/ специальности	Радиоэлектронные системы и комплексы
Наименование направленности	Радиоэлектронные системы передачи информации
Форма обучения	очная

Санкт-Петербург –2023_

2

Лист согласования программы

Программу составил (а)

Зав каф 24, к.т.н.
(должность, уч. степень, звание)


(подпись, дата)

О.В. Тихоненкова
(инициалы, фамилия)

Программа одобрена на заседании кафедры № 24

« 07 » июня 2023 г. протокол № 5

Заведующий кафедрой № 24

к.т.н.
(уч. степень, звание)


(подпись, дата)

О.В. Тихоненкова
(инициалы, фамилия)

Руководитель направления 11 05 01

доц. к.т.н.
(должность, уч. степень, звание)


(подпись, дата)

О.В. Тихоненкова
(инициалы, фамилия)

Ответственный за ОП ВО 11 05 01(02)

к.т.н., доц.
(должность, уч. степень, звание)


(подпись, дата)

К.Н. Тимофеев
(инициалы, фамилия)

Заместитель директора института №2 по методической работе

доц. к.т.н., доц.
(должность, уч. степень, звание)


(подпись, дата)

О.Л. Балышева
(инициалы, фамилия)

1. ЦЕЛИ, ЗАДАЧИ ГОСУДАРСТВЕННОЙ ИТОГОВОЙ АТТЕСТАЦИИ

1.1. Целью ГИА обучающихся по специальности 11.05.01 «Радиоэлектронные системы и комплексы», направленности «Радиоэлектронные системы передачи информации», является установление уровня подготовки обучающихся к выполнению профессиональных задач и соответствия его подготовки, требуемой по ОП квалификации: инженер.

1.2. Задачами ГИА являются:

1.2.1. Проверка уровня сформированности компетенций, определенных ФГОС ВО и ОП ГУАП, включающих в себя (компетенции, помеченные «*») выделены для контроля на ГЭ):

Таблица 1 – Перечень компетенций и индикаторов их достижения

Категория (группа) компетенции	Код и наименование компетенции	Код и наименование индикатора достижения компетенции
Универсальные компетенции	*УК-1 Способен осуществлять критический анализ проблемных ситуаций на основе системного подхода, выработать стратегию действий	УК-1.3.1 знать методы критического анализа и системного подхода УК-1.3.2 знать методики разработки стратегии действий для выявления и решения проблемных ситуаций УК-1.3.3 знать цифровые ресурсы, инструменты и сервисы для решения задач/проблем профессиональной деятельности УК-1.У.1 уметь осуществлять критический анализ и синтез информации УК-1.У.2 уметь воспринимать, анализировать, сохранять и передавать информацию с использованием цифровых средств УК-1.У.3 уметь выработать стратегию действий для решения проблемной ситуации УК-1.В.1 владеть навыками системного и критического мышления; методиками постановки цели, определения способов ее достижения УК-1.В.2 владеть навыками использования алгоритмов и цифровых средств, предназначенных для анализа информации и данных
Универсальные компетенции	*УК-2 Способен управлять проектом на всех этапах его жизненного цикла	УК-2.3.1 знать этапы жизненного цикла проекта; виды ресурсов и ограничений для решения проектных задач; необходимые для осуществления проектной деятельности правовые нормы и принципы управления проектами УК-2.3.2 знать цифровые инструменты, предназначенные для разработки проекта/решения задачи; методы и программные средства управления проектами

		<p>УК-2.У.1 уметь определять целевые этапы, основные направления работ; объяснять цели и формулировать задачи, связанные с подготовкой и реализацией проекта</p> <p>УК-2.У.2 уметь выдвигать альтернативные варианты действий с целью выработки новых оптимальных алгоритмов действий по проекту</p> <p>УК-2.В.1 владеть навыками управления проектом на всех этапах его жизненного цикла</p> <p>УК-2.В.2 владеть навыками решения профессиональных задач в условиях цифровизации общества</p>
Универсальные компетенции	*УК-3 Способен организовывать и руководить работой команды, вырабатывая командную стратегию для достижения поставленной цели	<p>УК-3.3.1 знать основы групповой динамики, теории лидерства и стили руководства, стратегии социального взаимодействия</p> <p>УК-3.У.1 уметь выбирать оптимальную стратегию взаимодействия в команде для достижения поставленной цели, в том числе с применением технологий цифровой коммуникации</p> <p>УК-3.В.1 владеть навыками эффективного социального взаимодействия</p>
Универсальные компетенции	*УК-4 Способен применять современные коммуникативные технологии, в том числе на иностранном(ых) языке(ах), для академического и профессионального взаимодействия	<p>УК-4.3.1 знать правила и закономерности личной и деловой устной и письменной коммуникации; современные коммуникативные технологии на русском и иностранном(ых) языке(ах)</p> <p>УК-4.3.2 знать современные технологии, обеспечивающие коммуникацию и кооперацию в цифровой среде</p> <p>УК-4.У.1 уметь применять на практике технологии коммуникации и кооперации для академического и профессионального взаимодействия, в том числе в цифровой среде, для достижения поставленных целей</p> <p>УК-4.В.1 владеть навыками межличностного делового общения на русском и иностранном(ых) языке(ах) с применением современных технологий и цифровых средств коммуникации</p>
Универсальные компетенции	*УК-5 Способен анализировать и учитывать разнообразие культур в процессе	<p>УК-5.3.1 знать закономерности и особенности социально-исторического развития различных культур в этическом и философском контексте</p> <p>УК-5.У.1 уметь анализировать</p>

	<p>межкультурного взаимодействия</p>	<p>социально-исторические факты УК-5.У.2 уметь систематизировать представления о социокультурном разнообразии общества УК-5.В.1 владеть навыками интерпретации межкультурного многообразия общества УК-5.В.2 владеть навыками межкультурного взаимодействия УК-5.Д.1 демонстрирует толерантное восприятие социальных и культурных различий, уважительное и бережное отношение к историческому наследию и культурным традициям УК-5.Д.2 находит и использует необходимую для саморазвития и взаимодействия с другими людьми информацию о культурных особенностях и традициях различных социальных групп УК-5.Д.3 проявляет в своём поведении уважительное отношение к историческому наследию и социокультурным традициям различных социальных групп, опирающееся на знание этапов исторического развития России в контексте мировой истории и культурных традиций мира УК-5.Д.4 сознательно выбирает ценностные ориентиры и гражданскую позицию; аргументировано обсуждает и решает проблемы мировоззренческого, общественного и личностного характера</p>
<p>Универсальные компетенции</p>	<p>*УК-6 Способен определять и реализовывать приоритеты собственной деятельности и способы ее совершенствования на основе самооценки и образования в течение всей жизни</p>	<p>УК-6.3.1 знать основные виды деятельности человека, способы совершенствования своей деятельности на основе самооценки и самообразования, в том числе возможности и ограничения образования с применением цифровых технологий УК-6.У.1 уметь определять и реализовывать приоритеты собственной деятельности на основе самооценки УК-6.В.1 владеть навыками совершенствования собственной деятельности на основе самооценки, самоконтроля, в том числе с использованием цифровых средств</p>
<p>Универсальные компетенции</p>	<p>*УК-7 Способен поддерживать должный уровень физической</p>	<p>УК-7.3.1 знать виды физических упражнений; роль и значение физической культуры в жизни человека и общества; научно-практические</p>

	<p>подготовленности для обеспечения полноценной социальной и профессиональной деятельности</p>	<p>основы физической культуры, профилактики вредных привычек и здорового образа и стиля жизни УК-7.У.1 уметь применять на практике средства физической культуры и спорта для сохранения и укрепления здоровья и психофизической подготовки УК-7.В.1 владеть навыками организации здорового образа жизни с целью укрепления индивидуального здоровья для обеспечения полноценной социальной и профессиональной деятельности</p>
<p>Универсальные компетенции</p>	<p>*УК-8 Способен создавать и поддерживать в повседневной жизни и в профессиональной деятельности безопасные условия жизнедеятельности для сохранения природной среды, обеспечения устойчивого развития общества, в том числе при угрозе и возникновении чрезвычайных ситуаций и военных конфликтов</p>	<p>УК-8.3.1 знать классификацию и источники чрезвычайных ситуаций природного и техногенного происхождения; причины, признаки и последствия опасностей, способы защиты от чрезвычайных ситуаций; принципы организации безопасности труда на предприятии и рационального природопользования УК-8.У.1 уметь поддерживать безопасные условия жизнедеятельности; выявлять признаки, причины и условия возникновения чрезвычайных ситуаций; оценивать вероятность возникновения потенциальной опасности техногенного и природного характера и принимать меры по ее предупреждению УК-8.В.1 владеть навыками применения основных методов защиты в условиях чрезвычайных ситуаций и военных конфликтов</p>
<p>Универсальные компетенции</p>	<p>*УК-9 Способен принимать обоснованные экономические решения в различных областях жизнедеятельности</p>	<p>УК-9.3.1 знать основы экономической теории, необходимые для решения профессиональных задач УК-9.У.1 уметь обосновывать принятие экономических решений, использовать методы экономического планирования для достижения поставленных целей УК-9.В.1 владеть навыками принятия обоснованных экономических решений в различных областях жизнедеятельности</p>
<p>Универсальные компетенции</p>	<p>*УК-10 Способен формировать нетерпимое отношение к проявлениям экстремизма, терроризма, коррупционному</p>	<p>УК-10.3.1 знать действующие правовые нормы, обеспечивающие противодействие коррупции, проявлениям экстремизма и терроризма в различных областях жизнедеятельности; меры по профилактике коррупции, экстремизма, терроризма</p>

	поведению и противодействовать им в профессиональной деятельности	УК-10.У.1 уметь определять свою гражданскую позицию и формировать нетерпимое отношение к проявлениям коррупции, экстремизма и терроризма УК-10.В.1 владеть навыками противодействия проявлениям коррупции, экстремизма, терроризма в профессиональной деятельности
Общепрофессиональные компетенции	*ОПК-1 Способен представить адекватную современному уровню знаний научную картину мира на основе знания основных положений, законов и методов естественных наук и математики	ОПК-1.3.1 знать фундаментальные законы природы и основные физические математические законы ОПК-1.У.1 уметь применять физические законы и математические методы для решения задач теоретического и прикладного характера ОПК-1.В.1 владеть навыками использования знаний физики и математики при решении практических задач
Общепрофессиональные компетенции	*ОПК-2 Способен выявлять естественнонаучную сущность проблем, возникающих в ходе профессиональной деятельности, и применять соответствующий физико-математический аппарат для их формализации, анализа и принятия решения	ОПК-2.3.1 знать профильные разделы математических и естественнонаучных дисциплин ОПК-2.У.1 уметь применять методы решения задач профессиональной деятельности с применением соответствующего физико-математического аппарата ОПК-2.В.1 владеть навыками решения профессиональных задач с применением соответствующего физико-математического аппарата
Общепрофессиональные компетенции	*ОПК-3 Способен к логическому мышлению, обобщению, прогнозированию, постановке исследовательских задач и выбору путей их достижения, освоению работы на современном измерительном, диагностическом и технологическом оборудовании, используемом для	ОПК-3.3.1 знать методы решения задач анализа и расчета характеристик радиоэлектронных систем и устройств с применением современных средств измерения и проектирования ОПК-3.У.1 уметь подготавливать научные публикации на основе результатов исследований ОПК-3.В.1 владеть навыками использования методов решения задач анализа и расчета характеристик радиоэлектронных систем и устройств

	решения различных научно-технических задач в области радиоэлектронной техники и информационно-коммуникационных технологий	
Общепрофессиональные компетенции	*ОПК-4 Способен проводить экспериментальные исследования и владеть основными приемами обработки и представления экспериментальных данных	ОПК-4.3.1 знать основные методы и средства проведения экспериментальных исследований, системы стандартизации и сертификации ОПК-4.У.1 уметь выбирать способы и средства измерений и проводить экспериментальные исследования ОПК-4.В.1 владеть способами обработки и представления полученных данных и оценки погрешности результатов измерений
Общепрофессиональные компетенции	*ОПК-5 Способен выполнять опытно-конструкторские работы с учетом требований нормативных документов в области радиоэлектронной техники и информационно-коммуникационных технологий	ОПК-5.3.1 знать основные методы проектирования, исследования и эксплуатации специальных радиотехнических систем ОПК-5.У.1 уметь применять информационные технологии и информационно-вычислительные системы для решения научно-исследовательских и проектных задач радиотехники ОПК-5.В.1 владеть навыками решения научно-исследовательских и проектных задач с учетом требований нормативных документов в области радиоэлектронной техники и информационно-коммуникационных технологий
Общепрофессиональные компетенции	*ОПК-6 Способен учитывать существующие и перспективные технологии производства радиоэлектронной аппаратуры при выполнении научно-исследовательской опытно-конструкторских работ	ОПК-6.3.1 знать современные тенденции развития электроники, измерительной и вычислительной техники, информационных технологий ОПК-6.У.1 уметь использовать комплексный подход в своей деятельности, в том числе с использованием информационно-коммуникационных технологий ОПК-6.В.1 владеть способами и методами решения теоретических и экспериментальных задач
Общепрофессиональные компетенции	*ОПК-7 Способен понимать принципы работы современных	ОПК-7.3.1 знать перспективные методы информационных технологий и искусственного интеллекта, направленных на разработку новых

	информационных технологий и использовать их для решения задач профессиональной деятельности	научно-технических решений ОПК-7.3.2 знать технологии, разработанные с использованием методов машинного обучения, способные решать задачи профессиональной деятельности ОПК-7.У.1 уметь применять современные информационные технологии и перспективные методы искусственного интеллекта для решения задач профессиональной деятельности ОПК-7.В.1 владеть навыками разработки алгоритмов решения задач в профессиональной деятельности
Общепрофессиональные компетенции	*ОПК-8 Способен использовать современные программные и инструментальные средства компьютерного моделирования для решения различных исследовательских и профессиональных задач	ОПК-8.3.1 знать современное состояние области профессиональной деятельности ОПК-8.У.1 уметь искать и представлять актуальную информацию о состоянии предметной области ОПК-8.В.1 владеть навыками работы за персональным компьютером, в т.ч. пакетами прикладных программ для разработки и представления документации
Общепрофессиональные компетенции	*ОПК-9 Способен разрабатывать алгоритмы и компьютерные программы, пригодные для практического применения	ОПК-9.3.1 знать основные алгоритмы и компьютерные программы, пригодные для практического применения при решении практических задач цифровизации в области профессиональной деятельности ОПК-9.У.1 уметь разрабатывать и применять алгоритмы и компьютерные программы, пригодные для практического применения при решении практических задач цифровизации в области профессиональной деятельности ОПК-9.В.1 владеть практическими навыками разработки и применения алгоритмов и компьютерных программ, пригодных для практического применения при решении практических задач цифровизации в области профессиональной деятельности
Профессиональные компетенции	*ПК-1 Способен определять цели и выполнять постановку задач проектирования	ПК-1.3.1 знать стадии проектирования ПК-1.У.1 уметь разрабатывать техническое задание на проектирование ПК-1.В.1 владеть навыками разработки технического задания и этапами проектирования
Профессиональные	*ПК-2 Способен	ПК-2.3.1 знать принципы

компетенции	разрабатывать структурные и функциональные схемы радиоэлектронных систем и комплексов, а также принципиальные схемы радиоэлектронных устройств с применением современных САПР и пакетов прикладных программ	проектирования радиоэлектронных систем и комплексов ПК-2.У.1 уметь проводить расчеты характеристик радиоэлектронных устройств, радиоэлектронных систем и комплексов ПК-2.В.1 владеть навыками разработки принципиальных схем РЭУ с применением современных САПР и пакетов прикладных программ
Профессиональные компетенции	*ПК-3 Способен осуществлять проектирование конструкций электронных средств с применением современных САПР и пакетов прикладных программ	ПК-3.3.1 знать принципы проектирования конструкций радиоэлектронных средств ПК-3.У.1 уметь использовать нормативные и справочные данные при разработке проектно-конструкторской документации ПК-3.В.1 владеть навыками оформления проектно-конструкторской документации в соответствии со стандартами
Профессиональные компетенции	*ПК-4 Способен разрабатывать радиоэлектронные устройства на современной элементной базе с использованием современных пакетов прикладных программ	ПК-4.3.1 знать принципы построения и функционирования приемной и передающей аппаратуры, аппаратно-программные средства цифровой обработки сигналов, основные принципы радиолокации и радионавигации, средства связи ПК-4.У.1 уметь выбирать элементную базу для цифровых радиотехнических устройств ПК-4.В.1 владеть современными средствами разработки радиотехнических устройств
Профессиональные компетенции	*ПК-5 Способен выполнять математическое моделирование объектов и процессов по типовым методикам, в том числе с использованием стандартных пакетов прикладных	ПК-5.3.1 знать методы и алгоритмы моделирования процессов в радиоэлектронике, радиотехнических системах и устройствах ПК-5.У.1 уметь пользоваться типовыми методиками моделирования объектов и процессов ПК-5.В.1 владеть средствами разработки и создания имитационных моделей с помощью стандартных пакетов прикладных программ

	программ	
Профессиональные компетенции	*ПК-6 Способен решать задачи оптимизации существующих и новых технических решений в условиях априорной неопределенности с применением пакетов прикладных программ	ПК-6.3.1 знать методы оптимизации существующих и новых технических решений в условиях априорной неопределенности ПК-6.У.1 уметь применять современный математический аппарат для решения задачи оптимизации ПК-6.В.1 владеть методами оптимизации проектируемых радиоэлектронных систем и комплексов
Профессиональные компетенции	*ПК-7 Способен к реализации программ экспериментальных исследований, в том числе в режиме удаленного доступа, включая выбор технических средств, обработку результатов и оценку погрешности экспериментальных данных	ПК-7.3.1 знать принципы планирования экспериментальных исследований ПК-7.У.1 уметь обосновывать программу эксперимента, обрабатывать результаты эксперимента, оценивать погрешности экспериментальных данных ПК-7.В.1 владеть техникой проведения экспериментальных исследований
Профессиональные компетенции	*ПК-8 Готовность использовать знание основных методов искусственного интеллекта в процессе разработки и оптимизации технических решений	ПК-8.3.1 знать основные виды задач и их классификацию, решение которых возможно и целесообразно с использованием методов искусственного интеллекта ПК-8.У.1 уметь разрабатывать математические и информационные модели и осуществлять моделирование блоков радиоэлектронных систем с использованием методов искусственного интеллекта ПК-8.В.1 владеть навыками разработки, анализа и оптимизации проектирования радиоэлектронных систем с использованием методов искусственного интеллекта

1.2.2. Принятие решения о присвоении квалификации по результатам ГИА и выдаче документа о высшем образовании и присвоения квалификации.

2. ФОРМЫ ГОСУДАРСТВЕННОЙ ИТОГОВОЙ АТТЕСТАЦИИ

ГИА проводится в форме:

- подготовка к сдаче и сдача государственного экзамена(ГЭ);
- выполнение и защита выпускной квалификационной работы (ВКР).

3. ОБЪЕМ И ПРОДОЛЖИТЕЛЬНОСТЬ ГОСУДАРСТВЕННОЙ ИТОГОВОЙ АТТЕСТАЦИИ

Объем и продолжительность ГИА указаны в таблице 2.

Таблица 2 – Объем и продолжительность ГИА

№ семестра	Трудоемкость ГИА (ЗЕ)	Продолжительность в неделях
11	9	6

4. ПРОГРАММА ГОСУДАРСТВЕННОГО ЭКЗАМЕНА

4.1. Программа государственного экзамена

4.1.1. Форма проведения ГЭ – *письменная*

4.1.2. Перечень компетенций, освоение которых оценивается на ГЭ приведен в таблице 3.1.

Таблица 3.1 – Перечень компетенций, уровень освоения которых оценивается на ГЭ

УК-1 «Способен осуществлять критический анализ проблемных ситуаций на основе системного подхода, вырабатывать стратегию действий»
Информатика
Математика. Аналитическая геометрия и линейная алгебра
Математика. Математический анализ
Инженерная и компьютерная графика
Техноэтика
Учебная практика
Алгоритмизация и программирование
Философия
Информационные технологии
Основы профилизации
Цифровые устройства и микропроцессоры
Модемы и кодеки
Устройства приема-передачи цифровой телекоммуникационной информации
Цифровая обработка сигналов
Базы данных
Технические проекты и стартапы
Производственная практика (научно-исследовательская работа)
Производственная преддипломная практика
УК-2 «Способен управлять проектом на всех этапах его жизненного цикла»
Информатика
Экономика
Основы проектной деятельности
Правовые основы профессиональной деятельности
Информационные технологии
Технические проекты и стартапы
Проектирование, разработка и исследование РЭС
Производственная практика (научно-исследовательская работа)
Системы радиосвязи с подвижными объектами
УК-3 «Способен организовывать и руководить работой команды, вырабатывая командную стратегию для достижения поставленной цели»

Психология
Социология
УК-4 «Способен применять современные коммуникативные технологии, в том числе на иностранном(ых) языке(ах), для академического и профессионального взаимодействия»
Иностранный язык
Информатика
Деловая коммуникация
Коммуникативные практики
УК-5 «Способен анализировать и учитывать разнообразие культур в процессе межкультурного взаимодействия»
История России
Основы российской государственности
Культурология
Философия
УК-6 «Способен определять и реализовывать приоритеты собственной деятельности и способы ее совершенствования на основе самооценки и образования в течение всей жизни»
Информатика
Культурология
Техноэтика
Деловая коммуникация
Коммуникативные практики
Психология
Социология
УК-7 «Способен поддерживать должный уровень физической подготовленности для обеспечения полноценной социальной и профессиональной деятельности»
Физическая культура
Прикладная физическая культура (элективный модуль)
УК-8 «Способен создавать и поддерживать в повседневной жизни и в профессиональной деятельности безопасные условия жизнедеятельности для сохранения природной среды, обеспечения устойчивого развития общества, в том числе при угрозе и возникновении чрезвычайных ситуаций и военных конфликтов»
Безопасность жизнедеятельности
Основы военной подготовки
УК-9 «Способен принимать обоснованные экономические решения в различных областях жизнедеятельности»
Экономика
УК-10 «Способен формировать нетерпимое отношение к проявлениям экстремизма, терроризма, коррупционному поведению и противодействовать им в профессиональной деятельности»
Правовые основы профессиональной деятельности
ОПК-1 «Способен представить адекватную современному уровню знаний научную картину мира на основе знания основных положений, законов и методов естественных наук и математики»
Математика. Аналитическая геометрия и линейная алгебра
Математика. Математический анализ
Физика
Химия
Математика. Теория вероятностей и математическая статистика
Материаловедение
Алгоритмизация и программирование

Основы проектной деятельности
Электропитание устройств и систем
Метрология
Схемотехника аналоговых электронных устройств
Устройства генерирования и формирования сигналов
Электродинамика и распространение радиоволн
Основы конструирования и технологии производства радиоэлектронных средств
Устройства приема и преобразования сигналов
Устройства сверхвысокой частоты и антенны
Радиолокационные системы и комплексы
Радионавигационные системы и комплексы
Радиосистемы и комплексы управления
Испытания и техническая эксплуатация РЭС
ОПК-2 «Способен выявлять естественнонаучную сущность проблем, возникающих в ходе профессиональной деятельности, и применять соответствующий физико-математический аппарат для их формализации, анализа и принятия решения»
Химия
Инженерная и компьютерная графика
Материаловедение
Основы проектной деятельности
Информационные технологии
Статистическая радиотехника
Схемотехника аналоговых электронных устройств
Электродинамика и распространение радиоволн
Основы конструирования и технологии производства радиоэлектронных средств
Устройства сверхвысокой частоты и антенны
Основы информационной безопасности
Радиолокационные системы и комплексы
Цифровая обработка сигналов
Радионавигационные системы и комплексы
Производственная практика (научно-исследовательская работа)
Радиосистемы и комплексы управления
Испытания и техническая эксплуатация РЭС
ОПК-3 «Способен к логическому мышлению, обобщению, прогнозированию, постановке исследовательских задач и выбору путей их достижения, освоению работы на современном измерительном, диагностическом и технологическом оборудовании, используемом для решения различных научно-технических задач в области радиоэлектронной техники и информационно-коммуникационных технологий»
Электротехника
Радиотехнические цепи и сигналы
Электроника
Электропитание устройств и систем
Статистическая радиотехника
Схемотехника аналоговых электронных устройств
Устройства генерирования и формирования сигналов
Электродинамика и распространение радиоволн
Основы конструирования и технологии производства радиоэлектронных средств
Устройства сверхвысокой частоты и антенны
Цифровые устройства и микропроцессоры
Радиолокационные системы и комплексы
Радионавигационные системы и комплексы

Производственная практика (научно-исследовательская работа)
Радиосистемы и комплексы управления
Испытания и техническая эксплуатация РЭС
ОПК-4 «Способен проводить экспериментальные исследования и владеть основными приемами обработки и представления экспериментальных данных»
Основы проектной деятельности
Информационные технологии
Метрология
Устройства приема и преобразования сигналов
Цифровая обработка сигналов
Производственная практика (научно-исследовательская работа)
ОПК-5 «Способен выполнять опытно-конструкторские работы с учетом требований нормативных документов в области радиоэлектронной техники и информационно-коммуникационных технологий»
Информатика
Физика
Инженерная и компьютерная графика
Основы проектной деятельности
Электротехника
Радиотехнические цепи и сигналы
Электроника
Электропитание устройств и систем
Статистическая радиотехника
Схемотехника аналоговых электронных устройств
Основы конструирования и технологии производства радиоэлектронных средств
Устройства сверхвысокой частоты и антенны
Цифровые устройства и микропроцессоры
Радиолокационные системы и комплексы
Радионавигационные системы и комплексы
Технические проекты и стартапы
Производственная практика (научно-исследовательская работа)
Радиосистемы и комплексы управления
Испытания и техническая эксплуатация РЭС
ОПК-6 «Способен учитывать существующие и перспективные технологии производства радиоэлектронной аппаратуры при выполнении научно-исследовательской опытно-конструкторских работ»
Информатика
Инженерная и компьютерная графика
Электротехника
Радиотехнические цепи и сигналы
Электроника
Статистическая радиотехника
Схемотехника аналоговых электронных устройств
Устройства генерирования и формирования сигналов
Электродинамика и распространение радиоволн
Основы конструирования и технологии производства радиоэлектронных средств
Устройства приема и преобразования сигналов
Устройства сверхвысокой частоты и антенны
Радиолокационные системы и комплексы
Радионавигационные системы и комплексы
Производственная практика (научно-исследовательская работа)

Радиосистемы и комплексы управления
Испытания и техническая эксплуатация РЭС
ОПК-7 «Способен понимать принципы работы современных информационных технологий и использовать их для решения задач профессиональной деятельности»
Алгоритмизация и программирование
Основы проектной деятельности
Информационные технологии
Статистическая радиотехника
Схемотехника аналоговых электронных устройств
Устройства генерирования и формирования сигналов
Основы конструирования и технологии производства радиоэлектронных средств
Устройства приема и преобразования сигналов
Устройства сверхвысокой частоты и антенны
Цифровые устройства и микропроцессоры
Основы информационной безопасности
Радиолокационные системы и комплексы
Цифровая обработка сигналов
Радионавигационные системы и комплексы
Радиосистемы и комплексы управления
Испытания и техническая эксплуатация РЭС
ОПК-8 «Способен использовать современные программные и инструментальные средства компьютерного моделирования для решения различных исследовательских и профессиональных задач»
Информатика
Инженерная и компьютерная графика
Алгоритмизация и программирование
Основы проектной деятельности
Информационные технологии
Электродинамика и распространение радиоволн
Устройства приема и преобразования сигналов
Устройства сверхвысокой частоты и антенны
Основы информационной безопасности
Производственная практика (научно-исследовательская работа)
ОПК-9 «Способен разрабатывать алгоритмы и компьютерные программы, пригодные для практического применения»
Алгоритмизация и программирование
Информационные технологии
ПК-1 «Способен определять цели и выполнять постановку задач проектирования»
Учебная практика
Основы проектной деятельности
Основы компьютерного проектирования радиоэлектронных систем
Проектирование, разработка и исследование РЭС
ПК-2 «Способен разрабатывать структурные и функциональные схемы радиоэлектронных систем и комплексов, а также принципиальные схемы радиоэлектронных устройств с применением современных САПР и пакетов прикладных программ»
Основы проектной деятельности
Основы теории связи
Производственная практика
Радиоэлектронные диагностические системы
Технические методы диагностических исследований и лечебных воздействий
Основы компьютерного проектирования радиоэлектронных систем

Модемы и кодеки
Основы построения инфокоммуникационных систем и сетей
Узлы и элементы радиоэлектронных биотехнических систем
Устройства приема-передачи цифровой телекоммуникационной информации
Радиотелеметрия
Радиоэлектронные системы в медицине и биологии
Радиоэлектронные системы передачи информации
Проектирование, разработка и исследование РЭС
Радиоэлектронные биотехнические системы
Системы радиосвязи с подвижными объектами
Технические средства защиты информации
Производственная преддипломная практика
ПК-3 «Способен осуществлять проектирование конструкций электронных средств с применением современных САПР и пакетов прикладных программ»
Основы компьютерного проектирования радиоэлектронных систем
Математическое и компьютерное моделирование объектов и процессов радиоэлектронных систем
Модемы и кодеки
Узлы и элементы радиоэлектронных биотехнических систем
Устройства приема-передачи цифровой телекоммуникационной информации
Производственная практика
Радиоэлектронные системы передачи информации
Проектирование, разработка и исследование РЭС
Методы оптимального измерения параметров сигналов
Системы радиосвязи с подвижными объектами
Физические основы когерентной обработки сигналов
Производственная преддипломная практика
ПК-4 «Способен разрабатывать радиоэлектронные устройства на современной элементной базе с использованием современных пакетов прикладных программ»
Основы построения инфокоммуникационных систем и сетей
Радиоэлектронные системы передачи информации
Системы радиосвязи с подвижными объектами
ПК-5 «Способен выполнять математическое моделирование объектов и процессов по типовым методикам, в том числе с использованием стандартных пакетов прикладных программ»
Основы теории связи
Радиоэлектронные диагностические системы
Технические методы диагностических исследований и лечебных воздействий
Основы компьютерного проектирования радиоэлектронных систем
Системы отображения информации
Математическое и компьютерное моделирование объектов и процессов радиоэлектронных систем
Модемы и кодеки
Основы построения инфокоммуникационных систем и сетей
Узлы и элементы радиоэлектронных биотехнических систем
Устройства приема-передачи цифровой телекоммуникационной информации
Базы данных
Радиотелеметрия
Радиоэлектронные системы в медицине и биологии
Производственная практика (научно-исследовательская работа)
Спутниковые радиоэлектронные системы передачи информации

Методы оптимального измерения параметров сигналов
Радиоэлектронные биотехнические системы
Системы радиосвязи с подвижными объектами
Физические основы когерентной обработки сигналов
Производственная преддипломная практика
ПК-6 «Способен решать задачи оптимизации существующих и новых технических решений в условиях априорной неопределенности с применением пакетов прикладных программ»
Устройства приема и преобразования сигналов
Узлы и элементы радиоэлектронных биотехнических систем
Проектирование, разработка и исследование РЭС
Производственная практика (научно-исследовательская работа)
Спутниковые радиоэлектронные системы передачи информации
Технические средства защиты информации
Производственная преддипломная практика
ПК-7 «Способен к реализации программ экспериментальных исследований, в том числе в режиме удаленного доступа, включая выбор технических средств, обработку результатов и оценку погрешности экспериментальных данных»
Организация научных исследований и планирование инженерного эксперимента
Производственная практика (научно-исследовательская работа)
ПК-8 «Готовность использовать знание основных методов искусственного интеллекта в процессе разработки и оптимизации технических решений»
Методы искусственного интеллекта в радиоавионике

4.1.3. Методические рекомендации обучающимся по подготовке к ГЭ.

Целью проведения итогового междисциплинарного государственного экзамена по специальности 11.05.01 «Радиоэлектронные системы и комплексы» является проверка знаний, умений, навыков и личностных компетенций, приобретенных выпускником при изучении учебных циклов ООП, в соответствии с требованиями ФГОС ВО, ОП ГУАП.

В соответствии с «Положением об государственной итоговой аттестации выпускников высших учебных заведений Российской Федерации» «Программа государственного экзамена» по указанной специальности подготовлена кафедрой № 24 Биотехнических систем и технологий ГУАП с учетом рекомендаций учебно-методического управления вуза.

В связи с необходимостью объективной оценки степени сформированности компетенций выпускника, тематика экзаменационных вопросов и заданий является комплексной и соответствует избранным разделам из различных учебных циклов, формирующих конкретные компетенции. Экзаменационные билеты государственного экзамена содержат теоретические вопросы, целостно отражающие объем проверяемых знаний и умений по учебным дисциплинам, отражающим специфику специальности 11.05.01 «Радиоэлектронные системы и комплексы».

Итоговый экзамен, наряду с требованиями к содержанию отдельных дисциплин, учитывает также общие требования к выпускнику, предусмотренные Федеральным государственным образовательным стандартом по специальности подготовки. Область профессиональной деятельности выпускников, освоивших программу по специальности 11.05.01 «Радиоэлектронные системы и комплексы», включает исследования и разработки, направленные на создание и обеспечение функционирования устройств, систем и комплексов, основанных на использовании колебаний и волн и предназначенных для передачи, приема и обработки информации, получения информации об окружающей среде, природных и технических объектах, а также воздействия на природные или технические объекты с целью изменения их свойств. Объектами профессиональной деятельности выпускников программ специалитета являются радиоэлектронные системы,

комплексы и устройства, методы и средства их проектирования, моделирования, экспериментальной отработки, подготовки к производству, испытаний, и технического обслуживания.

В период подготовки к государственному экзамену студентам предоставляются необходимые консультации по дисциплинам, вошедшим в программу экзамена.

В ходе ответа выпускник должен показать знание теоретических и практических аспектов по теме, знание основных методологических подходов, зарубежный опыт и региональные особенности России. Он обязан раскрыть все положения программы, продемонстрировать цельное понимание поставленной в билете проблемы, ее место и значение в области радиоэлектронных систем и комплексов.

4.1.4. Перечень рекомендуемой литературы, необходимой при подготовке к ГЭ приводится в разделе 7 программы ГИА.

4.1.5. Перечень вопросов для ГЭ приводится в таблицах 9–11 раздела 10 программы ГИА.

4.1.6. Методические указания по процедуре проведения ГЭ по направлению, определяемые выпускающей кафедрой (или ссылка на отдельный документ при наличии).

Государственный экзамен проводится в письменной форме. На экзамен выделяется до четырех академических часов.

Цель государственного экзамена – установление уровня подготовки выпускника высшего учебного заведения к выполнению профессиональных задач и соответствия его подготовки требованиям государственного образовательного стандарта высшего профессионального образования.

При оценке знаний студента на государственном экзамене принимаются во внимание следующие критерии:

- знание учебного материала учебных дисциплин;
- умение выделять существенные положения учебных дисциплин;
- умение формулировать конкретные положения учебных дисциплин;
- умение применять теоретические знания для анализа конкретных социально-экономических ситуаций и решения прикладных проблем;
- общий (культурный) и профессиональный язык ответа.

Прием государственного экзамена осуществляется государственной экзаменационной комиссией (ГЭК), формируемой приказом ректора. Итоговая оценка за государственный экзамен по пятибалльной системе оценивания сообщается студенту, проставляется в протокол экзамена и зачетную книжку студента, где, также как и в протоколе, расписываются председатель и члены ГЭК.

По завершении итогового междисциплинарного экзамена на закрытом заседании ГЭК обсуждается письменная работа студента и выставляется каждому студенту согласованная итоговая оценка. В случае расхождения мнения членов ГАК по итоговой оценке на основе оценок, поставленных каждым членом комиссии в отдельности, решение принимается простым большинством голосов членов комиссии, участвующих в заседании, при обязательном присутствии председателя комиссии.

Итоговая оценка за итоговый междисциплинарный экзамен по пятибалльной системе оценивания сообщается студенту, проставляется в протокол экзамена и зачетную книжку студента, где, как и в протоколе, расписываются председатель и члены ГАК

5. ТРЕБОВАНИЯ К ВЫПУСКНЫМ КВАЛИФИКАЦИОННЫМ РАБОТАМ И ПОРЯДКУ ИХ ВЫПОЛНЕНИЯ

5.1. Состав и содержание разделов (глав) ВКР определяемые спецификой ОП.

В ходе выполнения ВКР необходимо руководствоваться нормативным документом ГУАП «Положение о выпускной квалификационной работе студентов ГУАП» 2016 г. (РДО ГУАП. СМК 3.160).

Специфика ОП определяется областью профессиональной деятельности выпускников, освоивших программу обучения по специальности 11.05.01, а именно, учитывает исследования

и разработки, направленные на создание и обеспечение функционирования устройств, систем и комплексов, основанных на использовании колебаний и волн и предназначенных для передачи, приема и обработки информации, получения информации об окружающей среде, природных и технических объектах, а также воздействия на природные или технические объекты с целью изменения их свойств.

При определении темы ВКР предпочтение должно отдаваться существующим задачам и проблемам в производственных, и научно– исследовательских сферах, которые необходимо решать в процессе профессиональной деятельности по специальности.

В соответствии со стандартом специальности и направленностью учебного плана в соответствии с видом профессиональной деятельности выпускник должен решать следующие профессиональные задачи, что следует учесть в содержании ВКР:

проектно-конструкторская деятельность:

анализ состояния научно-технической проблемы на основе подбора и изучения литературных и патентных источников; определение цели и постановка задач проектирования;

согласование технических условий и заданий на проектируемую радиоэлектронную систему, расчет основных показателей качества радиоэлектронной системы;

разработка технических заданий, требований и условий на проектирование отдельных подсистем и устройств;

разработка структурных и функциональных схем радиоэлектронных систем и комплексов и принципиальных схем устройств с использованием средств компьютерного проектирования, проведением проектных расчетов и технико-экономическим обоснованием принимаемых решений;

проектирование конструкций электронных средств;

выбор оптимальных проектных решений на всех этапах проектного процесса от технического задания до производства изделий, отвечающих целям функционирования, технологии производства и обеспечения характеристик объекта, определяющих его качество;

выпуск технической документации, включая инструкции по эксплуатации, программы испытаний, технические условия;

участие в наладке, испытаниях и сдаче в эксплуатацию опытных образцов радиоэлектронных устройств и систем.

Кроме того, следует учитывать и возможную *научно-исследовательскую деятельность:*

построение математических моделей типичных объектов и процессов, выбор метода исследования и разработка алгоритма его реализации;

оптимизация радиоэлектронных систем и комплексов с использованием статистических, вариационных и других методов;

моделирование объектов и процессов с целью анализа и оптимизации их параметров с использованием имеющихся средств исследований, включая стандартные пакеты прикладных программ;

реализация программы экспериментальных исследований, включая выбор технических средств и обработку результатов;

составление обзоров и отчетов по результатам исследований.

Задание на выполнение ВКР составляется таким образом, чтобы студент(ы) мог(ли) продемонстрировать, а ГЭК могла оценить уровень овладения студентом(ами) компетенций, предусмотренных ОП ВО. Задание на выполнение ВКР выдается под подпись студенту руководителем ВКР и консультантами (при наличии) в течение недели с момента утверждения темы ВКР на кафедре.

Текст ВКР включает в себя следующие структурные элементы:

- 1) титульный лист;
- 2) задание на выполнение ВКР;
- 3) содержание;
- 4) определения, обозначения, сокращения, нормативные ссылки (при наличии);
- 5) введение;
- 6) разделы, определяемые спецификой ВКР;
- 7) заключение (выводы);
- 8) список использованных источников;
- 9) приложения (при наличии).

Выпускная квалификационная работа может иметь *проектно-конструкторскую* (дипломный проект) или *научно-исследовательскую* (дипломная работа) направленность. От этого зависит содержание, перечень разделов и структура иллюстративно-графического материала ВКР.

Проектно-конструкторская ВКР (дипломный проект) должна содержать следующие разделы:

- 1) анализ состояния научно-технической проблемы в рассматриваемой области радиоэлектроники;
- 2) определение цели и постановка задач проектирования;
- 3) выбор и обоснование технического решения поставленной задачи (согласование технических условий и заданий на проектируемую радиоэлектронную систему);
- 4) разработка структурной и функциональной схем радиоэлектронной системы;
- 5) описание и расчет принципиальной схемы системы или ее части;
- 6) конструкторско-технологическая реализация спроектированной системы;
- 7) оценка сравнительных технико-экономических показателей системы (расчет основных показателей качества радиоэлектронной системы);
- 8) охрана труда и окружающей среды (оценка безопасности жизнедеятельности в условиях производства и эксплуатации РЭ системы).

Иллюстративно-графический материал выполняется в виде презентации, может быть в случае необходимости дополнен чертежами принципиальной схемы устройств и конструктивными чертежами.

В научно-исследовательской ВКР (дипломной работе) отсутствуют проектно-

конструкторские разделы, расчет технико-экономических показателей и оценка безопасности жизнедеятельности. Содержание и перечень разделов определяются сутью научной работы, например:

- построение математических моделей типичных объектов и процессов, выбор метода исследования и разработка алгоритма его реализации;
- моделирование объектов и процессов с целью анализа и оптимизации их параметров с использованием имеющихся средств исследований, включая стандартные пакеты прикладных программ;
- оптимизация радиоэлектронных систем и комплексов с использованием статистических, вариационных и других методов;
- реализация программы экспериментальных исследований, включая выбор технических средств и обработку результатов.

В тексте дипломной работы приводятся вычислительно-математические или вероятностно-статистические расчеты, алгоритмы и программы компьютерного моделирования, протокол проведенного научно-технического эксперимента, полученные результаты, доказательства эффективности проведенных исследований. При этом сохраняются разделы:

- 1) анализ состояния научно-технической проблемы в рассматриваемой области радиоэлектроники;
- 2) определение цели и постановка задач проектирования;
- 3) выбор и обоснование технического решения поставленной задачи (согласование технических условий и заданий).

Оформление текста ВКР осуществляется в соответствии с требованиями ГОСТ 2.105–95 и/или ГОСТ 7.32–2001. Рекомендуемый объем текста ВКР (без учета списка использованных источников и приложений) составляет от 60 до 100 листов формата А4.

5.2. Дополнительные компоненты ВКР определяемые выпускающей кафедрой.

В приложения к ВКР могут быть помещены:

- таблицы и рисунки (иллюстрации вспомогательного характера) большого формата;
- дополнительные расчеты;
- описания применяемого в работе нестандартного оборудования;
- скриншоты компьютерных программ;
- протоколы испытаний;
- акты внедрения;
- самостоятельные материалы и документы конструкторского, технологического и прикладного характера;
- промежуточные математические доказательства, формулы и расчеты;
- описание аппаратуры и приборов, применяемых при проведении экспериментов, измерений и испытаний;
- методические указания поставленных в интересах кафедры лабораторных работ;
- инструкции, методики, алгоритмы, бизнес–процессы, разработанные в процессе выполнения ВКР.

5.3. Отсутствие реферата в структуре ВКР.

Реферат отсутствует в тексте ВКР

5.4. Требования к структуре иллюстративно-графического материала (презентация, плакаты, чертежи).

Рекомендуется следующая структура иллюстративно-графического материала:

первый слайд (плакат) должен содержать название вида ВКР (дипломный проект/работа), наименование работы, ФИО автора, номер группы, ФИО научного руководителя, год; далее следует разместить на слайдах материал ввводно-мотивационной части с указанием проблем, которым будет посвящено сообщение, уделить внимание их актуальности; затем следует разместить материал основной части сообщения: исходные положения; постулаты; методы исследования; средства решения проблем; анализ результатов решения проблем с изложением различных мнений экспертов и специалистов в данной области; в заключительной части на слайдах следует подвести итог выполненной работы: практическая или научная значимость полученных результатов и собственный вклад студента.

Все слайды (плакаты) должны быть пронумерованы.

При использовании презентации следует распечатать слайды и сформировать бумажные варианты презентации, которые раздаются членам ГЭК при защите ВКР.

При создании иллюстративно-графического материала необходимо соблюдать следующие требования к оформлению:

-все слайды (плакаты) должны быть выдержаны в едином стиле (использование одного вида шрифта, а также одинакового размера шрифта основного текста и заголовков);

для смыслового выделения фрагмента текста необходимо использовать различные начертания текста: курсив, подчеркивание, жирный шрифт;

-следует уделять особое внимание соблюдению правил орфографии и пунктуации; презентация не должна содержать обилие текста на слайдах, текст должен легко читаться;

-рисунки, иллюстрации, диаграммы, таблицы и схемы приводятся с целью дополнения текстовой информации и передачи ее в более наглядном виде;

нумерация рисунков, диаграмм, таблиц и схем может производиться независимо от их номеров в тексте ВКР, начиная с номера 1;

-основное содержание рисунка должно контрастно выделяться на однотонном светлом фоне, хотя возможно использование смыслового фона (изображение структур химических веществ, реакторов, технологических установок и т.д.).

- при представлении таблиц на слайдах (плакатах) следует учитывать, что большое количество цифровой информации тяжело в восприятии. Рекомендуется провести смысловую декомпозицию цифровых данных и разделить большую таблицу на несколько маленьких;

на слайде (плакате), где размещаются формулы, рекомендуется помещать минимальное количество текста.

5.5. Требования к защите ВКР определяемые выпускающей кафедрой в соответствии с локальными нормативными актами ГУАП.

Защита ВКР проводится публично на открытом заседании ГЭК (за исключением работ по закрытой тематике). Защиты проводятся в следующем порядке:

- доклад студента об основном содержании работы и полученных результатах;
- оглашение рецензии на ВКР;
 - ответы студента на замечания рецензента;
 - ответы студента на вопросы членов комиссии;
 - оглашение отзыва руководителя ВКР;
 - заключительное слово студента.

В докладе (5–7 мин) дается краткое обоснование актуальности темы, указываются цель работы, решаемые в работе задачи, предмет исследования, используемые методы, представляются полученные результаты.

Форма и условия проведения ГИА ежегодно доводится до сведения студентов не позднее, чем за полгода до ее проведения. Студенты обеспечиваются программой ГИА.

Решения ГЭК по оценке результатов защиты ВКР принимаются на закрытых заседаниях простым большинством голосов членов комиссии, участвующих в заседании, при обязательном присутствии председателя. При равном числе голосов голос председателя является решающим.

Все решения государственной аттестационной комиссии оформляются протоколами.

Результаты защиты ВКР определяются оценками «отлично», «хорошо», «удовлетворительно», «неудовлетворительно». При оценке принимаются во внимание качество выполнения и оформления работы, содержательность доклада и ответов на вопросы.

Методические указания при оценке ВКР.

При выставлении оценки ГЭК руководствуется следующими критериями.

Оценку «отлично» выставляют в том случае, если студент демонстрирует в работе научного характера:

- репрезентативность собранного материала, умение анализировать полученную информацию;
- знание основных понятий радиоэлектронных систем и комплексов, умение оперировать ими;
- степень полноты и точности рассмотрения основных вопросов, раскрытия темы;
- владение методологией и методикой научных исследований и обработки полученных экспериментальных данных;
- умение представить работу в научном контексте;
- владение научным стилем речи;
- аргументированную защиту основных положений работы.

В работе прикладного характера (проекте) оценку «отлично» выставляют в том случае, если студент демонстрирует:

- высокий уровень владения навыками производственно-конструкторской и расчетно- проектной деятельности;
- умение анализировать проекты своих предшественников в данной области;
- степень полноты и точности рассмотрения основных вопросов, раскрытия темы;
- определение и осуществление основных этапов проектирования;
- высокий достигнутый уровень теоретической подготовки;
- свободное владение письменной и устной коммуникацией;
- аргументированную защиту основных положений работы.

Соответственно оценку «хорошо» выставляют в случае хороших результатов защиты, оценку «удовлетворительно» - при недостаточном уровне владения материалом. Оценку «неудовлетворительно» выставляют в том случае, если студент демонстрирует: компилятивность работы; несамостоятельность анализа научного материала или этапов проектирования; грубые стилистические и речевые ошибки; неумение защитить основные положения работы.

Результаты защиты после утверждения протокола ГАК объявляет председатель ГАК на открытом заседании в тот же день после окончания защиты всех работ.

Студенты, не допущенные к защите ВКР, или получившие при защите ВКР оценку «неудовлетворительно», подлежат отчислению из университета. Студенты, не прошедшие ГИА по уважительной причине, подкрепленной документально, имеют право пройти ее в установленные вузом сроки.

5.6. Методические указания по процедуре выполнения ВКР по направлению, определяемые выпускающей кафедрой в соответствии с локальными нормативными актами ГУАП (или ссылка на отдельный документ при наличии).

Студенту предоставляется право выбора темы ВКР из утвержденного перечня предлагаемых тем ВКР, соответствующих области деятельности специалиста по радиоэлектронике. Областью профессиональной деятельности выпускников, освоивших программу обучения по специальности 11.05.01 «Радиоэлектронные системы и комплексы», являются исследования и разработки, направленные на создание и обеспечение функционирования устройств, систем и комплексов, основанных на использовании колебаний и волн и предназначенных для передачи, приема и обработки информации, получения информации об окружающей среде, природных и технических объектах, а также воздействия на природные или технические объекты с целью изменения их свойств.

Студент имеет право подать письменное заявление на имя заведующего кафедрой с просьбой разрешить ему подготовить и защитить ВКР по теме, предлагаемой самим студентом). В случае обоснованности целесообразности разработки ВКР по предложенной теме для практического применения в соответствующей области профессиональной деятельности или на конкретном объекте профессиональной деятельности заведующий выпускающей кафедрой накладывает на заявление положительную резолюцию. Заявление с положительной резолюцией является основанием для включения предлагаемой темы в приказ.

Деканат института №2 готовит проекты приказов об утверждении перечня тем ВКР, предлагаемых студентам, и доводит его до сведения студентов не позднее, чем за 6 месяцев до даты начала ГИА. Окончательное назначение студентам тем ВКР, закрепление руководителей ВКР и рецензентов утверждается приказом ГУАП в срок – не позднее, чем за 2 месяца до даты начала защит ВКР. При выполнении дипломного проекта за студентами закрепляются консультанты по экономическому разделу и разделу охраны труда и окружающей среды.

Задания на ВКР составляются руководителем и согласовываются со студентом, после чего оформляется обязательный бланк, в котором присутствуют подписи преподавателя (руководителя), консультантов и студента.

После получения задания на выполнение ВКР студент(ы) осуществляет(ют) самостоятельную разработку ВКР. При этом руководитель ВКР и консультанты (при их назначении) оказывают студенту(ам) помощь в организации и выполнении работы, проводят для студента(ов) систематические консультации, проверяют выполнение работы (по частям или в целом). Форма взаимодействия студента(ов) с руководителем и консультантами, график выполнения ВКР определяются руководителем и консультантами по согласованию со студентом(ами).

При завершении работы над отдельными разделами ВКР, разработка которых велась под руководством консультантов, ответственных за эти разделы, студент(ы) представляет эти разделы соответствующим консультантам на рассмотрение. В случае правильного выполнения раздела консультант ставит подпись на титульном листе ВКР.

Кафедра осуществляет проверку ВКР на объем заимствования, в том числе содержательного, выявляет неправомерные заимствования. Результаты проверки отражаются в письменном отзыве руководителя ВКР о работе студента в период подготовки ВКР.

Завершенная и оформленная выпускная квалификационная работа подписывается студентом и предоставляется на отзыв руководителю в срок не позднее 15 календарный дней до предполагаемой даты защиты ВКР, определенной Приказом ГУАП. Оформленный отзыв руководитель ВКР представляет на выпускающую кафедру в срок не позднее 10 календарный дней до предполагаемой даты защиты ВКР.

Студент(ы), получивший(ие) отрицательный отзыв руководителя ВКР к защите

ВКР не допускается и отчисляется из ГУАП как не выполнивший обязанностей по добросовестному освоению образовательной программы и выполнению учебного плана.

После получения отзыва руководителя студент предоставляет пояснительную записку и материалы презентации и листы графической части работы заведующему выпускающей кафедрой для решения о допуске к защите. Разрешение о допуске оформляется на титульном листе записки и в штампах листов графической части и скрепляется подписью заведующего кафедрой. В случае отказа в допуске к защите вопрос рассматривается на заседании кафедральной комиссии, которая выносит мотивированное решение. После успешного прохождения допуска к защите студент переплетает пояснительную записку и отдает ее вместе с листами графической части на рецензию. Рецензент назначается выпускающей кафедрой. Список рецензентов доводится до сведения студентов.

Рецензент в срок, не превышающий 5 календарных дней, проводит анализ ВКР и представляет на выпускающую кафедру письменную рецензию на указанную работу с обязательным указанием оценки, которой, по его мнению, заслуживает рецензируемая ВКР. Указание в рецензии оценки «неудовлетворительно» не является препятствием для проведения защиты такой ВКР. Недопустимо внесение каких-либо изменений в ВКР после получения рецензии.

ВКР, отзыв и рецензия (рецензии) передаются в ГЭК не позднее, чем за 2 календарных дня до защиты ВКР. Дополнительно могут быть переданы другие материалы, характеризующие научную и практическую ценность выполненной работы (печатные труды, программные продукты, макеты, акты о внедрении и т.п.).

После положительной защиты текст ВКР, отзыв и рецензия (рецензии) в бумажном варианте, передаются студентом в библиотеку ГУАП на хранение. После этого студент может подписать свой обходной лист в библиотеке.

6. ПОРЯДОК ПОДАЧИ И РАССМОТРЕНИЯ АПЕЛЛЯЦИИ ПО РЕЗУЛЬТАТАМ ГОСУДАРСТВЕННОЙ ИТОГОВОЙ АТТЕСТАЦИИ

Порядок подачи и рассмотрения апелляции по результатам ГИА осуществляется в соответствии с требованиями РДО ГУАП. СМК 2.75 Положение о проведении в ГУАП государственной итоговой аттестации по образовательным программам высшего образования – программам бакалавриата, программам специалитета и программам магистратуры.

7. ПЕРЕЧЕНЬ РЕКОМЕНДУЕМЫХ ПЕЧАТНЫХ И ЭЛЕКТРОННЫХ УЧЕБНЫХ ИЗДАНИЙ ДЛЯ ГОСУДАРСТВЕННОЙ ИТОГОВОЙ АТТЕСТАЦИИ

7.1. Основная литература

Перечень печатных и электронных учебных изданий, необходимых при подготовке к ГИА, приведен в таблице 4.

Таблица 4 – Перечень печатных и электронных учебных изданий

Шифр/ URL адрес	Библиографическая ссылка	Количество экземпляров в библиотеке (кроме электронных экземпляров)
615.47 – Н 78	Никифоров А.Д. Метрология, стандартизация и сертификация: Учеб. пособие. – М.: Изд-во Высшая школа, 2002.	45
621.396- Р 15	Радиотехнические системы: учебник/ Ю. М. Казаринов [и др.] ред. Ю. М.	110

	Казаринов. - М.: Академия, 2008. - 589 с.	
621.391.26-И74	Информационные технологии в радиотехнических системах: Учебное пособие/ В. А. Васин, И. Б. Власов, Ю. М. Егоров и др.; Ред. И. Б. Федоров. - М.: Изд-во МГТУ им. Н. Э. Баумана, 2003. - 671 с.	16
681.5.01(075)-Т33	Теория автоматического управления: учебник/ С.Е.Душин и др.; ред.В.Б.Яковлев. – 3-е изд., -М.: Высш.школа, 2009. 566 с	20
621.395- В-16	Бройдо В.Л. Вычислительные системы, сети и телекоммуникации: Учеб. пособие для вузов. -Гриф МО.-М.:Питер, 2004. - 702 с.	40
61(075) –Н17	Назаренко Г.И., Гулиев Я.И., Ермаков Д.Е. Медицинские информационные системы: теория и практика / Под ред. Г.И. Назаренко, Г.С. Осипова. – М.:ФИЗМАТЛИТ, 2005. – 320с.	10
621.395- Г-16	Галкин В.А. Цифровая мобильная радиосвязь. Учебное пособие/В.А. Галкин// М.: Горячая линия- Телеком. 2007.432 с.	12
621.39- 0-754	Крухмалев В.В. Основы построения телекоммуникационных систем и сетей. Учебник/ В.В. Крухмалев, В.Н.Гордиенко, А.Д. Моченов, В.И.Иванов// М.: Горячая линия- Телеком. 2004.510 с.	20
61(075) –3 17	Зайченко К.В., Кулыгина Л.А., Боковенко М.В. Технические методы лечебного применения электромагнитных полей и излучений: учебное пособие / Под ред. К.В.Зайченко.- СПб.: ГУАП, 2008. 120 с.	100
658.512.2(075)-К51	Конструкторско-технологическое проектирование электронной аппаратуры: учебник/ А. И. Билибин [и др.] ; ред. В. А. Шахнов. - 2-е изд., перераб. и доп.. - М.: Изд-во МГТУ им. Н. Э. Баумана, 2005. - 568 с	28
004.657 П 27	Перлюк В.В. Компьютерные технологии хранения и обработки данных: Практикум. / В.В. Перлюк; С.-Петерб. гос. ун-т аэрокосм. приборостроения. – СПб.: ГОУ ВПО «СПбГУАП», 2006. – 106 с.	75
621.375 Ч-13	Чадович И.И. Схемотехника аналоговых электронных устройств. Учеб. пособие – СПб.: ГУАП, 2006. – 96 с.	80

[537. П32]	Техническая электродинамика : учебное пособие / Ю. В. Пименов, В. И. Вольман, А. Д. Муравцов. - М.: Радио и связь, 2000. - 536 с.	19
004.94(075)- С 53	Советов Б. Я. Моделирование систем: учебник для студ. вузов, обуч. по специальности "Информатика и вычислительная техника" и "Информационные системы" / Б. Я. Советов, С. А. Яковлев. - 5-е изд., стереотип. - М.: Высш. шк., 2007.	40
621.391 Б.	Баскаков С. И. Радиотехнические цепи и сигналы. – М., Высшая школа, 2003 г.	60
621.39-Г 18	Громаков Ю.А. Стандарты и системы подвижной радиосвязи. – М.: Эко-Тренд, 1999.- 325 с.	15
615.47 – 3 17	Зайченко К.В., Кулин А.Н., Кулыгина Л.А., Жаринов О.О. Съём и обработка биотехнических сигналов: учеб. пособие/ Под ред. К.В. Зайченко- СПб.: ГУАП, 2001.	90
004.38(075) – С 71	Сигнальные микропроцессоры и их применение в системах телекоммуникаций и электроники: учебное пособие/ В. С. Сперанский. - М.: Горячая линия - Телеком, 2008. - 168 с.	40
621.396 - О 15	Баканов, Г. Ф. Основы конструирования и технологии радиоэлектронных средств: уч. пособие для студентов вузов / Г. Ф. Баканов, С. С. Соколов, В. Ю. Суходольский ; под ред. И. Г. Мироненко. – М.: Изд. центр «Академия», 2007. – 368 с.	50
621.395.7 – П 79	Алексеев Е. Б. и др. Проектирование и техническая эксплуатация цифровых телекоммуникационных систем и сетей: уч. пособие. /Под ред.: В. Н. Гордиенко, М. С. Тверецкий. - М.: Горячая линия - Телеком, 2008. - 391 с	90

8. ПЕРЕЧЕНЬ ЭЛЕКТРОННЫХ ОБРАЗОВАТЕЛЬНЫХ РЕСУРСОВ ИНФОРМАЦИОННО-ТЕЛЕКОММУНИКАЦИОННОЙ СЕТИ «ИНТЕРНЕТ»

Перечень электронных образовательных ресурсов информационно-телекоммуникационной сети «Интернет», необходимых при подготовке к ГИА, представлен в таблице 5.

Таблица 5 – Перечень электронных образовательных ресурсов информационно-телекоммуникационной сети «Интернет», необходимых при подготовке к ГИА

URL адрес	Наименование
	Не предусмотрено

9. МАТЕРИАЛЬНО-ТЕХНИЧЕСКАЯ БАЗА

Перечень материально-технической базы, необходимой для проведения ГИА, представлен в таблице 6.

Таблица 6 – Материально-техническая база

№ п/п	Наименование материально-технической базы	Номер аудитории (при необходимости)
	Мультимедийная аудитория	

10. ОЦЕНОЧНЫЕ СРЕДСТВА ДЛЯ ПРОВЕДЕНИЯ ГОСУДАРСТВЕННОЙ ИТОГОВОЙ АТТЕСТАЦИИ

10.1. Средства измерения индикаторов достижения компетенций, оценочные средства для проведения ГЭ.

10.1.1. Состав оценочных средств приведен в таблице 7.

Таблица 7 – Состав средств измерения индикаторов достижения компетенций, оценочные средства для проведения ГЭ

Форма проведения ГЭ	Перечень оценочных средств
Письменная	Список вопросов к экзамену Задачи

10.1.2. Перечень компетенций, освоение которых оценивается на ГЭ, приведен в таблице 3 раздела 4 программы ГИА.

10.1.3. Описание показателей и критериев для оценки индикаторов достижения компетенций, а также шкал оценивания для ГЭ.

Описание показателей для оценки индикаторов достижения компетенций для ГЭ:

- способность последовательно, четко и логично излагать материал программы дисциплины;
- умение справляться с задачами;
- умение формулировать ответы на вопросы в рамках программы ГЭ с использованием материала научно-методической и научной литературы;
- уровень правильности обоснования принятых решений при выполнении практических задач.

Оценка уровня сформированности (освоения) компетенций осуществляется на основе таких составляющих как: знание, умение, владение навыками и/или опытом профессиональной деятельности в соответствии с требованиями ФГОС по освоению компетенций для соответствующей ОП.

Для оценки критериев уровня сформированности (освоения) компетенций студентами при проведении ГЭ в формах «устная» и «письменная» применяется 5-балльная шкала, которая приведена в таблице 8. При проведении ГЭ с применением средств электронного обучения применяется 100-балльная шкала (таблица 8).

Таблица 8 – Шкала оценки критериев уровня сформированности компетенций

Оценка компетенции		Характеристика сформированных компетенций
5-балльная шкала	100-балльная шкала	

«отлично»	$85 \leq K \leq 100$	<ul style="list-style-type: none"> – студент глубоко и всесторонне усвоил учебный материал образовательной программы (ОП); – уверенно, логично, последовательно и грамотно его излагает; – опираясь на знания основной и дополнительной литературы, тесно увязывает усвоенные научные положения с практической деятельностью направления; – умело обосновывает и аргументирует выдвигаемые им идеи; – делает выводы и обобщения; – свободно владеет системой специализированных понятий.
«хорошо»	$70 \leq K \leq 84$	<ul style="list-style-type: none"> – студент твердо усвоил учебный материал образовательной программы, грамотно и по существу излагает его, опираясь на знания основной литературы; – не допускает существенных неточностей; – увязывает усвоенные знания с практической деятельностью направления; – аргументирует научные положения; – делает выводы и обобщения; – владеет системой специализированных понятий.
«удовлетворительно»	$55 \leq K \leq 69$	<ul style="list-style-type: none"> – студент усвоил только основной учебный материал образовательной программы, по существу излагает его, опираясь на знания только основной литературы; – допускает несущественные ошибки и неточности; – испытывает затруднения в практическом применении знаний направления; – слабо аргументирует научные положения; – затрудняется в формулировании выводов и обобщений; – частично владеет системой специализированных понятий.
«неудовлетворительно»	$K \leq 54$	<ul style="list-style-type: none"> – студент не усвоил значительной части учебного материала образовательной программы; – допускает существенные ошибки и неточности при рассмотрении проблем в конкретном направлении; – испытывает трудности в практическом применении знаний; – не может аргументировать научные положения; – не формулирует выводов и обобщений.

10.1.4. Типовые контрольные задания или иные материалы

Список вопросов и задач для проведения ГЭ в письменной форме, представлены в таблицах 9–10. Тесты для ГЭ, проводимого с применением средств электронного обучения, представлены в таблице 11.

Таблица 9 – Список вопросов для ГЭ, проводимого в письменной форме

№ п/п	Список вопросов для ГЭ, проводимого в письменной форме	Компетенции
1.	Понятие картины мира. Типы мировоззрений. Философия и наука в области радиоэлектронных систем и комплексов.	УК-1
2.	Эффект масштаба производства. Постоянная, возрастающая, уменьшающаяся отдача от масштаба. Линия роста фирмы. Отдача от фактора. Закон убывающей предельной производительности в области	УК-2

	радиоэлектронных систем и комплексов	
3.	Понятие, функции и основные типологии лидерства.	УК-3
4.	Условия эффективности общения. Условия успешной деловой коммуникации. Основные виды межличностного взаимодействия в области радиоэлектронных систем и комплексов.	УК-4
5.	Актуальные проблемы современной культуры: глобализация, цифровизация, потеря культурной идентичности самоидентификации человека и др. в области радиоэлектронных систем и комплексов.	УК-5
6.	Понятие, виды и стадии социализации в области радиоэлектронных систем и комплексов.	УК-6
7.	Производственная физическая культура, ее цель и задачи	УК-7
8.	Защитные меры в электроустановках: защитное заземление, зануление, защитное отключение при проектировании радиоэлектронных систем и комплексов.	УК-8
9.	Монополистическая конкуренция в области радиоэлектронных систем и комплексов. Формирование цены в краткосрочном и долгосрочном периоде.	УК-9
10.	Осуществление и защита гражданских прав в области разработки радиоэлектронных систем и комплексов	УК-10
11.	Интегрирование тригонометрических функций при проектировании радиоэлектронных систем и комплексов.	
12.	Технология Ethernet. Принципы работы. Метод доступа. Достоинства и недостатки. Построение сети.	
13.	Технологии защиты информации	ОПК-1
14.	История развития информационно-поисковых вычислительных сетей. Классификация компьютерных сетей. Принципы их работы. Примеры технологий. Решение задач профессиональной деятельности с применением компьютерных сетей	
15.	Общие свойства металлов. Коррозия металлов. Методы защиты от коррозии в радиоэлектронных системах и комплексах.	ОПК-2
16.	Переходные процессы в линейных электрических цепях при проектировании радиоэлектронных систем и комплексов. Законы коммутации. Определение порядка и постоянной времени электрической цепи.	ОПК-3
17.	Обнаружение и исключение грубых погрешностей из результатов наблюдений при проектировании радиоэлектронных систем и комплексов. Критерий трех сигм.	ОПК-4
18.	Что такое комплексная амплитуда?	ОПК-5
19.	Физика распространения радиоволн. Физические принципы функционирования антенн; методы анализа и расчета антенн, применяемых в радиосистемах связи; антенны спутниковой связи	

20.	Языки программирования. Язык команд ЭВМ. Адресация. Низкоуровневые языки. Языки высокого уровня. Языки сценариев. Языки разметок	ОПК-6
21.	Среда разработки; система окон разработки; система меню. Отладка и тестирование программ. Классификация окон системы визуальной разработки приложений. Классификация меню и способы их создания. Классификация ошибок. Инструмент для обнаружения ошибок в приложении.	
22.	Программирование в средах современных информационных систем: создание модульных программ, элементы теории модульного программирования.	
23.	Основные понятия технологии проектирования информационных систем (ИС). Типовые архитектуры ИС. Основные области проектирования ИС. Формирование требований к ИС. Методологии, используемые в проектировании ИС. Этапы разработки автоматизированных информационных систем (АИС).	ОПК-7
24.	Быстрое преобразование Фурье (БПФ). БПФ с составным основанием. БПФ с основанием 2. БПФ с основанием 4. Сдвинутое ДПФ.	
25.	Общая классификация случайных функций. Особенности описания различных типов случайных процессов.	ОПК-8
26.	Технические условия для радиоэлектронных систем и комплексов. ГОСТ 2.307 -68 Нанесение размеров и предельных отклонений. 2.309 -73 Обозначение шероховатостей поверхностей. ГОСТ 2.310-68 Обозначение покрытий.	
27.	Структура программы на языке C++.	ОПК-9
28.	Основные стадии проектирования РЭ систем.	ПК-1
29.	Особенности применения радиоэлектронной техники в современной биологии и медицине	
30.	Информационная радиоволновая диагностика и терапия	
31.	Особенности схемотехники медицинской РЭ аппаратуры	
32.	Основные теории автоколебаний. Схемы автогенераторов. Методы повышения стабильности частоты. Синтез частот. Особенности формирования сигналов в диапазоне высоких и сверхвысоких частот	ПК-2
33.	Основные параметры и функциональные схемы радиопередатчиков и радиоприемников. Активные и нелинейные элементы в приемо-передающих устройствах. Параметры элементов в режимах малого и большого сигналов.	
34.	Автоматические регулировки в приемо-передающих устройствах. Автоматическая регулировка усиления. Автоматическая подстройка частоты (АПЧ) автогенераторов. Фазовая АПЧ автогенераторов, структурная схема, передаточные характеристики.	

	Факторы, влияющие на расчет фильтра системы ФАПЧ.	
35.	Основы линейной теории усиления радиочастотных колебаний. Входные цепи радиоприемников. Преобразование частоты колебаний. Приемники прямого преобразования. Основы теории супергетеродинного приема сигналов. Принципы построения трактов промежуточной частоты.	
36.	Принципы построения и классификация систем автоматического управления (САУ); функциональные и структурные схемы САУ; применение САУ в РЭС и К	
37.	Опишите структуру систем командного радиоуправления и самонаведения и сравните их основные свойства.	
38.	Принципы построения систем СДЦ. Коэффициент подавления помехи, коэффициент подпомеховой видимости.	
39.	Модель процесса и модель системы; классы моделей: физическая модель; математическая модель; имитационная машинная модель. Программное обеспечение процесса моделирования	
40.	Процедура математического моделирования радиотехнической системы. Методы построения математических моделей радиотехнических систем. Упрощение схем РЭС.	
41.	Моделирование радиосигналов и помех.	
42.	Моделирование цифровой обработки сигналов.	
43.	Основы компьютерного моделирования телекоммуникационных устройств и систем. Методы формирования математических моделей и <u>баз данных</u> . Основные <u>математические методы</u> , алгоритмы и комплексы программ.	
44.	Методы конструирования современной РЭА; основы конструирования и технология микросборок; разработка печатных плат; компоновка БРЭА	ПК-3
45.	Основы защиты конструкций РЭА от механических воздействий; основы обеспечения тепловых режимов РЭА; обеспечение электромагнитной совместимости устройств РЭА; основы теории надежности РЭА	
46.	Основное содержание САПР. Принципы проектирования. Математическая постановка типовых задач анализа в САПР	
47.	Структура программного обеспечения САПР. Лингвистическое обеспечение САПР	
48.	Пять уровней автоматизированного проектирования РЭС. Основные этапы автоматизированного проектирования электронных схем	
49.	Современные программные пакеты, используемые в САПР схемотехнического проектирования	
50.	Понятие эксперимента. Основная цель эксперимента. Выявление свойств исследуемых объектов, проверка справедливости гипотез. Графическое представление экспериментальных данных. Аппроксимация	ПК-4

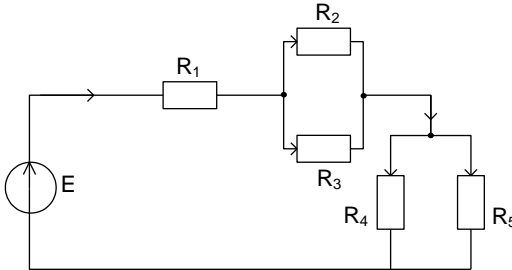
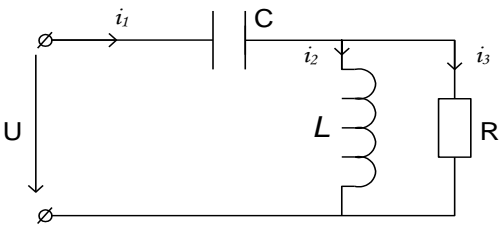
	экспериментальных данных. Критерий наименьших квадратов. Статистическая обработка экспериментальных данных	
51.	Вейвлет-анализ сигналов. Примеры материнских вейвлетов. Вейвлет-преобразование (ВП) и его свойства. Частотно-временная локализация ВП. Вейвлет-ряды. Дискретное ВП	
52.	Элементы теории оптимальных статистических решений. Априорные и апостериорные вероятности, формула Байеса. Функция правдоподобия. Решающие функции и функции потерь. Критерии ОПТИМАЛЬНОСТИ Неймана-Пирсона и Котельникова	
53.	Классификация и свойства оценок параметров радиосигналов. Оптимальная оценка параметров сигналов по методу максимального правдоподобия. Основные свойства максимально правдоподобных оценок параметров.	
54.	Опишите методику оптимальной оценки параметров радиосигналов по критерию Байеса.	
55.	Средства автоматизации радиотехнического эксперимента: системы сбора и обработки данных и управления экспериментом, построенные на базе цифровых осциллографов и мультиметров с различными приборными интерфейсами; встраиваемых в компьютер плат АЦП-ЦАП и соединенных с компьютером автономных многоканальных USB модулей.	
56.	Программное обеспечение систем автоматизации радиотехнического эксперимента: а) драйверы для разных интерфейсов и операционных систем; б) использование библиотеки VISA и языка SCPI; в) использование возможностей операционной системы WINDOWS; г) библиотека MFC; д) Component Object Model; е) ассемблерные коды и макросы; ж) создание систем в среде LabVIEW.	
57.	Факторное планирование. План полного факторного эксперимента (ПФЭ). Факторы, требования к ним. Функции отклика, требования к ним. Свойства матрицы планирования ПФЭ. Математическая модель ПФЭ.	ПК-5
58.	Планы дробного факторного эксперимента (ДФЭ). Полуреплика, главная полуреплика, реплики высокой дробности.	
59.	Метод Бокса-Уилсона, Метод эволюционного планирования. Симплексный метод.	
60.	Регрессионный анализ. Метод наименьших квадратов и приемы матричной алгебры.	
61.	Дисперсионный анализ. Однофакторные эксперименты без ограничений на рандомизацию. Полная рандомизация. Разбиение на блоки. Дисперсионный многофакторный анализ	
62.	Уравнения электромагнитного поля; материальные уравнения; энергия электромагнитного поля;	

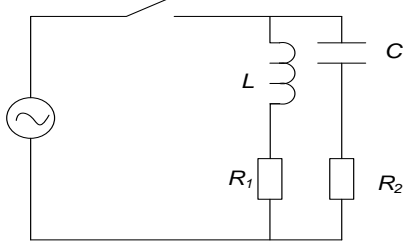
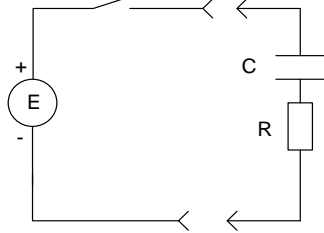
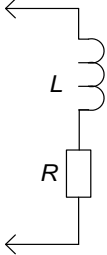
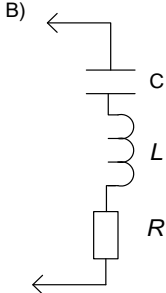
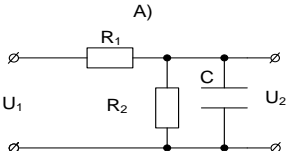
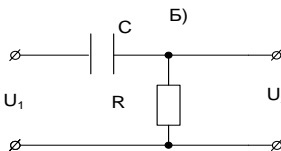
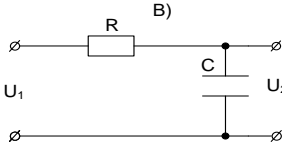
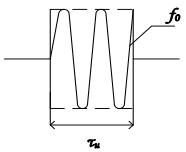
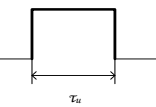
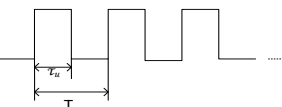
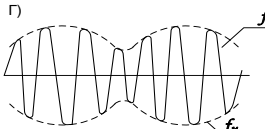
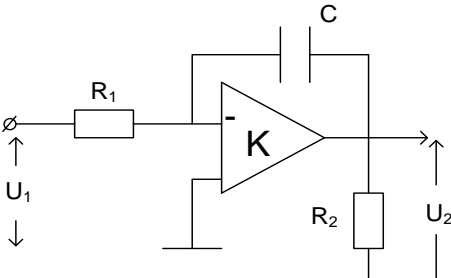
	электродинамические потенциалы; волновое уравнение; граничные условия; плоские электромагнитные волны; цилиндрические и сферические волны; электромагнитные волны в направляющих системах-прямоугольных и круглых волноводах ; поверхностные волны; колебания в объемных резонаторах. Использование уравнений электромагнитного поля при моделировании	
63.	Основные характеристики антенн. Диаграмма направленности антенны. Коэффициент направленного действия. Коэффициент усиления. Входное сопротивление антенны. Эффективная площадь и коэффициент использования поверхности антенны	
64.	Принципы автоматизации проектирования; математические основы моделирования электронных цепей	
65.	Экспериментально-статистическое моделирование; методология математического планирования исследовательского эксперимента	
66.	Математические модели сообщений в системах передачи информации	
67.	Математические модели каналов связи	
68.	Детерминированные радиотехнические сигналы, их характеристики, спектры сигналов. Виды модуляции, характеристики модулированных сигналов	ПК-6
69.	Автокорреляционные и взаимокорреляционные устройства обработки сигналов. Устройства корреляционно-фильтровой обработки сигналов	
70.	Узкополосные случайные процессы; преобразования случайных сигналов при прохождении через линейные цепи; нелинейные преобразования случайных сигналов	
71.	Дискретные сигналы: детерминированные и случайные, их характеристики	
72.	Дискретизация аналогового сигнала. Теорема Котельникова — Найквиста — Шеннона	
73.	Схемотехника элементов цифровых устройств: триггеры, счетчики, регистры, сумматоры, ключи, преобразователи кодов, запоминающие устройства, преобразователи сигналов.	
74.	Микропроцессоры, их архитектура, система команд, приемы программирования. Программируемые логические интегральные схемы (ПЛИС).	
75.	Микропроцессорные системы; однокристалльные микро-ЭВМ; Обзор рынка микропроцессоров и ПЛИС. Общая характеристика и параметры цифровых процессоров.	
76.	Форматы представления чисел. Стандартные интерфейсы. Система команд процессоров. Средства разработки программ. Реализация базовых операций и процедур цифровой обработки сигналов. Направления развития	
77.	Перечислите состав шин классической микропроцессорной системы. Что определяет	

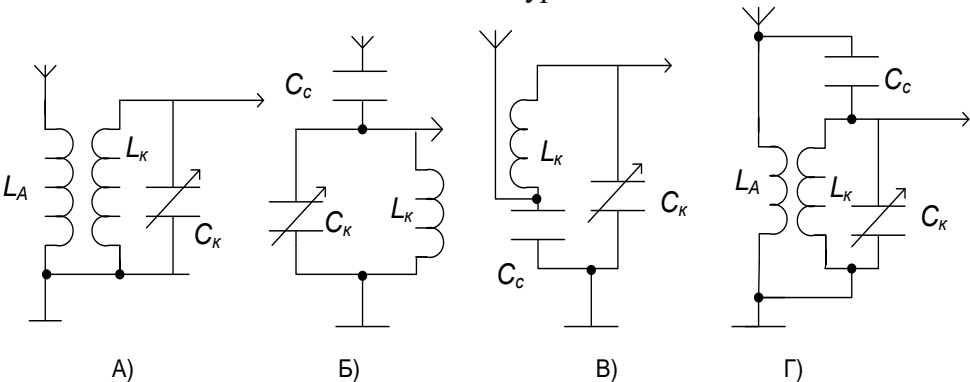
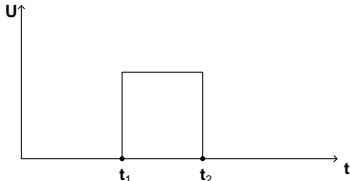
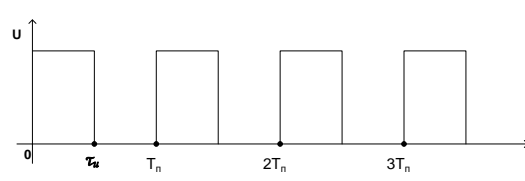
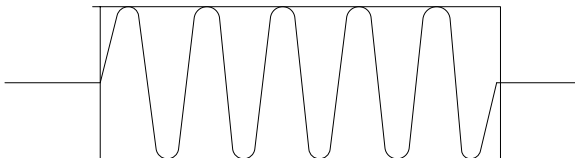
	разрядность шины адреса, шины данных, шины управления. Дайте определение косвенной адресации, непосредственной адресации, прямой адресации.	
78.	Чем отличаются цифровые микросхемы ТТЛ, КМОП, ЭСЛ.	
79.	При включении транзистора по схеме с общим эмиттером для расчета схем применяются системы Y и H – параметров. В чем между ними отличия. Рекомендации по применению.	ПК-7
80.	Устройства, обеспечивающие аналоговую обработку сигналов: сумматоры, дифференциаторы, интеграторы, логарифматоры, аналоговые перемножители, преобразователи сопротивления, активные RC фильтры; компараторы	
81.	Основные понятия в метрологии; основной принцип измерения; эталоны единиц физических величин; система единиц СИ; стандартная схема измерения; основные факторы, вызывающие погрешность результатов измерения	
82.	Линейные и нелинейные искажения в усилителях.	
83.	Соединение приемников «звездой» с нейтральным проводом (схема, обозначения токов и напряжений). Симметричная и несимметричная нагрузка. Векторные диаграммы.	
84.	Средство измерения и его метрологические характеристики; поверка средств измерений;	
85.	Измерение частоты, интервалов времени и фазового сдвига. Спектроанализаторы	
86.	Проектирование узлов аппаратов радиоэлектронной диагностической аппаратуры. Понятие датчика. Его метрологические характеристики. Классификация датчиков.	
87.	Аналоговая интегральная микросхема имеет обозначение К188УН2А. Что обозначают буквы и цифры этого кода	
88.	Управление параметрами высокочастотных колебаний. Виды модуляции (манипуляции), используемые в телекоммуникационных системах . Методы реализации модуляции. Схемы модуляторов. Формирование широкополосных сигналов.	
89.	Основы нелинейной теории генераторов с внешним возбуждением. Классы и режимы работы. Способы обеспечения широкополосного усиления. Схемы реализации на различных активных элементах. Методы повышения энергетической эффективности. Сложение мощностей генераторов. Структурные схемы передатчиков телекоммуникационных систем.	
90.	Динамический диапазон радиоприемных устройств. Методы повышения линейности и расширения динамического диапазона. Способы повышения помехозащищенности.	
91.	Элементы систем автоматики РЭА, датчики и	

	исполнительные механизмы;	
92.	Нелинейные, дискретные и цифровые САУ. Проанализируйте известные непрерывные и дискретные законы управления, их свойства и применение.	
93.	Инженерные критерии качества САУ. Оценка точности САУ методом коэффициентов ошибок	
94.	Что такое типовой входной сигнал САУ. Его статистические характеристики. Приведите пример расчета точности системы с использованием этого сигнала.	
95.	Диапазоны длин волн, используемых в радиолокации. Методика выбора длины волны	
96.	Пояснить два способа реализации обнаружителя: корреляционный приемник, согласованные фильтр.	
97.	Перечислите методы измерения дальности. Основные принципы реализации методов. Области применения	
98.	Опишите и сравните двухточечные и трехточечные методы наведения управляемых объектов на произвольно движущиеся цели	
99.	Применение искусственного интеллекта в радиоэлектронике	ПК-8

Таблица 10 – Перечень задач для ГЭ, проводимого в письменной форме

№ п/п	Перечень задач для ГЭ, проводимого в письменной форме	Компетенции
1	 <p>Рассчитать схему. Проверить правильность расчета по балансу мощности.</p> <p>$E = 4.3 \text{ В}$ $R_5 = 2 \text{ Ом}$ $R_1 = 0.6 \text{ Ом}$ $R_2 = 4 \text{ Ом}$ $R_3 = 1 \text{ Ом}$ $R_4 = 1,2 \text{ Ом}$</p>	ОПК-3
2	<p>Определить мгновенные и действующие значения токов в цепи. Построить векторную диаграмму токов и напряжения.</p>  <p>$R = 10 \text{ Ом}$ $L = 16 \text{ мГн}$ $C = 160 \text{ мкФ}$ $f = 100 \text{ Гц}$ $U_m = 10$ $\Psi_U = 45^\circ$</p>	ОПК-3
3	Составить схему опытного исследования цепи (разместить на схеме необходимые измерительные приборы).	ОПК-3

		
<p>4</p>	<p>Зарисовать вид переходного процесса на выходе цепей, при подаче на вход ступенчатого воздействия.</p> <p>A)  B)  B) </p>	<p>ОПК-3</p>
<p>5</p>	<p>Записать передаточную функцию цепей, их АЧХ и ФЧХ.</p> <p>A)  B)  B) </p>	<p>ОПК-3 ПК-2</p>
<p>6</p>	<p>Нарисовать спектры простейших сигналов</p> <p>A)  B)  B)  Г) </p>	<p>ОПК-3</p>
<p>7</p>	<p>На входе схемы сигнал $U_1(t) = U_m \cos(\omega t + \varphi_0)$. Написать выражение для сигнала на выходе схемы $U_2(t) = ?$</p> 	<p>ОПК-3</p>

8	<p>Назовите типы связи входного контура с антенной.</p>  <p>А) Б) В) Г)</p>	ОПК-3
9	<p>Построить корреляционную функцию:</p> <p>а) прямоугольного импульса</p>  <p>б) пачки из четырех прямоугольных импульсов</p> 	ОПК-7
10	<p>Радиоимпульс проходит через резонансный усилитель. Импульс на входе усилителя</p>  <p>Нарисовать импульс на выходе при точной настройке контура. Объяснить результат.</p>	ОПК-8
11	<p>Найти моду и медиану нормального закона</p> $p(x) = \frac{1}{\sqrt{2\pi\sigma}} * e^{-\frac{(x-a)^2}{2\sigma^2}}$ <p>Назвать области применения закона при моделировании в радиоэлектронике.</p>	ОПК-7 ПК-2
12	Определение децибела. Причина применения этой специфической	ПК-2

	единицы в радиотехнике. Какое усиление по мощности в децибелах имеет транзисторный усилитель звуковой частоты, который развивает мощность 0,15 Вт (150 мВт) при входном сигнале 1,5 мВт.	
13	Рассчитать полосу пропускания ПРМ, если длительность импульса $\tau_u = 1$ мксек, максимально допустимое время установления сигнала на выходе ПРМ $t_y = 0.2$ мксек.	ПК-2
14	Для параболической зеркальной антенны рассчитать коэффициент направленного действия и эффективную отражающую поверхность, если длина волны $\lambda = 3$ см., размеры луча диаграммы направленности по азимуту $\theta_\alpha = 3^\circ$, по углу места $\theta_\beta = 60^\circ$.	ПК-5

Таблица 11 – Тесты для ГЭ, проводимого с применением средств электронного обучения

№ п/п	Тесты для ГЭ, проводимого с применением средств электронного обучения	Компетенции
	Не предусмотрено	

10.2. Средства измерения индикаторов достижения компетенций для оценки защиты ВКР.

10.2.1. Описание показателей и критериев для оценки индикаторов достижения компетенций, а также шкал оценивания для ВКР и ее защиты.

Описание показателей для оценки индикаторов достижения компетенций для ВКР и ее защиты:

- актуальность темы ВКР;
- научная обоснованность предложений и выводов;
- использование производственной информации и методов решения инженерно-технических, организационно-управленческих и экономических задач;
- теоретическая и практическая значимость результатов работы и/или исследования;
- полнота и всестороннее раскрытие темы ВКР;
- соответствие результатов работы и/или исследования, поставленной цели и задачам в ВКР;
- соответствие оформления ВКР установленным требованиям;
- умение четко и ясно изложить содержание ВКР;
- умение обосновать и отстаивать принятые решения;
- умение отвечать на поставленные вопросы;
- знание передового отечественного и зарубежного опыта;
- уровень самостоятельности выполнения работы и обоснованность объема цитирования;
- другое (уровень экономического обоснования, знание законодательных и нормативных документов, методических материалов по вопросам, касающимся конкретного направления).

Оценка уровня сформированности (освоения) компетенций осуществляется на основе таких составляющих как: знание, умение, владение навыками и/или опытом профессиональной деятельности в соответствии с требованиями ФГОС по освоению компетенций для соответствующей ОП.

В качестве критериев оценки уровня сформированности (освоения) у студента компетенций применяется 5-балльная шкала, представленная в таблице 12.

Таблица 12 –Критерии оценки уровня сформированности компетенций

Оценка компетенции 5-балльная шкала	Характеристика сформированных компетенций
«отлично»	<ul style="list-style-type: none"> – студент глубоко и всесторонне усвоил учебный материал ОП, уверенно, логично, последовательно и грамотно его излагает; – опираясь на знания основной и дополнительной литературы, студент свободно увязывает усвоенные научные положения к практической деятельности, обосновывая выдвинутые предложения; – студент умело обосновывает и аргументирует выбор темы ВКР и выдвигаемые им идеи; – студент аргументированно делает выводы; – прослеживается четкая корреляционная зависимость между поставленными целью и задачами и полученными результатами работы и/или исследования; – студент свободно владеет системой специализированных понятий; – содержание доклада, иллюстративно–графического материала (при наличии) студента полностью соответствует содержанию ВКР; – студент соблюдает требования к оформлению ВКР и иллюстративно–графического материала (при наличии); – студент четко выделяет основные результаты своей профессиональной деятельности и обосновывает их теоретическую и практическую значимость; – студент строго придерживается регламента выступления; – студент ясно и аргументированно излагает материалы доклада; – присутствует четкость в ответах студента на поставленные членами государственной экзаменационной комиссии (ГЭК) вопросы; – студент точно и грамотно использует профессиональную терминологию при защите ВКР.
«хорошо»	<ul style="list-style-type: none"> – студент всесторонне усвоил учебный материал ОП, логично, последовательно и грамотно его излагает; – опираясь на знания основной и дополнительной литературы, студент привязывает усвоенные научные положения к практической деятельности, обосновывая выдвинутые предложения; – студент грамотно обосновывает выбор темы ВКР и выдвигаемые им идеи; – студент обоснованно делает выводы; – прослеживается зависимость между поставленными целью и задачами и полученными результатами работы и/или исследования; – студент владеет системой специализированных понятий; – содержание доклада и иллюстративно–графического материала(при наличии) студента соответствует содержанию ВКР; – студент соблюдает требования к оформлению ВКР и иллюстративно–графического материала(при наличии);

Оценка компетенции	Характеристика сформированных компетенций
5-балльная шкала	
	<ul style="list-style-type: none"> – студент выделяет основные результаты своей профессиональной деятельности и обосновывает их теоретическую и практическую значимость; – студент придерживается регламента выступления; – студент ясно излагает материалы доклада; – присутствует логика в ответах студента на поставленные членами ГЭК вопросы; – студент грамотно использует профессиональную терминологию при защите ВКР.
«удовлетворительно»	<ul style="list-style-type: none"> – студент слабо усвоил учебный материал ОП, при его изложении допускает неточности; – опираясь на знания только основной литературы, студент привязывает научные положения к практической деятельности направления, выдвигая предложения; – студент слабо и не уверенно обосновывает выбор темы ВКР и выдвигаемые им идеи; – студент неаргументированно делает выводы и заключения; – не прослеживается зависимость между поставленными целью и задачами и полученными результатами работы и/или исследования; – студент плохо владеет системой специализированных понятий; – содержание доклада и иллюстративно–графического материала (при наличии) студента не полностью соответствует содержанию ВКР; – студент допускает ошибки при оформлении ВКР и иллюстративно–графического материала (при наличии); – студент слабо выделяет основные результаты своей профессиональной деятельности и не обосновывает их теоретическую и практическую значимость; – студент отступает от регламента выступления; – студент сбивчиво и неуверенно излагает материалы доклада; – отсутствует логика в ответах студента на поставленные членами ГЭК вопросы; – студент неточно использует профессиональную терминологию при защите ВКР.
«неудовлетворительно»*	<ul style="list-style-type: none"> – студент не усвоил учебный материал ОП, при его изложении допускает неточности; – допускает существенные ошибки и неточности при рассмотрении проблем в конкретном направлении; – студент не может обосновать выбор темы ВКР; – студент не может сформулировать выводы; – слабая зависимость между поставленными целью и задачами и полученными результатами работы и/или исследования; – студент не владеет системой специализированных понятий; – содержание доклада и иллюстративно–графического материала (при наличии) студента не полностью соответствует содержанию ВКР; – студент не соблюдает требования к оформлению ВКР и иллюстративно–графического (при наличии) материала; – студент не выделяет основные результаты своей

Оценка компетенции	Характеристика сформированных компетенций
5-балльная шкала	
	<p>профессиональной деятельности и не может обосновать их теоретическую и практическую значимость;</p> <ul style="list-style-type: none"> – студент не соблюдает регламент выступления; – отсутствует аргументированность при изложении материалов доклада; – отсутствует ясность в ответах студента на поставленные членами ГЭК вопросы; – студент неграмотно использует профессиональную терминологию при защите ВКР; – содержание ВКР не соответствует установленному уровню оригинальности.

** Примечание: оценка неудовлетворительно ставится, если ВКР и ее защита не удовлетворяют большинству перечисленных в таблице 12 критериев.*

10.2.2. Перечень тем ВКР

Перечень тем ВКР на текущий учебный год, предлагаемый студентам, приводится в Приложении № 1.

10.2.3. Уровень оригинальности содержания ВКР должен составлять не менее « 60 » %.

10.3. Методические материалы, определяющие процедуры оценивания результатов освоения ОП.

В качестве методических материалов, определяющих процедуру оценивания результатов освоения ОП, используются:

- РДО ГУАП. СМК 2.75 Положение о проведении в ГУАП государственной итоговой аттестации по образовательным программам высшего образования – программам бакалавриата, программам специалитета и программам магистратуры»;

- РДО ГУАП. СМК 2.76 Положение о порядке разработки, оформления и утверждения программы государственной итоговой аттестации по образовательным программам высшего образования – программам бакалавриата, программам специалитета и программам магистратуры»;

- РДО ГУАП. СМК 3.160 Положение о выпускной квалификационной работе студентов ГУАП, обучающихся по образовательным программам высшего образования – программам бакалавриата, программам специалитета и программам магистратуры»;

- а также методические материалы выпускающей кафедры, определяющие процедуру оценивания результатов освоения ОП, не противоречащих локальным нормативным актам ГУАП.

Приложение № 1
Перечень тем ВКР, предлагаемый студентам

Разработка программы загрузчика бортового авиационного вычислителя с интерфейсом ARINC608
Разработка логики интерфейса ARINC708 для передачи видео информации на бортовой дисплей
Разработка логики интерфейса ARINC429 для системы диагностики бортовой авиационной аппаратуры
Разработка программы командного интерпретатора SHELL для обеспечения техобслуживания встраиваемых систем на базе микроконтроллеров STM32
Разработка пульсометра на базе микроконтроллера STM32F030
Модернизация сотовой сети стандарта GSM с применением технологий GPRS и EDGE
Приемопередатчик сигналов с многочастотной квадратурной амплитудной манипуляцией
Проектирование корпоративной сети звукового обеспечения Интеллектуального здания на основе технологии Fast Ethernet
Проектирование сети доступа NGN для новых групп пользователей
Проектирование систем абонентского доступа на основе технологии ADSL для регионального центра связи
Синтез многочастотных сигналов на основе вейвлет функций
Разработка алгоритма обнаружения OFDM сигналов на основе вычисления текущего спектра
Аппроксимация импульсной характеристики радиоканала методом Прони
Статистическое оценивание плотности распределения фазы по информационным сигналам с ОФМ
Разработка метода развертывания фазы при вычислении ФЧХ сигналов
Определение временного положения шумоподобного сигнала
Адаптивная коррекция сигналов в многочастотных системах передачи данных
Обнаружение ЛЧМ сигналов с неизвестными параметрами
Очистка радиосигналов от импульсных помех
Синхронизация OFDM сигналов в доплеровском канале
Оценивание частоты гармонического сигнала по отсчетам частотного спектра
Дистанционный контроль функционального состояния пилота
Радиоэлектронная система диагностики кожного покрова пациента
Радиоэлектронная система диагностики вестибулярного аппарата пилота
Радиоэлектронная система диагностики эмоционального состояния человека
Дистанционный мониторинг состояния пациента с применением метода фотоплетизмографии
Радиоэлектронная диагностическая система исследования электронейромиографических данных пациента
Частотно-территориальное планирование сети подвижной радиосвязи стандарта GSM-R
Частотно-территориальное планирование сети подвижной радиосвязи стандарта DMR
Планирование сети высокоскоростного фиксированного радиодоступа
Планирование радиолинии фиксированного спутникового радиодоступа
Турбокодирование в радиолинии подвижной спутниковой связи с прерываниями

Лист внесения изменений в программу ГИА

Дата внесения изменений и дополнений. Подпись внесшего изменения	Содержание изменений и дополнений	Дата и № протокола заседания кафедры	Подпись зав. кафедрой

Лист внесения изменений в программу ГИА

Дата внесения изменений и дополнений. Подпись внесшего изменения	Содержание изменений и дополнений	Дата и № протокола заседания кафедры	Подпись зав. кафедрой