

МИНИСТЕРСТВО НАУКИ И ВЫСШЕГО ОБРАЗОВАНИЯ РОССИЙСКОЙ  
ФЕДЕРАЦИИ  
федеральное государственное автономное образовательное учреждение высшего  
образования  
"САНКТ-ПЕТЕРБУРГСКИЙ ГОСУДАРСТВЕННЫЙ УНИВЕРСИТЕТ  
АЭРОКОСМИЧЕСКОГО ПРИБОРОСТРОЕНИЯ"

Кафедра № 31

УТВЕРЖДАЮ

Руководитель направления

д.т.н., проф. \_\_\_\_\_

(должность, уч. степень, звание)

В.Ф. Шишлаков \_\_\_\_\_

(инициалы, фамилия)

(подпись) 

« 22 » июня 2023 г

РАБОЧАЯ ПРОГРАММА ДИСЦИПЛИНЫ

«Основы проектной деятельности»  
(Наименование дисциплины)

Код направления подготовки/ специальности	15.03.04
Наименование направления подготовки/ специальности	Автоматизация технологических процессов и производств
Наименование направленности	Автоматизация технологических процессов и производств
Форма обучения	очная

Санкт-Петербург– 2023

Лист согласования рабочей программы дисциплины

Программу составил (а)

доцент, к.т.н, доцент  
(должность, уч. степень, звание)

  
(подпись, дата)

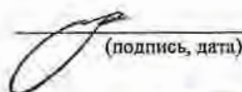
В.И. Бойков  
(инициалы, фамилия)

Программа одобрена на заседании кафедры № 31

« 22 » июня 2023 г, протокол № 6

Заведующий кафедрой № 31

д.т.н., проф.  
(уч. степень, звание)

  
(подпись, дата)

В.Ф. Шишлаков  
(инициалы, фамилия)

Ответственный за ОП ВО 15.03.04(01)

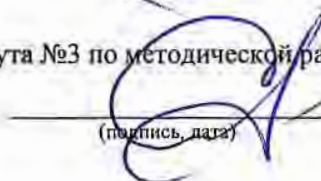
ст. преподаватель  
(должность, уч. степень, звание)

  
(подпись, дата)

Н.В. Решетникова  
(инициалы, фамилия)

Заместитель директора института №3 по методической работе

ст. преподаватель  
(должность, уч. степень, звание)

  
(подпись, дата)

Н.В. Решетникова  
(инициалы, фамилия)

## Аннотация

Дисциплина «Основы проектной деятельности» входит в образовательную программу высшего образования – программу бакалавриата по направлению подготовки/ специальности 15.03.04 «Автоматизация технологических процессов и производств» направленности «Автоматизация технологических процессов и производств». Дисциплина реализуется кафедрой «№31».

Дисциплина нацелена на формирование у выпускника следующих компетенций:

ОПК-3 «Осуществлять профессиональную деятельность с учетом экономических, экологических, социальных и других ограничений на всех этапах жизненного уровня»

ОПК-5 «Способен работать с нормативно-технической документацией, связанной с профессиональной деятельностью, с использованием стандартов, норм и правил»

ОПК-8 «Способен проводить анализ затрат на обеспечение деятельности производственных подразделений»

Содержание дисциплины охватывает круг вопросов, связанных с выполнением основных этапов проектирования элементов автоматизированных систем управления (АСУ) технологическими процессами и производствами, применением положений нормативно-технической документации в области проектирования АСУ.

Преподавание дисциплины предусматривает следующие формы организации учебного процесса: практические занятия, самостоятельная работа обучающегося.

Программой дисциплины предусмотрены следующие виды контроля: текущий контроль успеваемости, промежуточная аттестация в форме зачета.

Общая трудоемкость освоения дисциплины составляет 2 зачетных единицы, 72 часа.

Язык обучения по дисциплине «русский»

## 1. Перечень планируемых результатов обучения по дисциплине

1.1. Цели преподавания дисциплины формирование у обучающихся знаний, умений и навыков, необходимых для развития компетенций в сфере профессиональной деятельности, сопряженной с проектированием элементов АСУ технологическими процессами и производствами.

1.2. Дисциплина входит в состав обязательной части образовательной программы высшего образования (далее – ОП ВО).

1.3. Перечень планируемых результатов обучения по дисциплине, соотнесенных с планируемыми результатами освоения ОП ВО.

В результате изучения дисциплины обучающийся должен обладать следующими компетенциями или их частями. Компетенции и индикаторы их достижения приведены в таблице 1.

Таблица 1 – Перечень компетенций и индикаторов их достижения

Категория (группа) компетенции	Код и наименование компетенции	Код и наименование индикатора достижения компетенции
Общепрофессиональные компетенции	ОПК-3 Осуществлять профессиональную деятельность с учетом экономических, экологических, социальных и других ограничений на всех этапах жизненного уровня	ОПК-3.В.1 владеть навыками документирования результатов исследования, составления и оформления отчетов, научно-технической документации
Общепрофессиональные компетенции	ОПК-5 Способен работать с нормативно-технической документацией, связанной с профессиональной деятельностью, с использованием стандартов, норм и правил	ОПК-5.3.1 знать нормы и правила оформления технической документации в рамках профессиональной деятельности ОПК-5.У.1 уметь анализировать готовую техническую документацию в рамках автоматизации технологических процессов и производств ОПК-5.В.1 владеть навыками составления технической документации в рамках профессиональной деятельности
Общепрофессиональные компетенции	ОПК-8 Способен проводить анализ затрат на обеспечение деятельности производственных подразделений	ОПК-8.3.1 знать процедуру осуществления экспертизы технической документации

## 2. Место дисциплины в структуре ОП

Дисциплина может базироваться на знаниях, ранее приобретенных обучающимися при изучении следующих дисциплин:

– «Инженерная и компьютерная графика»,

– «Электротехника»,

Знания, полученные при изучении материала данной дисциплины, имеют как самостоятельное значение, так и могут использоваться при изучении других дисциплин:

- «Промышленная электроника»,
- « Программирование логических интегральных схем».

### 3. Объем и трудоемкость дисциплины

Данные об общем объеме дисциплины, трудоемкости отдельных видов учебной работы по дисциплине (и распределение этой трудоемкости по семестрам) представлены в таблице 2.

Таблица 2 – Объем и трудоемкость дисциплины

Вид учебной работы	Всего	Трудоемкость по семестрам
		№3
1	2	3
<b>Общая трудоемкость дисциплины, ЗЕ/ (час)</b>	2/ 72	2/ 72
<b>Из них часов практической подготовки</b>		
<b>Аудиторные занятия, всего час.</b>	34	34
в том числе:		
лекции (Л), (час)		
практические/семинарские занятия (ПЗ), (час)	34	34
лабораторные работы (ЛР), (час)		
курсовой проект (работа) (КП, КР), (час)		
экзамен, (час)		
<b>Самостоятельная работа, всего (час)</b>	38	38
<b>Вид промежуточной аттестации:</b> зачет, дифф. зачет, экзамен (Зачет, Дифф. зач, Экз.**)	Зачет	Зачет

Примечание: \*\* кандидатский экзамен

### 4. Содержание дисциплины

4.1. Распределение трудоемкости дисциплины по разделам и видам занятий.

Разделы, темы дисциплины и их трудоемкость приведены в таблице 3.

Таблица 3 – Разделы, темы дисциплины, их трудоемкость

Разделы, темы дисциплины	Лекции (час)	ПЗ (СЗ) (час)	ЛР (час)	КП (час)	СРС (час)
Семестр 3					
Раздел 1. Макропроектирование элементов АСУ ТП. Принципы системного подхода Тема 1.1. Стадии проектирования и состав проектов Тема 1.2. Схемы систем автоматизации в составе проекта Тема 1.3. Документация на щиты, пульты и комплекты технических средств операторских Тема 1.4. Требования к электрической части АСУ ТП во взрывоопасных зонах Тема 1.5. Текстовые и графические материалы проекта		18			18

Раздел 2. Проектирование элементов и приборов Тема 2.1. Содержание, оформление проекта. Этапы проектирования Тема 2.2. Техническое задание. Техническое предложение Тема 2.3. Расчет и выбор элементов : аппараты в составе распределительных устройств, коммутационные и защитные аппараты, контрольно - измерительные приборы Тема 2.4. Принципиальные и монтажные электрические схемы Тема 2.5. Определение условий монтажа Тема 2.6. Текстовые и графические материалы проекта		16			20
Итого в семестре:		34			38
Итого	0	34	0	0	38

Практическая подготовка заключается в непосредственном выполнении обучающимися определенных трудовых функций, связанных с будущей профессиональной деятельностью.

4.2. Содержание разделов и тем лекционных занятий.

Содержание разделов и тем лекционных занятий приведено в таблице 4.

Таблица 4 – Содержание разделов и тем лекционного цикла

Номер раздела	Название и содержание разделов и тем лекционных занятий
<b>Учебным планом не предусмотрено</b>	

4.3. Практические (семинарские) занятия

Темы практических занятий и их трудоемкость приведены в таблице 5.

Таблица 5 – Практические занятия и их трудоемкость

№ п/п	Темы практических занятий	Формы практических занятий	Трудоемкость, (час)	Из них практической подготовки, (час)	№ раздела дисциплины
<b>Семестр 3</b>					
1	Тема 1.1. Стадии проектирования и состав проектов	презентация, обсуждение	4		1
2	Тема 1.2. Схемы систем автоматизации в составе проекта	решение задач	4		1
3	Тема 1.3. Документация на щиты, пульты и комплекты технических средств операторских		4		1
4	Тема 1.4. Требования к электрической части АСУ		4		1
5	Тема 1.5. Текстовые и графические	решение кейса	2		1

	материалы проекта				
6	Тема 2.1. Содержание, оформление проекта. Этапы проектирования		4		2
7	Тема 2.2. Техническое задание. Техническое предложение		2		2
8	Тема 2.3. Расчет и выбор элементов и приборов: аппараты в составе распределительных устройств, коммутационные и защитные аппараты, контрольно-измерительные приборы		4		2
9	Тема 2.4. Принципиальные и монтажные электрические схемы		2		2
10	Тема 2.5. Определение условий монтажа		2		2
11	Тема 2.6. Текстовые и графические материалы проекта		2		2
Всего			34		

#### 4.4. Лабораторные занятия

Темы лабораторных занятий и их трудоемкость приведены в таблице 6.

Таблица 6 – Лабораторные занятия и их трудоемкость

№ п/п	Наименование лабораторных работ	Трудоемкость, (час)	Из них практической подготовки, (час)	№ раздела дисциплины
Учебным планом не предусмотрено				
Всего				

#### 4.5. Курсовое проектирование/ выполнение курсовой работы

Учебным планом не предусмотрено

#### 4.6. Самостоятельная работа обучающихся

Виды самостоятельной работы и ее трудоемкость приведены в таблице 7.

Таблица 7 – Виды самостоятельной работы и ее трудоемкость

Вид самостоятельной работы	Всего, час	Семестр 3, час
1	2	3
Изучение теоретического материала дисциплины (ТО)	10	10
Расчетно-графические задания (РГЗ)	18	18
Подготовка к текущему контролю успеваемости (ТКУ)	4	4
Подготовка к промежуточной аттестации (ПА)	6	6
Всего:	38	38

5. Перечень учебно-методического обеспечения для самостоятельной работы обучающихся по дисциплине (модулю)

Учебно-методические материалы для самостоятельной работы обучающихся указаны в п.п. 7-11.

6. Перечень печатных и электронных учебных изданий

Перечень печатных и электронных учебных изданий приведен в таблице 8.

Таблица 8– Перечень печатных и электронных учебных изданий

Шифр/ URL адрес	Библиографическая ссылка	Количество экземпляров в библиотеке (кроме электронных экземпляров)
<a href="https://znanium.com/catalog/product/561194">https://znanium.com/catalog/product/561194</a>	Рудинский, И. Д. Технология проектирования автоматизированных систем обработки информации и управления: учебное пособие для вузов / Рудинский И.Д. - Москва :Гор. линия-Телеком, 2011. - 304 с.	
<a href="https://znanium.com/catalog/product/514943">https://znanium.com/catalog/product/514943</a>	Антонов, С.Н. Проектирование электроэнергетических систем : учебное пособие / С.Н. Антонов, Е.В. Коноплев, П.В. Коноплев, А.В. Ивашина; Ставропольский гос. аграрный ун-т. – Ставрополь, 2014. – 104 с.	



7. Перечень электронных образовательных ресурсов  
информационно-телекоммуникационной сети «Интернет»

Перечень электронных образовательных ресурсов информационно-телекоммуникационной сети «Интернет», необходимых для освоения дисциплины приведен в таблице 9.

Таблица 9 – Перечень электронных образовательных ресурсов информационно-телекоммуникационной сети «Интернет»

URL адрес	Наименование
https://znanium.com	ЭБС «Znanium»

8. Перечень информационных технологий

8.1. Перечень программного обеспечения, используемого при осуществлении образовательного процесса по дисциплине.

Перечень используемого программного обеспечения представлен в таблице 10.

Таблица 10– Перечень программного обеспечения

№ п/п	Наименование
1	Microsoft Office: Visio

8.2. Перечень информационно-справочных систем, используемых при осуществлении образовательного процесса по дисциплине

Перечень используемых информационно-справочных систем представлен в таблице 11.

Таблица 11– Перечень информационно-справочных систем

№ п/п	Наименование
	Не предусмотрено

9. Материально-техническая база

Состав материально-технической базы, необходимой для осуществления образовательного процесса по дисциплине, представлен в таблице 12.

Таблица 12 – Состав материально-технической базы

№ п/п	Наименование составной части материально-технической базы	Номер аудитории (при необходимости)
1	Компьютерный класс	

10. Оценочные средства для проведения промежуточной аттестации

10.1. Состав оценочных средств для проведения промежуточной аттестации обучающихся по дисциплине приведен в таблице 13.

Таблица 13 – Состав оценочных средств для проведения промежуточной аттестации

Вид промежуточной аттестации	Перечень оценочных средств
Зачет	Список вопросов; Тесты;

10.2. В качестве критериев оценки уровня сформированности (освоения) компетенций обучающимися применяется 5-балльная шкала оценки сформированности компетенций, которая приведена в таблице 14. В течение семестра может использоваться 100-балльная шкала модульно-рейтинговой системы Университета, правила

использования которой, установлены соответствующим локальным нормативным актом ГУАП.

Таблица 14 – Критерии оценки уровня сформированности компетенций

Оценка компетенции 5-балльная шкала	Характеристика сформированных компетенций
«отлично» «зачтено»	<ul style="list-style-type: none"> <li>– обучающийся глубоко и всесторонне усвоил программный материал;</li> <li>– уверенно, логично, последовательно и грамотно его излагает;</li> <li>– опираясь на знания основной и дополнительной литературы, тесно привязывает усвоенные научные положения с практической деятельностью направления;</li> <li>– умело обосновывает и аргументирует выдвигаемые им идеи;</li> <li>– делает выводы и обобщения;</li> <li>– свободно владеет системой специализированных понятий.</li> </ul>
«хорошо» «зачтено»	<ul style="list-style-type: none"> <li>– обучающийся твердо усвоил программный материал, грамотно и по существу излагает его, опираясь на знания основной литературы;</li> <li>– не допускает существенных неточностей;</li> <li>– увязывает усвоенные знания с практической деятельностью направления;</li> <li>– аргументирует научные положения;</li> <li>– делает выводы и обобщения;</li> <li>– владеет системой специализированных понятий.</li> </ul>
«удовлетворительно» «зачтено»	<ul style="list-style-type: none"> <li>– обучающийся усвоил только основной программный материал, по существу излагает его, опираясь на знания только основной литературы;</li> <li>– допускает несущественные ошибки и неточности;</li> <li>– испытывает затруднения в практическом применении знаний направления;</li> <li>– слабо аргументирует научные положения;</li> <li>– затрудняется в формулировании выводов и обобщений;</li> <li>– частично владеет системой специализированных понятий.</li> </ul>
«неудовлетворительно» «не зачтено»	<ul style="list-style-type: none"> <li>– обучающийся не усвоил значительной части программного материала;</li> <li>– допускает существенные ошибки и неточности при рассмотрении проблем в конкретном направлении;</li> <li>– испытывает трудности в практическом применении знаний;</li> <li>– не может аргументировать научные положения;</li> <li>– не формулирует выводов и обобщений.</li> </ul>

10.3. Типовые контрольные задания или иные материалы.

Вопросы (задачи) для экзамена представлены в таблице 15.

Таблица 15 – Вопросы (задачи) для экзамена

№ п/п	Перечень вопросов (задач) для экзамена	Код индикатора
	Учебным планом не предусмотрено	

Вопросы (задачи) для зачета / дифф. зачета представлены в таблице 16.

Таблица 16 – Вопросы (задачи) для зачета / дифф. зачета

№ п/п	Перечень вопросов (задач) для зачета / дифф. зачета	Код индикатора
	1 Стадии разработки проектной конструкторской документации 2 Стадии разработки рабочей конструкторской документации	ОПК-3.В.1

	3 Основные разделы технического задания и их назначение 4 Правила построения функциональных и структурных схем АСУ ТП объекта 5 Правила построения принципиальных схем	
	Цель проведения и содержание научно-исследовательских работ при разработке изделия 2 Цель проведения и содержание опытно-конструкторских работ при разработке изделия 3 Структура единой системы конструкторской документации (ЕСКД) 4 Расчеты при проектировании АСУ	ОПК-5.3.1
	1 Основные понятия: изделие, деталь, сборочная единица, комплекс, комплект 2 Состав документации технической подготовки производства	ОПК-5.У.1
	1 Этапы выполнения работ при разработке технического предложения 2 Этапы выполнения работ при разработке документации опытного образца 3 Этапы выполнения работ при разработке документации изделий серийного производства и единичного производства 4 Назначение и состав эскизного и технического проектов 5 Назначение и состав технического задания 6 Техническая последовательность при разработке типового проекта АСУ 7 Комплект проектной документации по АСУ объекта	ОПК-5.В.1
	1 Технические требования и конструктивно-технические требования в составе технического задания	ОПК-8.3.1

Перечень тем для курсового проектирования/выполнения курсовой работы представлены в таблице 17.

Таблица 17 – Перечень тем для курсового проектирования/выполнения курсовой работы

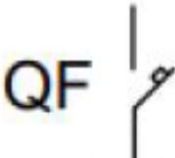
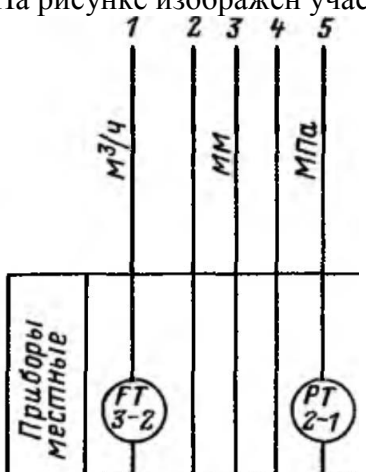
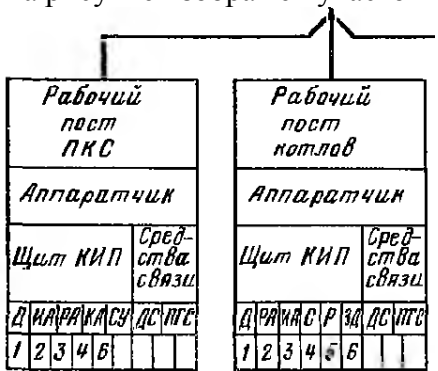
№ п/п	Примерный перечень тем для курсового проектирования/выполнения курсовой работы
	Учебным планом не предусмотрено

Вопросы для проведения промежуточной аттестации в виде тестирования представлены в таблице 18.

Таблица 18 – Примерный перечень вопросов для тестов

№ п/п	Примерный перечень вопросов для тестов	Код индикатора
1	Любой предмет или набор предметов производства данного предприятия: а) деталь б) комплект в) <u>изделие</u>	ОПК-5.У.1
2	Единое изделие из однородного материала без применения сборочных операций: а) <u>деталь</u> б) сборочная единица	ОПК-5.У.1

	в) комплекс	
3	<p>Два и более изделий, не соединенных на предприятии-изготовителе сборочными операциями и имеющих общее эксплуатационное значение вспомогательного характера:</p> <p>а) <u>комплект</u></p> <p>б) сборочная единица</p> <p>в) комплекс</p>	ОПК-5.У.1
4	<p>Изучение и анализ технического задания реализуются при:</p> <p>а) разработке технического проекта</p> <p>б) <u>разработке технического предложения</u></p> <p>в) разработке эскизного проекта</p>	ОПК-8.3.1
5	<p>При разработке рабочей конструкторской документации производится (несколько вариантов):</p> <p>а) <u>разработка КД опытного образца</u></p> <p>б) разработка эскизного проекта</p> <p>в) разработка технического предложения</p> <p>г) <u>разработка КД на изделие серийного производства</u></p>	ОПК-5.3.1
6	<p>В рамках научно-исследовательских работ производятся (несколько вариантов):</p> <p>а) эскизное и техническое проектирование</p> <p>б) <u>предварительные расчеты</u></p> <p>в) <u>технико-экономические обоснования</u></p> <p>г) <u>моделирование</u></p>	ОПК-5.3.1
7	<p>Перечень научно-исследовательских и экспериментальных работ могут входить в состав раздела технического задания:</p> <p>а) основание для разработки</p> <p>б) <u>источники разработки</u></p> <p>в) технические требования</p>	ОПК-5.3.1
8	<p>Показатели необходимых уровней стандартизации и унификации могут входить в состав раздела технического задания:</p> <p>а) <u>технические требования</u></p> <p>б) экономические показатели</p> <p>в) порядок контроля и приемки</p>	ОПК-3.В.1
9	<p>В составе какого документа по проекту указывается требуемая категоричность электроприемников:</p> <p>а) технический проект</p> <p>б) эскизный проект</p> <p>в) <u>техническое задание</u></p>	ОПК-5.3.1
10	<p>В составе какого документа по проекту отображаются принципиальные электрические схемы:</p> <p>а) <u>технический проект</u></p> <p>б) эскизный проект</p> <p>в) техническое задание</p>	ОПК-5.3.1
11	<p>Какой расчетный параметр непосредственно влияет на выбор сечения жил кабеля/провода:</p> <p>а) напряжение</p> <p>б) <u>сила тока</u></p> <p>в) сопротивление</p>	ОПК-5.В.1
12	<p>Какой элемент принципиальных схем изображен на рисунке?</p>  <p>а) <u>кабельная линия</u></p>	ОПК-5.3.1

	б) выключатель в) силовой щит	
13	Какой элемент принципиальных схем СЭС изображен на рисунке? 	ОПК-5.3.1
14	На рисунке изображен участок 	ОПК-5.3.1
15	На рисунке изображен участок 	ОПК-5.3.1

Перечень тем контрольных работ по дисциплине обучающихся заочной формы обучения, представлены в таблице 19.

Таблица 19 – Перечень контрольных работ

№ п/п	Перечень контрольных работ
	Не предусмотрено

10.4. Методические материалы, определяющие процедуры оценивания индикаторов, характеризующих этапы формирования компетенций, содержатся в локальных нормативных актах ГУАП, регламентирующих порядок и процедуру

проведения текущего контроля успеваемости и промежуточной аттестации обучающихся ГУАП.

## 11. Методические указания для обучающихся по освоению дисциплины

11.1. Методические указания для обучающихся по прохождению практических занятий)

Практическое занятие является одной из основных форм организации учебного процесса, заключающаяся в выполнении обучающимися под руководством преподавателя комплекса учебных заданий с целью усвоения научно-теоретических основ учебной дисциплины, приобретения умений и навыков, опыта творческой деятельности.

Целью практического занятия для обучающегося является привитие обучающимся умений и навыков практической деятельности по изучаемой дисциплине.

Планируемые результаты при освоении обучающимся практических занятий:

- закрепление, углубление, расширение и детализация знаний при решении конкретных задач;
- развитие познавательных способностей, самостоятельности мышления, творческой активности;
- овладение новыми методами и методиками изучения конкретной учебной дисциплины;
- выработка способности логического осмысления полученных знаний для выполнения заданий;
- обеспечение рационального сочетания коллективной и индивидуальной форм обучения.

### Требования к проведению практических занятий

В рамках практических занятий реализуются следующие формы проведения:

- презентация, обсуждение (Темы 1.1, 1.3, 1.4, 2.1, 2.2, 2.5);
- решение задач (Темы 1.2, 2.3, 2.4);
- решение кейсов (Темы 1.5, 2.6).

Презентация проводится демонстрацией слайдов с визуальными материалами по предметному содержанию рассматриваемых тем. Каждая рассмотренная тема подлежит обсуждению с комментариями преподавателя, вопросами обучающихся.

Решение задач предполагает рассмотрение алгоритмов расчетов и построений графических схем по исходным данным, задаваемым преподавателем по установленным темам курса.

При решении кейсов обучающимся определяются индивидуальные расчетно-графические задания согласно установленным темам, ход выполнения которых контролируется преподавателем.

11.2. Методические указания для обучающихся по прохождению самостоятельной работы

В ходе выполнения самостоятельной работы, обучающийся выполняет работу по заданию и при методическом руководстве преподавателя, но без его непосредственного участия.

Для обучающихся по заочной форме обучения, самостоятельная работа может включать в себя контрольную работу.

В процессе выполнения самостоятельной работы, у обучающегося формируется целесообразное планирование рабочего времени, которое позволяет им развивать умения и навыки в усвоении и систематизации приобретаемых знаний, обеспечивает высокий

уровень успеваемости в период обучения, помогает получить навыки повышения профессионального уровня.

Методическими материалами, направляющими самостоятельную работу обучающихся являются:

- учебно-методический материал по дисциплине;
- методические указания по выполнению контрольных работ (для обучающихся по заочной форме обучения).

11.3. Методические указания для обучающихся по прохождению текущего контроля успеваемости.

Текущий контроль успеваемости предусматривает контроль качества знаний обучающихся, осуществляемого в течение семестра с целью оценивания хода освоения дисциплины.

Пример задания на разработку элементов проекта электроснабжения жилого помещения.

В рамках разработки, согласно указаниям преподавателя, выполнить следующие элементы проекта системы электроснабжения жилого помещения в установленные сроки:

1. Техническое задание с эскизным планом помещения с обозначением проводки и размещения электроприемников по осветительной и силовой группам - срок до ...;
2. Расчетная часть (определение показателей электрических нагрузок, выбор сечений проводов, номиналов автоматов, УЗО, коммутационной аппаратуры, счетчика) - срок до ...;
3. Принципиальная схема электрического щитка - срок до ...;
4. Визуальная модель электрического щитка - срок до ...;
5. Общая спецификация оборудования - срок до ....

11.4. Методические указания для обучающихся по прохождению промежуточной аттестации.

Промежуточная аттестация обучающихся предусматривает оценивание промежуточных и окончательных результатов обучения по дисциплине. Она включает в себя:

- зачет – это форма оценки знаний, полученных обучающимся в ходе изучения учебной дисциплины в целом или промежуточная (по окончании семестра) оценка знаний обучающимся по отдельным разделам дисциплины с аттестационной оценкой «зачтено» или «не зачтено».

Промежуточная аттестация проводится по материалам, приведенным в п.10.3 данной рабочей программы дисциплины.

Лист внесения изменений в рабочую программу дисциплины

Дата внесения изменений и дополнений. Подпись внесшего изменения	Содержание изменений и дополнений	Дата и № протокола заседания кафедры	Подпись зав. кафедрой