

МИНИСТЕРСТВО НАУКИ И ВЫСШЕГО ОБРАЗОВАНИЯ РОССИЙСКОЙ
ФЕДЕРАЦИИ
федеральное государственное автономное образовательное учреждение высшего
образования
"САНКТ-ПЕТЕРБУРГСКИЙ ГОСУДАРСТВЕННЫЙ УНИВЕРСИТЕТ
АЭРОКОСМИЧЕСКОГО ПРИБОРОСТРОЕНИЯ"

Кафедра № 32

УТВЕРЖДАЮ

Руководитель направления

доц., к.т.н., доц.

(должность, уч. степень, звание)

С.В. Солёный

(инициалы, фамилия)



(подпись)

«22» июня 2023 г.

РАБОЧАЯ ПРОГРАММА ДИСЦИПЛИНЫ

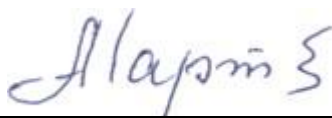
«Проектирование и конструирование электромеханических систем специального
назначения»
(Наименование дисциплины)

Код специальности	13.05.02
Наименование специальности	Специальные электромеханические системы
Наименование направленности	Электромеханические системы специальных устройств и изделий
Форма обучения	очная

Лист согласования рабочей программы дисциплины

Программу составил (а)

Доцент каф. №32, к.т.н.,
доцент

(должность, уч. степень, звание)

(подпись, дата)

А.А. Мартынов

(инициалы, фамилия)

Программа одобрена на заседании кафедры № 32

«24» апреля 2023 г., протокол № 6

Заведующий кафедрой № 32

доц., к.т.н., доц.

(уч. степень, звание)

(подпись, дата)

С.В. Солёный

(инициалы, фамилия)

Ответственный за ОП ВО 13.05.02(01)

доц., к.т.н., доц.

(должность, уч. степень, звание)

(подпись, дата)

О.Я. Солёная

(инициалы, фамилия)

Заместитель директора института №3 по методической работе

Ст. преподаватель

(должность, уч. степень, звание)

(подпись, дата)

Н.В. Решетникова

(инициалы, фамилия)

Аннотация

Дисциплина «Проектирование и конструирование электромеханических систем специального назначения» входит в образовательную программу высшего образования – программу специалитета по специальности 13.05.02 «Специальные электромеханические системы» направленности «Электромеханические системы специальных устройств и изделий». Дисциплина реализуется кафедрой «№32».

Дисциплина нацелена на формирование у выпускника следующих компетенций:

ПК-1 «Способность принимать участие в проектировании электротехнических и электроэнергетических устройств, специальных электромеханических систем в соответствии с техническим заданием и нормативно-технической документацией, соблюдая различные технические, энергоэффективные и экологические требования»

ПК-2 «Способность участвовать в конструировании электротехнических и электроэнергетических устройств, специальных электромеханических систем»

Содержание дисциплины охватывает круг вопросов, связанных с изучением и освоением инженерных методик расчета и проектирования полупроводниковых преобразователей для ЭМССН;

с освоением основных этапов проектирования, изготовления и наладки полупроводниковых преобразователей для ЭМССН;

с формированием понимания современных тенденций в развитии полупроводниковых преобразователей и совершенствовании методик расчета их.

Преподавание дисциплины предусматривает следующие формы организации учебного процесса: лекции, лабораторные работы, самостоятельная работа обучающегося, курсовое проектирование.

Программой дисциплины предусмотрены следующие виды контроля: текущий контроль успеваемости, промежуточная аттестация в форме экзамена.

Общая трудоемкость освоения дисциплины составляет 4 зачетных единицы, 144 часа.

Язык обучения по дисциплине «русский».

1. Перечень планируемых результатов обучения по дисциплине

1.1. Цели преподавания дисциплины

Целью преподавания дисциплины является формирование у студентов необходимых знаний и умений по современным полупроводниковым преобразователям электрической энергии для электромеханических систем специального назначения, что позволит им успешно решать теоретические и практические задачи в их профессиональной деятельности.

1.2. Дисциплина входит в состав части, формируемой участниками образовательных отношений, образовательной программы высшего образования (далее – ОП ВО).

1.3. Перечень планируемых результатов обучения по дисциплине, соотнесенных с планируемыми результатами освоения ОП ВО.

В результате изучения дисциплины обучающийся должен обладать следующими компетенциями или их частями. Компетенции и индикаторы их достижения приведены в таблице 1.

Таблица 1 – Перечень компетенций и индикаторов их достижения

Категория (группа) компетенции	Код и наименование компетенции	Код и наименование индикатора достижения компетенции
Профессиональные компетенции	ПК-1 Способность принимать участие в проектировании электротехнических и электроэнергетических устройств, специальных электромеханических систем в соответствии с техническим заданием и нормативно-технической документацией, соблюдая различные технические, энергоэффективные и экологические требования	ПК-1.3.1 знает методику проведения расчетов схем и параметров элементов оборудования; расчетов режимов работы объектов профессиональной деятельности ПК-1.У.1 умеет собирать и анализировать данные для проектирования, составления конкурентноспособных вариантов технических решений ПК-1.У.2 умеет применять современные программные комплексы и системы автоматизированного проектирования с учетом требований промышленной, пожарной и взрывобезопасности, охраны труда ПК-1.В.1 владеет навыками подготовки предпроектной документации на основе типовых технических решений
Профессиональные компетенции	ПК-2 Способность участвовать в конструировании электротехнических и электроэнергетических устройств, специальных электромеханических систем	ПК-2.3.1 знает состав и порядок разработки производственно- технологической и конструкторской документации ПК-2.В.1 владеет навыками оформления конструкторской документации в соответствии с требованиями ЕСКД

2. Место дисциплины в структуре ОП

Дисциплина может базироваться на знаниях, ранее приобретенных обучающимися при изучении следующих дисциплин:

- «Электроника»,
- «Преобразовательная техника»

- «Электрический привод»

Знания, полученные при изучении материала данной дисциплины, имеют как самостоятельное значение, так и могут использоваться при изучении других дисциплин:

- «Дипломное проектирование»

3. Объем и трудоемкость дисциплины

Данные об общем объеме дисциплины, трудоемкости отдельных видов учебной работы по дисциплине (и распределение этой трудоемкости по семестрам) представлены в таблице 2.

Таблица 2 – Объем и трудоемкость дисциплины

Вид учебной работы	Всего	Трудоемкость по семестрам
		№9
1	2	3
Общая трудоемкость дисциплины, ЗЕ/ (час)	4/ 144	4/ 144
Из них часов практической подготовки	34	34
Аудиторные занятия, всего час.	51	51
в том числе:		
лекции (Л), (час)	17	17
практические/семинарские занятия (ПЗ), (час)		
лабораторные работы (ЛР), (час)	17	17
курсовой проект (работа) (КП, КР), (час)	17	17
экзамен, (час)	36	36
Самостоятельная работа, всего (час)	57	57
Вид промежуточной аттестации: зачет, дифф. зачет, экзамен (Зачет, Дифф. зач, Экз.**)	Экз.	Экз.

Примечание: ** кандидатский экзамен

4. Содержание дисциплины

4.1. Распределение трудоемкости дисциплины по разделам и видам занятий.

Разделы, темы дисциплины и их трудоемкость приведены в таблице 3.

Таблица 3 – Разделы, темы дисциплины, их трудоемкость

Разделы, темы дисциплины	Лекции (час)	ПЗ (СЗ)	ЛР (час)	КП (час)	СРС (час)
Семестр 9					
Раздел 1. Схемы энергообеспечения подводных аппаратов от судна-сопровождения.	2		6		5
Раздел 2. Системы зарядно-разрядных устройств подводных аппаратов	2		6		5
Раздел 3 .Индуктивная система передачи энергии на борт подводного аппарата	2				5
Раздел 4. Обратимая электроэнергетической системы подводного аппарата	2		3		5
Раздел 5. Система энергообеспечения ПА от внешнего генератора переменного тока	2		2		5

Раздел 6. Система энергообеспечения подводного аппарата от подводной приливной электростанции	2				5
Раздел 7. Поплавковые волногенераторы с резонансом и без резонанса механической подсистемы	2				5
Раздел 8. Системы энергообеспечения доковой подводной станции от поплавковой волновой электростанции с генератором вращательного типа	3				5
Выполнение курсовой работы				17	17
Итого в семестре:	17	0	17	17	57
Итого	17	0	17	17	57

Практическая подготовка заключается в непосредственном выполнении обучающимися определенных трудовых функций, связанных с будущей профессиональной деятельностью.

4.2. Содержание разделов и тем лекционных занятий.

Содержание разделов и тем лекционных занятий приведено в таблице 4.

Таблица 4 – Содержание разделов и тем лекционного цикла

Номер раздела	Название и содержание разделов и тем лекционных занятий
1	Тема 1.1. Схема энергообеспечения ТНПА с передачей энергии по кабель-тросу трехфазным напряжением частотой 50 Гц от судна сопровождения на гараж-заглубитель и трехфазным напряжением повышенной частоты 1000 Гц по плавучему кабелю: устройство, принцип работы, основные расчетные соотношения.
1	Тема 1.2. Схема энергообеспечения ТНПА с передачей энергии по кабель-тросу переменным высоковольтным напряжением частотой 50 Гц и постоянным напряжением по плавучему кабелю: устройство, принцип работы, основные расчетные соотношения.
1	Тема 1.3. Схема энергообеспечения ТНПА с передачей энергии по кабель – тросу постоянным напряжением и переменным напряжением повышенной частоты по плавучему кабелю: устройство, принцип работы, основные расчетные соотношения.
1	Тема 1.4. Схема энергообеспечения ТНПА с передачей энергии трехфазным переменным напряжением повышенной частоты по кабель -тросу и по плавучему кабелю: устройство, принцип работы, основные расчетные соотношения.
2	Тема 2.1. Схема ЗРУ, выполненная на основе управляемого тиристорного выпрямителя с сетевым трансформатором.
2	Тема 2.2. Схема ЗРУ с активным выпрямителем, двухкаскадным преобразователем постоянного тока и сетевым трансформатором: устройство, принцип работы, основные расчетные соотношения

2	Тема 2.3. Схема зарядно-разрядного устройства без сетевого трансформатора: устройство, принцип работы, основные расчетные соотношения.
2	Тема 2.4. Схема системы заряда аккумуляторной батареи с отрицательной обратной связью по току и задержанной отрицательной обратной связью по напряжению.
3	Тема 3.1. Схема преобразователя с индуктивной передачей энергии на борт подводного аппарата: устройство, принцип работы.
3	Тема 3.2. Основные расчетные соотношения и характеристики преобразователя с индуктивной передачей энергии на борт подводного аппарата.
4	Тема 4.1. Схема обратимой электроэнергетической системы подводного аппарата: устройство, принцип работы, достоинства, недостатки.
4	Тема 4.2. Методика и пример расчета основных параметров обратимой электроэнергетической системы подводного робота.
5	Тема 5.1. Схема системы энергообеспечения подводного аппарата от электрического генератора, размещенного в капсуле с положительной плавучестью и имеющей электромеханическую связь с доковой станцией: устройство, принцип работы, основные расчетные соотношения
5	Тема 5.2. Методика расчета мощности и основных размеров подводного генератора, размещенного в капсуле с положительной плавучестью
5	Тема 5.3. Методика и пример расчета системы энергообеспечения подводной доковой станции от электрического генератора, размещенного в капсуле с положительной плавучестью и имеющей электромеханическую связь с доковой станцией.
5	Тема 5.4. Электрическая схема энергообеспечения подводной доковой станции от электрического генератора, размещенного в капсуле с положительной плавучестью: устройство, принцип работы, основные расчетные соотношения.
6	Тема 6.1. Энергообеспечение подводного аппарата от подводной приливной электростанции: устройство, принцип работы, основные расчетные соотношения
6	Тема 6.2. Методика и пример расчета основных параметров генератора приливной электростанции .
7	Тема 7.1. Методика расчета параметров поплавоквого волногенератора с резонансом механической подсистемы.
7	Тема 7.2. Поплавковый волновой генератор без резонанса механической подсистемы: устройство, принцип работы, основные расчетные соотношения
7	Тема 7.3. Поплавковая волновая электростанция с уменьшенной

	амплитудой модуляции напряжения генератора: устройство, принцип работы, основные расчетные соотношения
7	Тема 7.4. Поплавковый волновой генератор обращенной конструкции: устройство, принцип работы, основные расчетные соотношения
7	Тема 7.5. Методика и пример расчета параметров поплавоквого волнового генератора без резонанса механической подсистемы.
8	Тема 8.1. Система энергообеспечения доковой станции от поплавоквой волновой электростанции с генераторами линейного типа: устройство, принцип работы, основные расчетные соотношения.
8	Тема 8.2. Система энергообеспечения доковой подводной станции от поплавоквой волновой электростанции с генератором вращательного типа: устройство, принцип работы, основные расчетные соотношения

4.3. Практические (семинарские) занятия

Темы практических занятий и их трудоемкость приведены в таблице 5.

Таблица 5 – Практические занятия и их трудоемкость

№ п/п	Темы практических занятий	Формы практических занятий	Трудоемкость, (час)	Из них практической подготовки, (час)	№ раздела дисциплины
Учебным планом не предусмотрено					
Всего					

4.4. Лабораторные занятия

Темы лабораторных занятий и их трудоемкость приведены в таблице 6.

Таблица 6 – Лабораторные занятия и их трудоемкость

№ п/п	Наименование лабораторных работ	Трудоемкость, (час)	Из них практической подготовки, (час)	№ раздела дисциплины
Семестр 9				
1	Трехфазный управляемый выпрямитель	2	2	1
2	Реверсивная тиристорный выпрямитель	2	2	1
3	Широтно-импульсный преобразователь понижающий напряжение	2	2	4
4	Широтно-импульсный преобразователь понижающий напряжение	2	2	4
5	Зависимый инвертор	2	2	1
6	Инвертор напряжения	2	2	3
7	Преобразователь частоты	2	2	6
8	Стабилизатор напряжения постоянного тока	3	3	7
Всего		17	17	

4.5. Курсовое проектирование/ выполнение курсовой работы

Цель курсовой работы: формирование у обучающихся опыта комплексного решения конкретных задач проектирования и конструирования электромеханических систем специального назначения»

Часов практической подготовки: 17 часов.

Примерные темы заданий на курсовую работу приведены в разделе 10 РПД.

4.6. Самостоятельная работа обучающихся

Виды самостоятельной работы и ее трудоемкость приведены в таблице 7.

Таблица 7 – Виды самостоятельной работы и ее трудоемкость

Вид самостоятельной работы	Всего, час	Семестр 9, час
1	2	3
Изучение теоретического материала дисциплины (ТО)	30	30
Курсовое проектирование (КП, КР)	17	17
Расчетно-графические задания (РГЗ)		
Выполнение реферата (Р)		
Подготовка к текущему контролю успеваемости (ТКУ)	5	5
Домашнее задание (ДЗ)		
Контрольные работы заочников (КРЗ)		
Подготовка к промежуточной аттестации (ПА)	5	5
Всего:	57	57

5. Перечень учебно-методического обеспечения

для самостоятельной работы обучающихся по дисциплине (модулю)

Учебно-методические материалы для самостоятельной работы обучающихся указаны в п.п. 7-11.

6. Перечень печатных и электронных учебных изданий

Перечень печатных и электронных учебных изданий приведен в таблице 8.

Таблица 8– Перечень печатных и электронных учебных изданий

Шифр	Библиографическая ссылка / URL адрес	Количество экземпляров в библиотеке (кроме электронных экземпляров)
62-83 М29	1.Мартынов А.А. Системы и устройства энергообеспечения подводных роботов и аппаратов. / А.А. Мартынов. СПб.: ГУАП, 2022. 139 с.: ил.	
62-83 М29	2. Мартынов А.А. Проектирование и эксплуатация полупроводниковых преобразователей для электромехатронных систем: учебно-методическое пособие к проведению практических занятий. / А.А. Мартынов. СПб.: ГУАП, 2017. 121 с.:	7
62-83 М29	3,Мартынов А.А. Электромеханические и полупроводниковые преобразователи нетрадиционных	10

	и возобновляемых источников электрической энергии: учебное пособие. / А.А. Мартынов. СПб.: ГУАП, 2021. 145 с.:	
62-83 M29	4.Мартынов А.А., Чернышева О.Б. Силовая электроника. РИЦ ГУАП. 2018	9
621.311 M29	5.Мартынов А.А. Проектирование импульсных полупроводниковых преобразователей постоянного напряжения в постоянное напряжение. ГУАП. СПб.2012. 208с.	45
621.226+621.314 M29	6.Мартынов А.А.Электрические и гидравлические приводы мехатронных и робототехнических устройств. Часть 1. Электр. привод. СПб.: ГУАП. 2019. -109 с.	5
621.314 M29	7.Мартынов А.А. Основы преобразовательной техники.: Учебно-методическое пособие. Часть I / А.А. Мартынов. СПб.: ГУАП, 2016. 177 с	20

7. Перечень электронных образовательных ресурсов информационно-телекоммуникационной сети «Интернет»

Перечень электронных образовательных ресурсов информационно-телекоммуникационной сети «Интернет», необходимых для освоения дисциплины приведен в таблице 9.

Таблица 9 – Перечень электронных образовательных ресурсов информационно-телекоммуникационной сети «Интернет»

URL адрес	Наименование
URL:http://194.226.30/32/book.htm	Библиотека Администрации Президента РФ [Электронный ресурс]
URL:http://imin.urc.ac.ru	Виртуальные библиотеки [Электронный ресурс].
URL:http://www.rsl.ru	Российская национальная библиотека [Электронный ресурс].
URL:http://web.ido.ru	Электронная библиотека [Электронный ресурс].
URL:http://gpntb.ru	Государственная публичная научно-техническая библиотека России [Электронный ресурс].
http://window.edu.ru/	Информационный портал «Единое окно доступа к образовательным ресурсам» [Электронный ресурс]

8. Перечень информационных технологий

8.1. Перечень программного обеспечения, используемого при осуществлении образовательного процесса по дисциплине.

Перечень используемого программного обеспечения представлен в таблице 10.

Таблица 10– Перечень программного обеспечения

№ п/п	Наименование
	Не предусмотрено

8.2. Перечень информационно-справочных систем, используемых при осуществлении образовательного процесса по дисциплине

Перечень используемых информационно-справочных систем представлен в таблице 11.

Таблица 11– Перечень информационно-справочных систем

№ п/п	Наименование
	Не предусмотрено

9. Материально-техническая база

Состав материально-технической базы, необходимой для осуществления образовательного процесса по дисциплине, представлен в таблице 12.

Таблица 12 – Состав материально-технической базы

№ п/п	Наименование составной части материально-технической базы	Номер аудитории (при необходимости)
1	Лекционная аудитория	21-21
2	Специализированная лаборатория «Электрический привод»	31-01
3	Специализированная лаборатория «Промышленная электроника»	51-06-01

10. Оценочные средства для проведения промежуточной аттестации

10.1. Состав оценочных средств для проведения промежуточной аттестации обучающихся по дисциплине приведен в таблице 13.

Таблица 13 – Состав оценочных средств для проведения промежуточной аттестации

Вид промежуточной аттестации	Перечень оценочных средств
Экзамен	Список вопросов к экзамену; Примерный перечень вопросов для тестов.
Выполнение курсовой работы	Экспертная оценка на основе требований к содержанию курсовой работы по дисциплине.

10.2. В качестве критериев оценки уровня сформированности (освоения) компетенций обучающимися применяется 5-балльная шкала оценки сформированности компетенций, которая приведена в таблице 14. В течение семестра может использоваться 100-балльная шкала модульно-рейтинговой системы Университета, правила использования которой, установлены соответствующим локальным нормативным актом ГУАП.

Таблица 14 –Критерии оценки уровня сформированности компетенций

Оценка компетенции	Характеристика сформированных компетенций
5-балльная шкала	
«отлично» «зачтено»	– обучающийся глубоко и всесторонне усвоил программный материал; – уверенно, логично, последовательно и грамотно его излагает; – опираясь на знания основной и дополнительной литературы, тесно привязывает усвоенные научные положения с практической деятельностью направления; – умело обосновывает и аргументирует выдвигаемые им идеи; – делает выводы и обобщения; – свободно владеет системой специализированных понятий.
«хорошо» «зачтено»	– обучающийся твердо усвоил программный материал, грамотно и по существу излагает его, опираясь на знания основной литературы; – не допускает существенных неточностей; – увязывает усвоенные знания с практической деятельностью направления;

Оценка компетенции	Характеристика сформированных компетенций
5-балльная шкала	
	<ul style="list-style-type: none"> – аргументирует научные положения; – делает выводы и обобщения; – владеет системой специализированных понятий.
«удовлетворительно» «зачтено»	<ul style="list-style-type: none"> – обучающийся усвоил только основной программный материал, по существу излагает его, опираясь на знания только основной литературы; – допускает несущественные ошибки и неточности; – испытывает затруднения в практическом применении знаний направления; – слабо аргументирует научные положения; – затрудняется в формулировании выводов и обобщений; – частично владеет системой специализированных понятий.
«неудовлетворительно» «не зачтено»	<ul style="list-style-type: none"> – обучающийся не усвоил значительной части программного материала; – допускает существенные ошибки и неточности при рассмотрении проблем в конкретном направлении; – испытывает трудности в практическом применении знаний; – не может аргументировать научные положения; – не формулирует выводов и обобщений.

10.3. Типовые контрольные задания или иные материалы.

Вопросы для экзамена представлены в таблице 15.

Таблица 15 – Вопросы для экзамена

№ п/п	Перечень вопросов для экзамена	Код индикатора
1	1.Схема энергообеспечения ТНПА с передачей энергии по кабель- тросу трехфазным напряжением частотой 50 Гц от судна сопровождения на гараж-заглубитель и трехфазным напряжением повышенной частоты 1000 Гц по плавучему кабелю: устройство, принцип работы, основные расчетные соотношения.	ПК-1.3.1
2	2. Схема энергообеспечения ТНПА с передачей энергии по кабель-тросу переменным высоковольтным напряжением частотой 50 Гц и постоянным напряжением по плавучему кабелю: устройство, принцип работы, основные расчетные соотношения.	ПК-1.У.1
3	3. Схема энергообеспечения ТНПА с передачей энергии по кабель –тросу постоянным напряжением и переменным напряжением повышенной частоты по плавучему кабелю: устройство, принцип работы, основные расчетные соотношения.	ПК-1.У.2
4	4. Схема энергообеспечения ТНПА с передачей энергии трехфазным переменным напряжением повышенной частоты по кабель -тросу и по плавучему кабелю: устройство, принцип работы, основные расчетные соотношения.	ПК-1.В.1
5	5. Схема ЗРУ, выполненная на основе управляемого тиристорного выпрямителя с сетевым трансформатором.	ПК-2.3.1
6	6. Схема ЗРУ с активным выпрямителем, двухкаскадным преобразователем постоянного тока и сетевым трансформатором:	ПК-2.В.1

	устройство, принцип работы, основные расчетные соотношения.	
7	7. Схема зарядно-разрядного устройства без сетевого трансформатора: устройство, принцип работы, основные расчетные соотношения.	ПК-1.3.1
8	8. Схема системы заряда аккумуляторной батареи с отрицательной обратной связью по току и задержанной отрицательной обратной связью по напряжению.	ПК-1.У.1
9	9. Схема преобразователя с индуктивной передачей энергии на борт подводного аппарата: устройство, принцип работы.	ПК-1.У.2
10	10. Основные расчетные соотношения и характеристики преобразователя с индуктивной передачей энергии на борт подводного аппарата.	ПК-1.В.1
11	11. Схема обратимой электроэнергетической системы подводного аппарата: устройство, принцип работы, достоинства, недостатки.	ПК-2.3.1
12	12. Методика и пример расчета основных параметров обратимой электроэнергетической системы подводного робота.	ПК-2.В.1
13	13. Схема системы энергообеспечения подводного аппарата от электрического генератора, размещенного в капсуле с положительной плавучестью и имеющей электромеханическую связь с доковой станцией: устройство, принцип работы, основные расчетные соотношения.	ПК-1.3.1
14	14. Методика расчета мощности и основных размеров подводного генератора, размещенного в капсуле с положительной плавучестью	ПК-1.У.1
15	15. Методика и пример расчета системы энергообеспечения подводной доковой станции от электрического генератора, размещенного в капсуле с положительной плавучестью и имеющей электромеханическую связь с доковой станцией.	ПК-1.У.2
16	16. Электрическая схема энергообеспечения подводной доковой станции от электрического генератора, размещенного в капсуле с положительной плавучестью: устройство, принцип работы, основные расчетные соотношения.	ПК-1.В.1
17	17. Энергообеспечение подводного аппарата от подводной приливной электростанции: устройство, принцип работы, основные расчетные соотношения	ПК-2.3.1
18	18. Методика и пример расчета основных параметров генератора приливной электростанции .	ПК-2.В.1
19	19. Методика расчета параметров поплавкового волногенератора с резонансом механической подсистемы	ПК-1.3.1
20	20. Поплавковый волновой генератор без резонанса механической подсистемы: устройство, принцип работы, основные расчетные соотношения	ПК-1.У.1

21	21. Поплавковый волновой генератор без резонанса механической подсистемы: устройство, принцип работы, основные расчетные соотношения	ПК-1.У.2
22	22. Поплавковый волновой генератор обращенной конструкции: устройство, принцип работы, основные расчетные соотношения	ПК-1.В.1
23	23. Методика и пример расчета параметров поплавоквого волнового генератора без резонанса механической подсистемы.	ПК-2.3.1
24	24. Система энергообеспечения доковой станции от поплавоквой волновой электростанции с генераторами линейного типа: устройство, принцип работы, основные расчетные соотношения	ПК-2.В.1
25	25. Система энергообеспечения доковой подводной станции от поплавоквой волновой электростанции с генератором вращательного типа: устройство, принцип работы, основные расчетные соотношения.	ПК-1.3.1

Вопросы (задачи) для зачета / дифф. зачета представлены в таблице 16.

Таблица 16 – Вопросы (задачи) для зачета / дифф. зачета

№ п/п	Перечень вопросов (задач) для зачета / дифф. зачета	Код индикатора
	Учебным планом не предусмотрено	

Перечень тем для курсового проектирования/выполнения курсовой работы представлены в таблице 17.

Таблица 17 – Перечень тем для курсового проектирования/выполнения курсовой работы

№ п/п	Примерный перечень тем для курсового проектирования/выполнения курсовой работы
Тема 1:	Расчет системы энергоснабжения подводной доковой станции от генератора приливной электростанции
Тема 2:	Расчет системы энергоснабжения подводной доковой станции от генератора, размещенного в капсуле с положительной плавучестью
Тема 3:	Расчет системы энергоснабжения подводной доковой станции от поплавоквой волновой электростанции с генераторами линейного типа
Тема 4:	Расчет системы энергоснабжения подводной доковой станции

Вопросы для проведения промежуточной аттестации в виде тестирования представлены в таблице 18.

Таблица 18 – Примерный перечень вопросов для тестов

№ п/п	Примерный перечень вопросов для тестов	Код индикатора
6	Вопрос №6. Укажите какое из трех нижеприведенных определений выпрямителя (1, 2 или 3) - правильное: <ol style="list-style-type: none"> 1. Выпрямитель преобразует электрическую энергию переменного тока в электрическую энергию постоянного тока; 2. Выпрямитель преобразует электрическую энергию постоянного тока в электрическую энергию переменного тока; 	ПК-1.3.1

	3. Выпрямитель преобразует электрическую энергию постоянного тока с напряжением U_1 в электрическую энергию постоянного тока с напряжением U_2 .	
7	Вопрос №7. Укажите на каких полупроводниковых приборах (транзисторах, тиристорах или диодах) выполняются неуправляемые выпрямители.	ПК-1.У.1
8	Вопрос №8. Нарисуйте схему однофазного неуправляемого выпрямителя.	ПК-1.У.2
9	Вопрос №9. Нарисуйте схему трехфазного однотактного управляемого выпрямителя.	ПК-1.В.1
10	Вопрос №10. Нарисуйте схему трехфазного мостового неуправляемого выпрямителя.	ПК-2.3.1
11	Вопрос №11. Укажите для каких целей в выпрямителях применяют трансформаторы.	ПК-2.В.1
12	Вопрос №12. Укажите для каких целей в выпрямителях применяют сглаживающие фильтры.	ПК-1.3.1
13	Вопрос №13. Определите чему будет равно среднее значение выпрямленного напряжения однофазного мостового неуправляемого выпрямителя, если на его вход подано напряжение переменного тока, равное 100 В?	ПК-1.У.1

14	Вопрос №14. Определите чему будет равно среднее значение выпрямленного напряжения трехфазного мостового неуправляемого выпрямителя, если на его вход подано напряжение переменного тока, равное 100 В?	ПК-1.У.2
15	Вопрос №15. Определите чему будет равно среднее значение выпрямленного напряжения трехфазного однотактного неуправляемого выпрямителя, если на его вход подано напряжение переменного тока, равное 100 В?	ПК-1.В.1
16	Вопрос №16. Определите чему равно среднее значение тока диода однофазного мостового неуправляемого выпрямителя, если ток нагрузки равен 100 А.	ПК-2.3.1
17	Вопрос №17. Определите чему равно среднее значение тока диода трехфазного однотактного неуправляемого выпрямителя, если ток нагрузки равен 150 А.	ПК-2.В.1
18	Вопрос №18. Определите чему равно среднее значение тока диода трехфазного мостового неуправляемого выпрямителя, если ток нагрузки равен 150 А	ПК-1.3.1
19	Вопрос №19. Определите чему равно максимальное амплитудное значение обратного напряжения диода однофазного мостового неуправляемого выпрямителя, если на его вход подано напряжение переменного тока, действующее значение которого равно 100 В?	ПК-1.У.1
20	Вопрос №20. Определите чему равно максимальное амплитудное значение обратного напряжения диода трехфазного мостового неуправляемого выпрямителя, если на его вход подано напряжение переменного тока, действующее значение которого равно 100 В?	ПК-1.У.2
21	Вопрос №21. Определите чему равно максимальное амплитудное значение обратного напряжения диода трехфазного однотактного неуправляемого выпрямителя, если на его вход подано напряжение переменного тока, действующее значение которого равно 100 В?	ПК-1.В.1

22	Вопрос №22. Укажите величину коэффициента пульсаций выпрямленного напряжения однофазного мостового неуправляемого выпрямителя.	ПК-2.3.1
23	Вопрос №23. Укажите величину коэффициента пульсаций выпрямленного напряжения трехфазного мостового неуправляемого выпрямителя.	ПК-2.В.1
24	Вопрос №24. Укажите величину коэффициента пульсаций выпрямленного напряжения трехфазного однотактного неуправляемого выпрямителя.	ПК-1.3.1
25	Вопрос №25. Укажите величину коэффициента пульсаций выпрямленного напряжения трехфазного однотактного неуправляемого выпрямителя.	ПК-1.У.1
26	Вопрос №26. Укажите в каком из выпрямителей - однофазном мостовом, трехфазном однотактном или трехфазном мостовом, имеет место вынужденное подмагничивание сердечника магнитопровода трансформатора постоянным током.	ПК-1.У.2
27	Вопрос №27. Дайте определение понятию «Угол регулирования α ».	ПК-1.В.1
28	Вопрос №28. Дайте определение понятию «Угол коммутации γ ».	ПК-2.3.1
29	Вопрос №29. Дайте определение понятию «границное значение угла регулирования $\alpha_{гр}$ ».	ПК-2.В.1

30	Вопрос №30. Укажите значение угла $\alpha_{гр}$ для однофазного мостового управляемого выпрямителя, работающего на чисто активную нагрузку.	ПК-1.3.1										
31	Вопрос №31. Укажите значение угла $\alpha_{гр}$ для трехфазного мостового управляемого выпрямителя, работающего на чисто активную нагрузку.	ПК-1.У.1										
32	Вопрос №32. Укажите значение угла $\alpha_{гр}$ для трехфазного однотактного управляемого выпрямителя, работающего на чисто активную нагрузку.	ПК-1.У.2										
33	Вопрос №33. Дайте определение понятию «угол запирания $\alpha_{зап}$ ».	ПК-1.В.1										
34	Вопрос №34. Укажите значение угла $\alpha_{зап}$ для однофазного мостового управляемого выпрямителя, работающего на чисто активную нагрузку.	ПК-2.3.1										
35	<p>Тест №35: Укажите по какой формуле 1, 2, 3 или 4 следует рассчитывать величину выходного напряжения ВИП, выполненного по схеме ДППН I:</p> <p>1 – $U_{вых.ср} = U_{вх} \gamma / k_{тр}$; где $k_{тр} = W1/W2$</p> <p>2 - $U_{вых.ср} = U_{вх} / (\gamma k_{тр})$;</p> <p>3 - $U_{вых.ср} = U_{вх} (1 - \gamma) / k_{тр}$;</p> <p>4 - $U_{вых.ср} = U_{вх} / [(1 - \gamma) k_{тр}]$.</p> <p>Ответ:</p> <table border="1" data-bbox="619 1361 1294 1554"> <thead> <tr> <th>Номер ответа</th> <th>Номер формулы</th> </tr> </thead> <tbody> <tr> <td>1</td> <td>1</td> </tr> <tr> <td>2</td> <td>3</td> </tr> <tr> <td>3</td> <td>2</td> </tr> <tr> <td>4</td> <td>4</td> </tr> </tbody> </table>	Номер ответа	Номер формулы	1	1	2	3	3	2	4	4	ПК-2.В.1
Номер ответа	Номер формулы											
1	1											
2	3											
3	2											
4	4											
36	<p>Тест №36: Укажите формулу (1, 2, 3 или 4), по которой следует рассчитывать величину выходного напряжения ВИП, выполненного по схеме ДППН II:</p> <p>1 – $U_{вых.ср} = U_{вх} \gamma / k_{тр}$; где $k_{тр} = W1/W2$;</p> <p>2 - $U_{вых.ср} = U_{вх} / (\gamma k_{тр})$;</p> <p>3 - $U_{вых.ср} = U_{вх} (1 - \gamma) / k_{тр}$;</p> <p>4 - $U_{вых.ср} = U_{вх} / [(1 - \gamma) k_{тр}]$.</p> <p>Ответ:</p> <table border="1" data-bbox="619 1995 1294 2067"> <thead> <tr> <th>Номер ответа</th> <th>Номер формулы</th> </tr> </thead> <tbody> <tr> <td>1</td> <td>1</td> </tr> </tbody> </table>	Номер ответа	Номер формулы	1	1	ПК-1.3.1						
Номер ответа	Номер формулы											
1	1											

		4	4											
40	<p>Тест №40: Укажите формулу (1, 2, 3 или 4) для расчета требуемого общего коэффициента усиления замкнутой по напряжению системы ВИП:</p> <p>1 – $K = \Delta U_{нг. раз} / \Delta U_{нг. замк} - 1$;</p> <p>2 - $K = U_{нг. ном} / U_{упр. макс} - 1$;</p> <p>3 - $K = U_{нг. ном} / U_{оп. макс} - 1$;</p> <p>4 – $K = U_{нг. ном} / U_{упр. макс}$.</p> <p>Ответ:</p>	<table border="1"> <thead> <tr> <th>Номер ответа</th> <th>Номер формулы</th> </tr> </thead> <tbody> <tr> <td>1</td> <td>1</td> </tr> <tr> <td>2</td> <td>3</td> </tr> <tr> <td>3</td> <td>2</td> </tr> <tr> <td>4</td> <td>4</td> </tr> </tbody> </table>		Номер ответа	Номер формулы	1	1	2	3	3	2	4	4	ПК-2.3.1
Номер ответа	Номер формулы													
1	1													
2	3													
3	2													
4	4													
41	<p>Тест №41: Укажите формулу (1, 2, 3 или 4) для расчета коэффициента усиления силовой схемы ВИП:</p> <p>1 - $k_{пр} = E_{пр} / U_{упр. макс}$;</p> <p>2 - $k_{пр} = E_{пр} / U_{нг. макс}$;</p> <p>3 - $k_{пр} = E_{пр} / U_{вх. ном}$;</p> <p>4 - $k_{пр} = U_{нг} / U_{упр. макс}$.</p> <p>Ответ:</p>	<table border="1"> <thead> <tr> <th>Номер ответа</th> <th>Номер формулы</th> </tr> </thead> <tbody> <tr> <td>1</td> <td>1</td> </tr> <tr> <td>2</td> <td>3</td> </tr> <tr> <td>3</td> <td>2</td> </tr> <tr> <td>4</td> <td>4</td> </tr> </tbody> </table>		Номер ответа	Номер формулы	1	1	2	3	3	2	4	4	ПК-2.В.1
Номер ответа	Номер формулы													
1	1													
2	3													
3	2													
4	4													
42	<p>Тест №42: Укажите формулу для расчета коэффициента передачи датчика напряжения для цепи обратной связи ВИП по напряжению нагрузки:</p> <p>1 – $k_{дп} = U_{нг ном} / U_{осн}$;</p> <p>2 – $k_{дп} = U_{вх ном} / U_{осн}$;</p> <p>3 – $k_{дп} = U_{осн} / U_{упр}$.</p> <p>4 - $k_{дп} = U_{осн} / U_{нг}$</p> <p>Ответ:</p>	<table border="1"> <thead> <tr> <th>Номер ответа</th> <th>Номер формулы</th> </tr> </thead> <tbody> <tr> <td>1</td> <td>1</td> </tr> <tr> <td>2</td> <td>3</td> </tr> <tr> <td>3</td> <td>2</td> </tr> <tr> <td>4</td> <td>4</td> </tr> </tbody> </table>		Номер ответа	Номер формулы	1	1	2	3	3	2	4	4	ПК-1.3.1
Номер ответа	Номер формулы													
1	1													
2	3													
3	2													
4	4													

43	<p>Тест №43: Укажите по какой формуле 1, 2, 3 или 4 определятся возможный диапазон регулирования выходного напряжения ВИП, выполненного по схеме ОПННІ рода:</p> <p>1 - $U_{\text{ВЫХ}} > U_{\text{ВХ}}$; 2 - $U_{\text{ВЫХ}} < U_{\text{ВХ}}$; 3 - $U_{\text{ВЫХ}} = U_{\text{ВХ}}$; 4 - $U_{\text{ВЫХ}}$ может быть как больше, так и меньше $U_{\text{ВХ}}$.</p> <p>Ответ:</p> <table border="1" data-bbox="619 456 1294 645"> <thead> <tr> <th>Номер ответа</th> <th>Номер формулы</th> </tr> </thead> <tbody> <tr> <td>1</td> <td>1</td> </tr> <tr> <td>2</td> <td>3</td> </tr> <tr> <td>3</td> <td>2</td> </tr> <tr> <td>4</td> <td>4</td> </tr> </tbody> </table>	Номер ответа	Номер формулы	1	1	2	3	3	2	4	4	ПК-1.У.1										
Номер ответа	Номер формулы																					
1	1																					
2	3																					
3	2																					
4	4																					
44	<p>Тест №44: Укажите по какой формуле 1, 2, 3 или 4 определятся возможный диапазон регулирования выходного напряжения ВИП, выполненного по схеме ОПНН I рода:</p> <p>1 - $U_{\text{ВЫХ}} > U_{\text{ВХ}}$; 2 - $U_{\text{ВЫХ}} < U_{\text{ВХ}}$; 3 - $U_{\text{ВЫХ}} = U_{\text{ВХ}}$; 4 - $U_{\text{ВЫХ}}$ может быть как больше, так и меньше $U_{\text{ВХ}}$.</p> <p>Ответ:</p> <table border="1" data-bbox="619 981 1294 1169"> <thead> <tr> <th>Номер ответа</th> <th>Номер формулы</th> </tr> </thead> <tbody> <tr> <td>1</td> <td>2</td> </tr> <tr> <td>2</td> <td>3</td> </tr> <tr> <td>3</td> <td>1</td> </tr> <tr> <td>4</td> <td>4</td> </tr> </tbody> </table> <p>Тест №45: Укажите по какой формуле 1, 2, 3 или 4 определятся возможный диапазон регулирования выходного напряжения ВИП, выполненного по схеме ДППНІ:</p> <p>1 - $U_{\text{ВЫХ}} > U_{\text{ВХ}}$; 2 - $U_{\text{ВЫХ}} < U_{\text{ВХ}}$; 3 - $U_{\text{ВЫХ}} = U_{\text{ВХ}}$; 4 - $U_{\text{ВЫХ}}$ может быть как больше, так и меньше $U_{\text{ВХ}}$.</p> <table border="1" data-bbox="619 1505 1294 1693"> <thead> <tr> <th>Номер ответа</th> <th>Номер формулы</th> </tr> </thead> <tbody> <tr> <td>1</td> <td>1</td> </tr> <tr> <td>2</td> <td>3</td> </tr> <tr> <td>3</td> <td>2</td> </tr> <tr> <td>4</td> <td>4</td> </tr> </tbody> </table>	Номер ответа	Номер формулы	1	2	2	3	3	1	4	4	Номер ответа	Номер формулы	1	1	2	3	3	2	4	4	ПК-1.У.2
Номер ответа	Номер формулы																					
1	2																					
2	3																					
3	1																					
4	4																					
Номер ответа	Номер формулы																					
1	1																					
2	3																					
3	2																					
4	4																					
46	<p>Тест №46: Укажите по какой формуле 1, 2, 3 или 4 определятся возможный диапазон регулирования выходного напряжения ВИП, выполненного по схеме ДППН II:</p> <p>1 - $U_{\text{ВЫХ}} > U_{\text{ВХ}}$; 2 - $U_{\text{ВЫХ}} < U_{\text{ВХ}}$; 3 - $U_{\text{ВЫХ}} = U_{\text{ВХ}}$; 4 - $U_{\text{ВЫХ}}$ может быть как больше, так и меньше $U_{\text{ВХ}}$.</p>	ПК-1.В.1																				

	<p>Ответ:</p> <table border="1"> <thead> <tr> <th>Номер ответа</th> <th>Номер формулы</th> </tr> </thead> <tbody> <tr> <td>1</td> <td>1</td> </tr> <tr> <td>2</td> <td>3</td> </tr> <tr> <td>3</td> <td>2</td> </tr> <tr> <td>4</td> <td>4</td> </tr> </tbody> </table>	Номер ответа	Номер формулы	1	1	2	3	3	2	4	4	
Номер ответа	Номер формулы											
1	1											
2	3											
3	2											
4	4											
47	<p>Тест №47: Укажите по какой формуле 1, 2, 3 или 4 определятся возможный диапазон регулирования выходного напряжения ВИП, выполненного по схеме ДППН III:</p> <p>1 - $U_{\text{ВЫХ}} > U_{\text{ВХ}}$; 2 - $U_{\text{ВЫХ}} < U_{\text{ВХ}}$; 3 - $U_{\text{ВЫХ}} = U_{\text{ВХ}}$; 4 - $U_{\text{ВЫХ}}$ может быть как больше, так и меньше $U_{\text{ВХ}}$.</p> <p>Ответ:</p> <table border="1"> <thead> <tr> <th>Номер ответа</th> <th>Номер формулы</th> </tr> </thead> <tbody> <tr> <td>1</td> <td>1</td> </tr> <tr> <td>2</td> <td>3</td> </tr> <tr> <td>3</td> <td>2</td> </tr> <tr> <td>4</td> <td>4</td> </tr> </tbody> </table>	Номер ответа	Номер формулы	1	1	2	3	3	2	4	4	ПК-2.3.1
Номер ответа	Номер формулы											
1	1											
2	3											
3	2											
4	4											
48	<p>Тест №48: Укажите по какой формуле 1, 2, 3 или 4 определятся возможный диапазон регулирования выходного напряжения ВИП, выполненного по схеме ООП:</p> <p>1 - $U_{\text{ВЫХ}} > U_{\text{ВХ}}$; 2 - $U_{\text{ВЫХ}} < U_{\text{ВХ}}$; 3 - $U_{\text{ВЫХ}} = U_{\text{ВХ}}$; 4 - $U_{\text{ВЫХ}}$ может быть как больше, так и меньше $U_{\text{ВХ}}$.</p> <p>Ответ:</p> <table border="1"> <thead> <tr> <th>Номер ответа</th> <th>Номер формулы</th> </tr> </thead> <tbody> <tr> <td>1</td> <td>1</td> </tr> <tr> <td>2</td> <td>3</td> </tr> <tr> <td>3</td> <td>2</td> </tr> <tr> <td>4</td> <td>4</td> </tr> </tbody> </table>	Номер ответа	Номер формулы	1	1	2	3	3	2	4	4	ПК-2.В.1
Номер ответа	Номер формулы											
1	1											
2	3											
3	2											
4	4											
49	<p>Тест №49: Укажите по какой формуле 1, 2, 3 или 4 определятся возможный диапазон регулирования выходного напряжения ВИП, выполненного по схеме ОПП:</p> <p>1 - $U_{\text{ВЫХ}} > U_{\text{ВХ}}$; 2 - $U_{\text{ВЫХ}} < U_{\text{ВХ}}$; 3 - $U_{\text{ВЫХ}} = U_{\text{ВХ}}$; 4 - $U_{\text{ВЫХ}}$ может быть как больше, так и меньше $U_{\text{ВХ}}$.</p> <p>Ответ:</p>	ПК-1.3.1										

		Номер ответа	Номер формулы	
		1	1	
		2	3	
		3	2	
		4	4	
50	<p>Тест №50: Укажите по какой формуле 1, 2, 3 или 4 следует определять коэффициент пульсаций выходного напряжения ВИП:</p> <p>1 – $k_p = U_{пм} / U_{нг.ср}$;</p> <p>2 - $k_p = U_{пм} / U_{вх.ср}$;</p> <p>3 - $k_p = U_{нг.ср} / U_{вх.ср}$.</p> <p>4- $k_p = U_{вх.ср} / U_{нг.ср}$</p> <p>Ответ:</p>			ПК-1.У.1
		Номер ответа	Номер формулы	
		1	1	
		2	3	
		3	2	
		4	4	
51	<p>Тест №51: Укажите по какой формуле 1, 2, 3 или 4 следует рассчитывать величину выходного напряжения ВИП, выполненного по схеме ОПИН I:</p> <p>1 – $U_{вых.ср} = U_{вх} \gamma$;</p> <p>2 - $U_{вых.ср} = U_{вх} / \gamma$;</p> <p>3 - $U_{вых.ср} = U_{вх} (1 - \gamma)$;</p> <p>4 - $U_{вых.ср} = U_{вх} / (1 - \gamma)$.</p> <p>Ответ:</p>			ПК-1.У.2
		Номер ответа	Номер формулы	
		1	1	
		2	3	
		3	2	
		4	4	
52	<p>Тест №52: Из приведенных на рис.1, 2, 3 и 4 схем ВИП укажите схему ДППИИ</p>			ПК-1.В.1

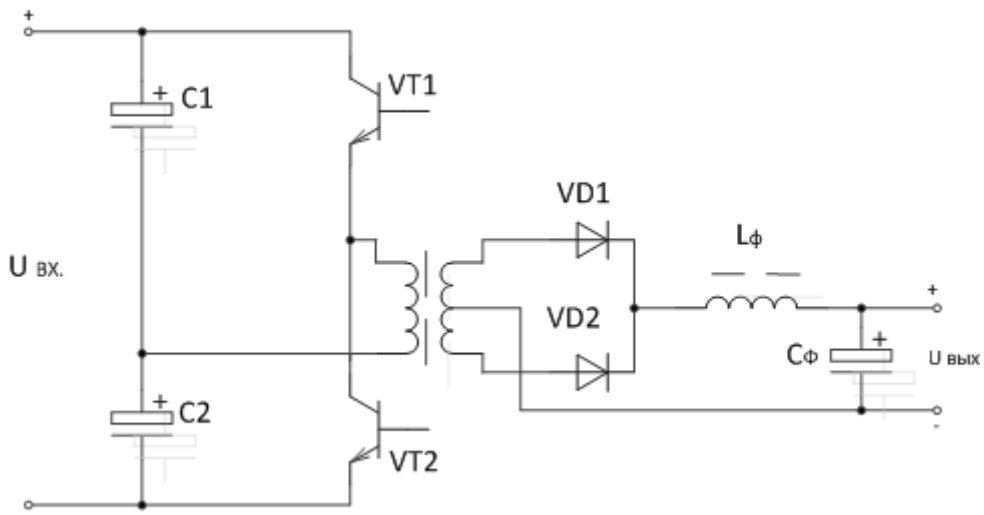


Рис.1

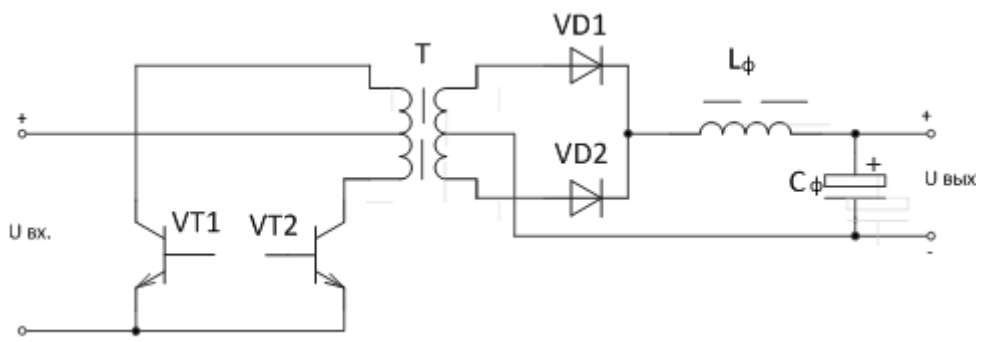


Рис.2

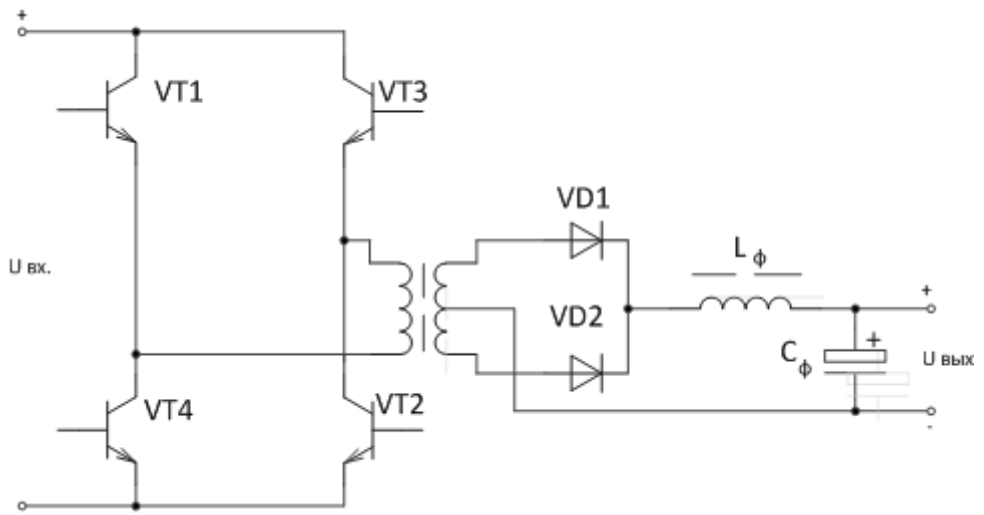


Рис.3

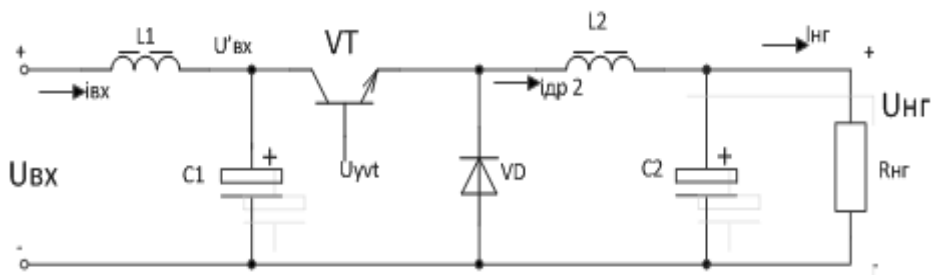


Рис.4

Ответ:

Номер ответа	Номер рисунка
1	Рис.1
2	Рис.2
3	Рис.3
4	Рис.4

53

Тест №53: Из приведенных на рис.1, 2, 3 и 4 схем ВИП укажите схему ДППНН

ПК-2.3.1

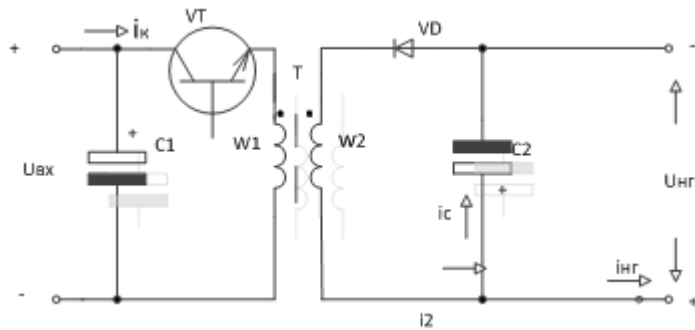


Рис.1

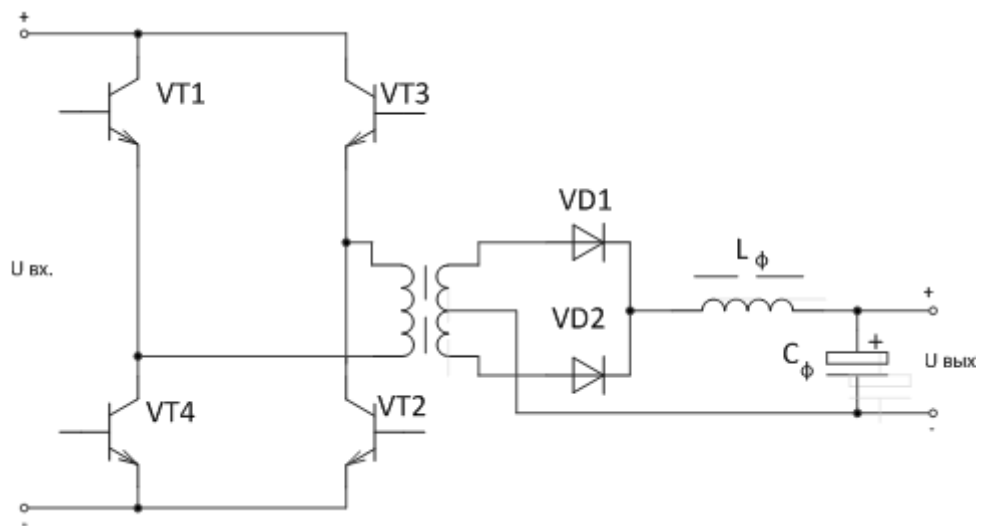


Рис.2

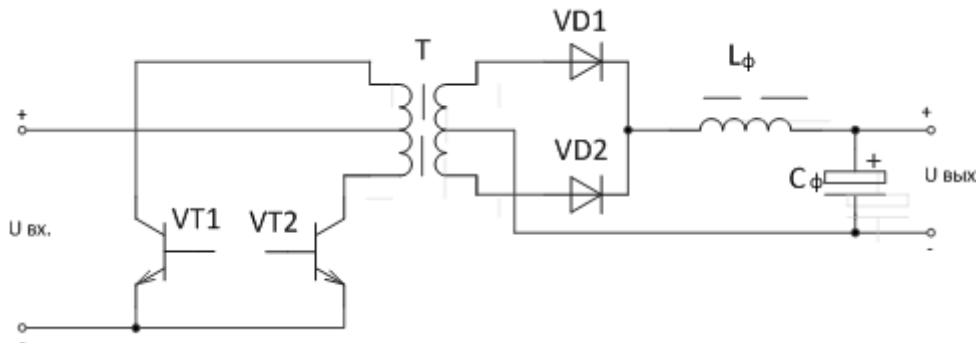


Рис.3

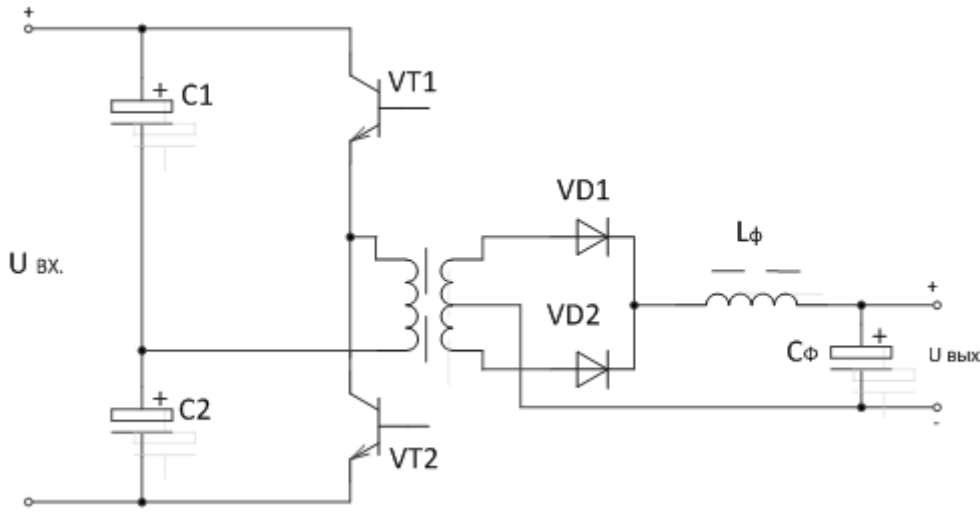


Рис.4

Ответ:

Номер ответа	Номер рисунка
1	Рис.1
2	Рис.2
3	Рис.3
4	Рис.4

54

Тест №54: Из приведенных на рис.1, 2, 3 и 4 схем ВИП укажите схему ДППН

ПК-2.В.1

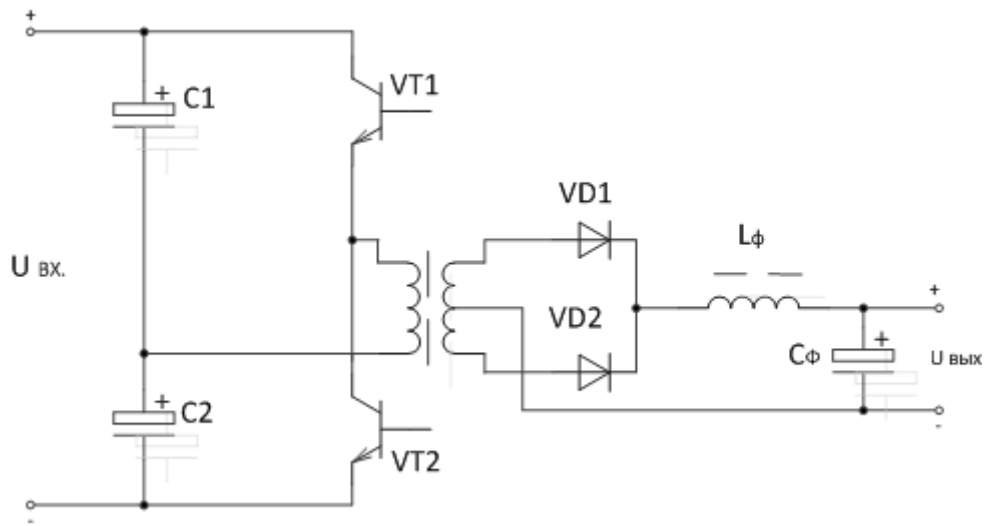


Рис.1

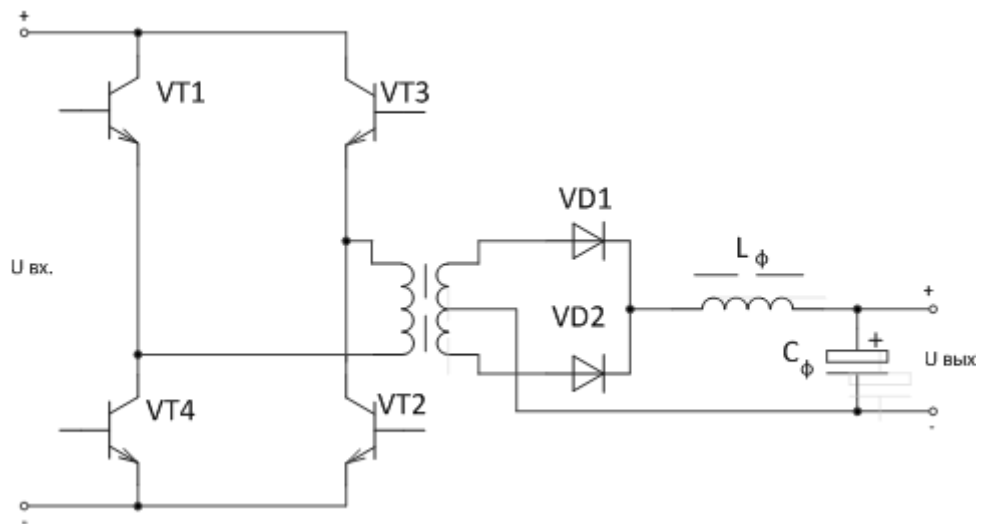


Рис.2

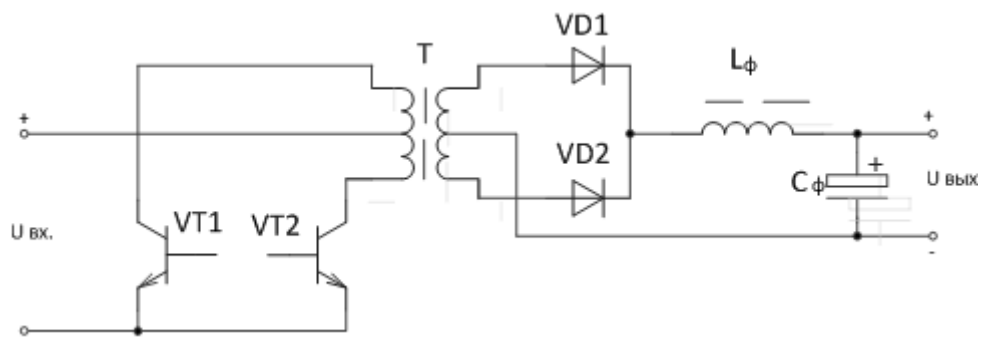


Рис.3

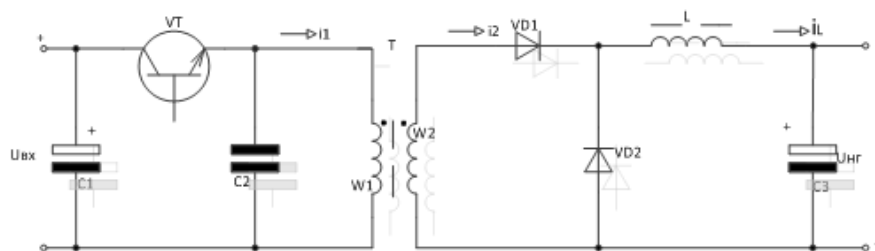


Рис.4

Ответ:

Номер ответа	Номер рисунка
1	Рис.1
2	Рис.2
3	Рис.3
4	Рис.4

55

Тест №55: Из приведенных на рис.1, 2, 3 и 4 схем ВИП укажите схему ООП

ПК-1.3.1

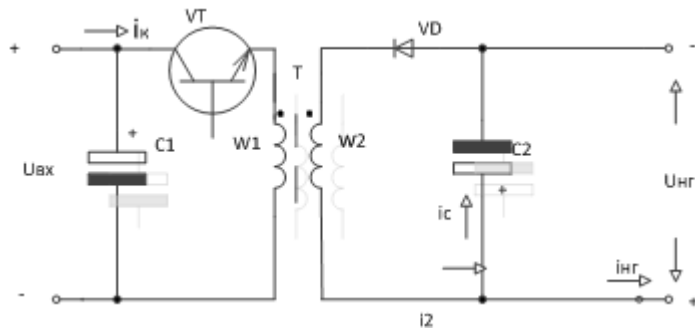


Рис.1

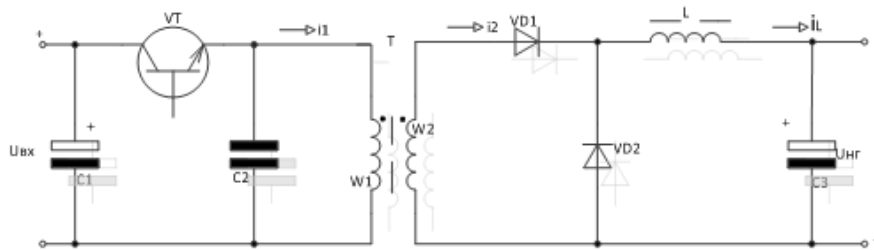


Рис.2

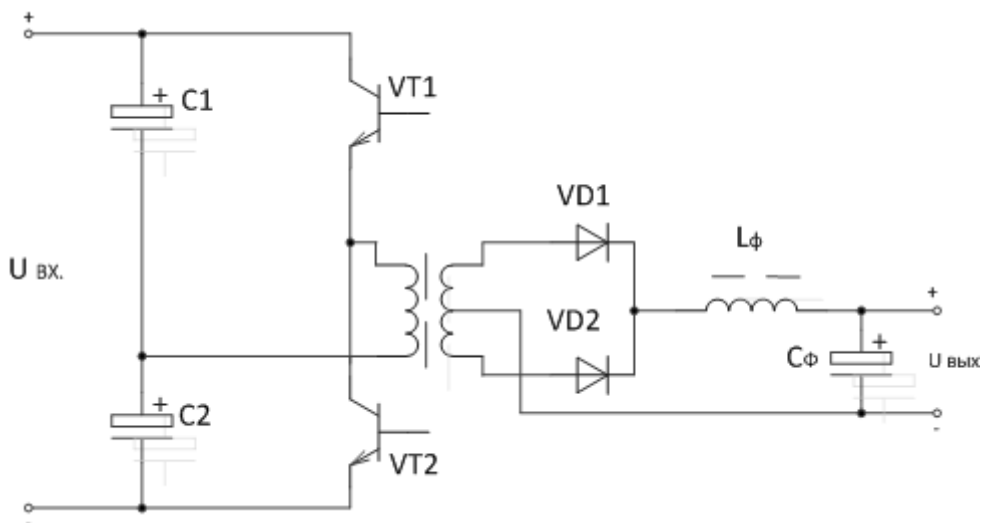


Рис.3

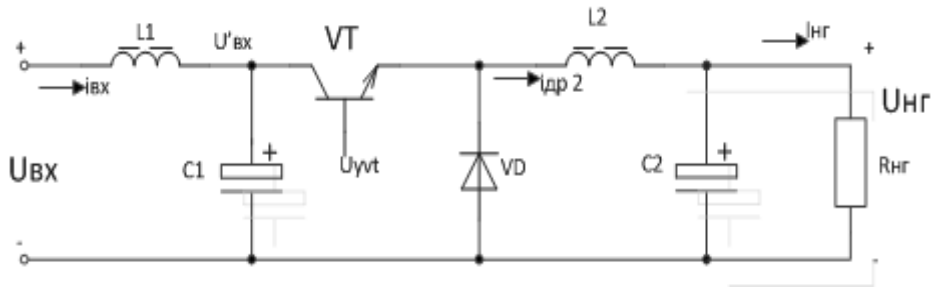


Рис.4
 Ответ:

Номер ответа	Номер рисунка
1	Рис.1
2	Рис.2
3	Рис.3
4	Рис.4

56

Тест №56: Из приведенных на рис.1, 2, 3 и 4 схем ВИП укажите схему ОПП

ПК-1.У.1

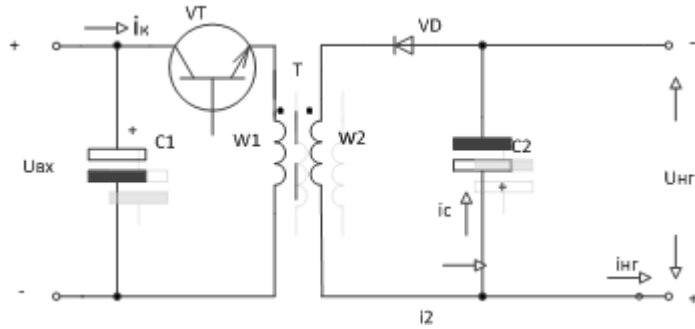


Рис.1

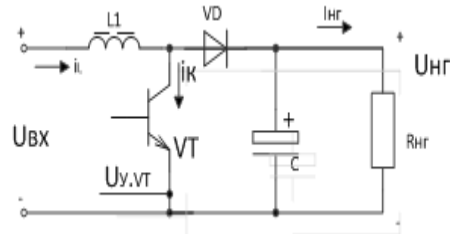


Рис.2

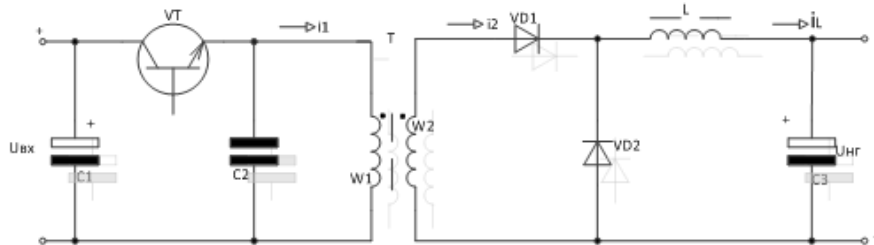


Рис.3

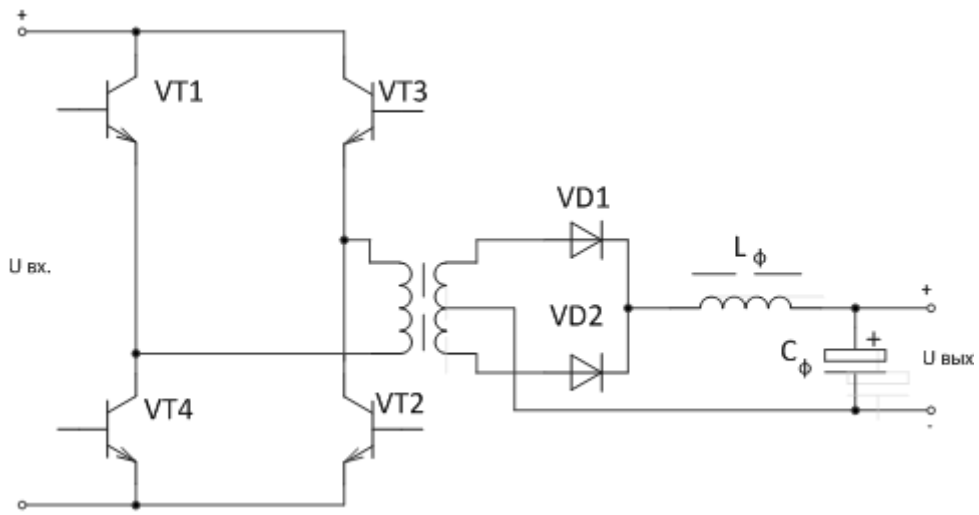


Рис.4

Ответ:

Номер ответа	Номер рисунка
1	Рис.1
2	Рис.2
3	Рис.3
4	Рис.4

57

Тест №57: Из приведенных на рис.1, 2, 3 и 4 схем ВИП укажите схему ОПШН II рода

ПК-1.У.2

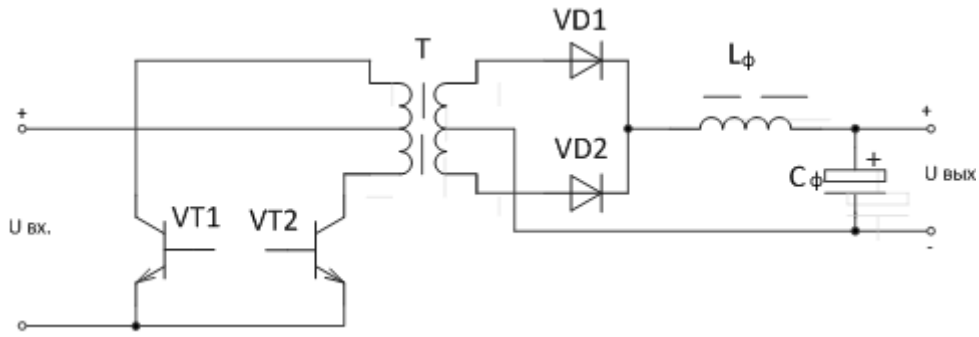


Рис.1

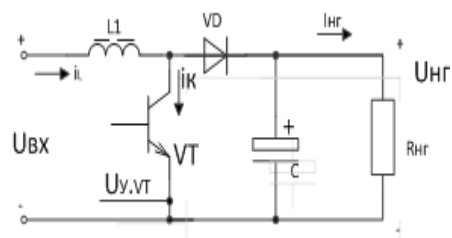


Рис.2

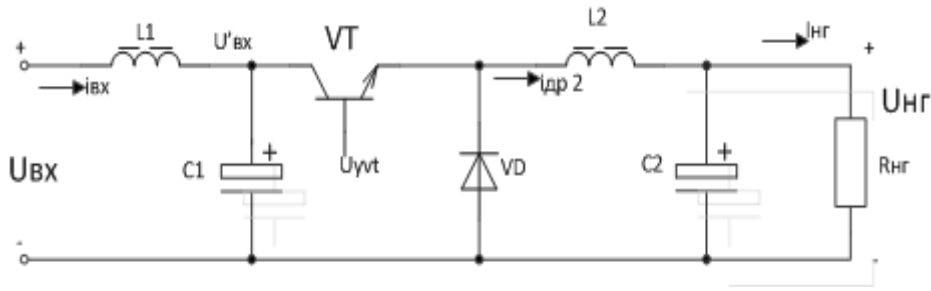


Рис.3

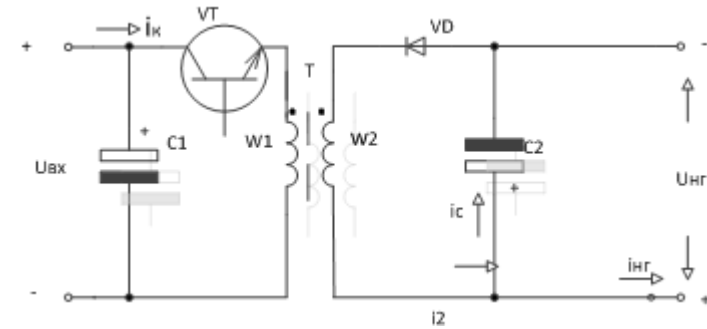


Рис.4

Ответ:

Номер ответа	Номер рисунка
1	Рис.1
2	Рис.2
3	Рис.3
4	Рис.4

58

Тест №58: Из приведенных на рис.1, 2, 3 и 4 схем ВИП укажите схему ОПН I рода

ПК-1.В.1

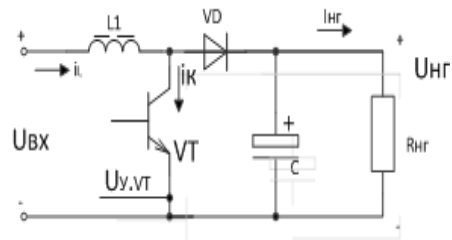


Рис.1

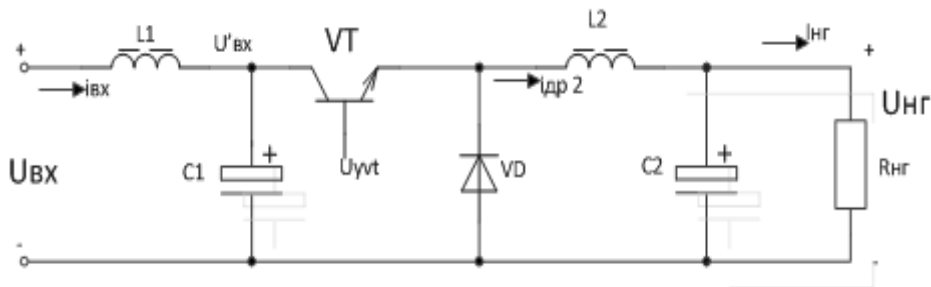


Рис.2

Рис.3

Рис.4

Ответ:

Номер ответа	Номер рисунка
1	Рис.1
2	Рис.2
3	Рис.3
4	Рис.4

Перечень тем контрольных работ по дисциплине обучающихся заочной формы обучения, представлены в таблице 19.

Таблица 19 – Перечень контрольных работ

№ п/п	Перечень контрольных работ
	Не предусмотрено

10.4. Методические материалы, определяющие процедуры оценивания индикаторов, характеризующих этапы формирования компетенций, содержатся в локальных нормативных актах ГУАП, регламентирующих порядок и процедуру проведения текущего контроля успеваемости и промежуточной аттестации обучающихся ГУАП.

11. Методические указания для обучающихся по освоению дисциплины

Обучающиеся должны освоить дисциплину на уровне, позволяющем им уверенно ориентироваться в вопросах проектирования и конструирования современных электромеханических систем специального назначения.

11.1. Методические указания для обучающихся по освоению лекционного материала

Основное назначение лекционного материала – логически стройное, системное, глубокое и ясное изложение учебного материала. Назначение современной лекции в рамках дисциплины не в том, чтобы получить всю информацию по теме, а в освоении

фундаментальных проблем дисциплины, методов научного познания, новейших достижений научной мысли. В учебном процессе лекция выполняет методологическую, организационную и информационную функции. Лекция раскрывает понятийный аппарат конкретной области знания, её проблемы, дает цельное представление о дисциплине, показывает взаимосвязь с другими дисциплинами.

Планируемые результаты при освоении обучающимися лекционного материала:

- получение современных, целостных, взаимосвязанных знаний, уровень которых определяется целевой установкой к каждой конкретной теме;
- получение опыта творческой работы совместно с преподавателем;
- развитие профессионально-деловых качеств, любви к предмету и самостоятельного творческого мышления.
- появление необходимого интереса, необходимого для самостоятельной работы;
- получение знаний о современном уровне развития науки и техники и о прогнозе их развития на ближайшие годы;
- научиться методически обрабатывать материал (выделять главные мысли и положения, приходить к конкретным выводам, повторять их в различных формулировках);
- получение точного понимания всех необходимых терминов и понятий.

Лекционный материал может сопровождаться демонстрацией слайдов и использованием раздаточного материала при проведении коротких дискуссий об особенностях применения отдельных тематик по дисциплине.

Структура предоставления лекционного материала:

Тема 1.1. Схема энергообеспечения ТНПА с передачей энергии по кабель- тросу трехфазным напряжением частотой 50 Гц от судна сопровождения на гараж-заглубитель и трехфазным напряжением повышенной частоты 1000 Гц по плавучему кабелю: устройство, принцип работы, основные расчетные соотношения

Тема 1.2. Схема энергообеспечения ТНПА с передачей энергии по кабель-тросу переменным высоковольтным напряжением частотой 50 Гц и постоянным напряжением по плавучему кабелю: устройство, принцип работы, основные расчетные соотношения.

Тема 1.3. Схема энергообеспечения ТНПА с передачей энергии по кабель –тросу постоянным напряжением и переменным напряжением повышенной частоты по плавучему кабелю: устройство, принцип работы, основные расчетные соотношения

Тема 1.4. Схема энергообеспечения ТНПА с передачей энергии трехфазным переменным напряжением повышенной частоты по кабель -тросу и по плавучему кабелю: устройство, принцип работы, основные расчетные соотношения.

Тема 2.1. Схема ЗРУ, выполненная на основе управляемого тиристорного выпрямителя с сетевым трансформатором.

Тема 2.2. Схема ЗРУ с активным выпрямителем, двухкаскадным преобразователем постоянного тока и сетевым трансформатором: устройство, принцип работы, основные расчетные соотношения

Тема 2.3. Схема зарядно-разрядного устройства без сетевого трансформатора: устройство, принцип работы, основные расчетные соотношения

Тема 2.4. Схема системы заряда аккумуляторной батареи с отрицательной обратной связью по току и задержанной отрицательной обратной связью по напряжению

Тема 3.1. Схема преобразователя с индуктивной передачей энергии на борт подводного аппарата: устройство, принцип работы

Тема 3.2. Основные расчетные соотношения и характеристики преобразователя с индуктивной передачей энергии на борт подводного аппарата.

Тема 4.1. Схема обратимой электроэнергетической системы подводного аппарата: устройство, принцип работы, достоинства, недостатки

Тема 4.2. Методика и пример расчета основных параметров обратимой электроэнергетической системы подводного робота.

Тема 5.1. Схема системы энергообеспечения подводного аппарата от электрического генератора, размещенного в капсуле с положительной плавучестью и имеющей электромеханическую связь с доковой станцией: устройство, принцип работы, основные расчетные соотношения

Тема 5.2. Методика расчета мощности и основных размеров подводного генератора, размещенного в капсуле с положительной плавучестью

Тема 5.3. Методика и пример расчета системы энергообеспечения подводной доковой станции от электрического генератора, размещенного в капсуле с положительной плавучестью и имеющей электромеханическую связь с доковой станцией.

Тема 5.4. Электрическая схема энергообеспечения подводной доковой станции от электрического генератора, размещенного в капсуле с положительной плавучестью:

устройство, принцип работы, основные расчетные соотношения.

Тема 6.1. Энергообеспечение подводного аппарата от подводной приливной электростанции: устройство, принцип работы, основные расчетные соотношения

Тема 6.2. Методика и пример расчета основных параметров генератора приливной электростанции.

Тема 7.1. Методика расчета параметров поплавкового волногенератора с резонансом механической подсистемы.

Тема 7.2. Поплавковый волновой генератор без резонанса механической подсистемы: устройство, принцип работы, основные расчетные соотношения

Тема 7.3. Поплавковая волновая электростанция с уменьшенной амплитудой модуляции напряжения генератора: устройство, принцип работы, основные расчетные соотношения

Тема 7.4. Поплавковый волновой генератор обращенной конструкции: устройство, принцип работы, основные расчетные соотношения

Тема 7.5. Методика и пример расчета параметров поплавкового волнового генератора без резонанса механической подсистемы.

Тема 8.1. Система энергообеспечения доковой станции от поплавковой волновой электростанции с генераторами линейного типа: устройство, принцип работы, основные расчетные соотношения

Тема 8.2. Система энергообеспечения доковой подводной станции от поплавковой волновой электростанции с генератором вращательного типа: устройство, принцип работы, основные расчетные соотношения

11.2. Методические указания для обучающихся по прохождению лабораторных работ

приведены в «Методических указаниях по изучению дисциплины «Методических указаниях по изучению дисциплины «Проектирование и эксплуатация полупроводниковых преобразователей для электромеханотронных систем», размещенных на электронном ресурсе каф. №32, а также в учебных пособиях в учебно-методических пособиях [1], [2], [3] и в методических указаниях к выполнению лабораторных работ [6], [7].

В ходе выполнения лабораторных работ обучающийся должен углубить и закрепить знания, практические навыки, овладеть современной методикой и техникой эксперимента в соответствии с квалификационной характеристикой обучающегося. Выполнение лабораторных работ состоит из экспериментально-практической, расчетно-аналитической частей и контрольных мероприятий.

Выполнение лабораторных работ обучающимся является неотъемлемой частью изучения дисциплины, определяемой учебным планом и относится к средствам, обеспечивающим решение следующих основных задач у обучающегося:

– приобретение навыков исследования процессов, явлений и объектов, изучаемых в рамках данной дисциплины;

- закрепление, развитие и детализация теоретических знаний, полученных на лекциях;
- получение новой информации по изучаемой дисциплине;
- приобретение навыков самостоятельной работы с лабораторным оборудованием и приборами.

Задание и требования к проведению лабораторных работ приведены в учебно-методических пособиях [1], [2] и в методических указаниях к выполнению лабораторных работ [6], [7].

Структура и форма отчета о лабораторной работе приведены в методических указаниях к выполнению лабораторных работ [6], [7].

Требования к оформлению отчета о лабораторной работе приведены в методических указаниях к выполнению лабораторных работ [6], [7].

11.3. Методические указания для обучающихся по прохождению самостоятельной работы

В ходе выполнения самостоятельной работы, обучающийся выполняет работу по заданию и при методическом руководстве преподавателя, но без его непосредственного участия.

В процессе выполнения самостоятельной работы, у обучающегося формируется целесообразное планирование рабочего времени, которое позволяет им развивать умения и навыки в усвоении и систематизации приобретаемых знаний, обеспечивает высокий уровень успеваемости в период обучения, помогает получить навыки повышения профессионального уровня.

Методическими материалами, направляющими самостоятельную работу обучающихся, являются:

- учебно-методический материал по дисциплине;

11.4. Методические указания для обучающихся по прохождению курсового проектирования/выполнения курсовой работы

Курсовой проект/ работа проводится с целью формирования у обучающихся опыта комплексного решения конкретных задач профессиональной деятельности.

Курсовой проект/ работа позволяет обучающемуся:

- систематизировать и закрепить полученные теоретические знания и практические умения по профессиональным учебным дисциплинам и модулям в соответствии с требованиями к уровню подготовки, установленными программой учебной дисциплины, программой подготовки специалиста соответствующего уровня, квалификации;
- применить полученные знания, умения и практический опыт при решении комплексных задач, в соответствии с основными видами профессиональной деятельности по направлению/ специальности/ программе;
- углубить теоретические знания в соответствии с заданной темой;
- сформировать умения применять теоретические знания при решении нестандартных задач;
- приобрести опыт аналитической, расчётной, конструкторской работы и сформировать соответствующие умения;
- сформировать умения работы со специальной литературой, справочной, нормативной и правовой документацией и иными информационными источниками;

- сформировать умения формулировать логически обоснованные выводы, предложения и рекомендации по результатам выполнения работы;
- развить профессиональную письменную и устную речь обучающегося;
- развить системное мышление, творческую инициативу, самостоятельность, организованность и ответственность за принимаемые решения;
- сформировать навыки планомерной регулярной работы над решением поставленных задач.

Структура пояснительной записки курсовой работы / проекта

При выполнении курсовой работы необходимо:

1. Разработать электрическую схему электроэнергетической системы в соответствии с заданием.
2. Рассчитать требуемую мощность генератора;
3. Рассчитать параметры винта или поплавок (для поплавковой волновой электростанции), рассчитать основные размеры генератора (D и l).
4. Рассчитать параметры силовой схемы зарядного устройства и выбрать элементы.
5. Выполнить расчет замкнутой системы заряда АБ с отрицательной обратной связью по току и задержанной обратной связью по напряжению.

Пояснительная записка курсовой работы должна включать в себя следующие разделы:

- Цель проекта;
- Исходные данные на проектирование;
- Расчет силовой части преобразователя;
- Выбор элементов силовой части преобразователя;
- Расчет потерь мощности и КПД;
- Тепловой расчет и выбор охладителя;
- Разработка схемы управления и защиты;
- Разработка математической модели проектируемого преобразователя;
- Результаты исследования динамических характеристик спроектированного преобразователя;
- Заключение.

Требования к оформлению пояснительной записки курсовой работы / проекта

Пояснительная записка оформляется в соответствии с требованиями стандартов ГУАП к оформлению пояснительных записок курсовых работ.

Текст записки должен быть напечатан на листах формата А4 и сброшюрован.

11.6. Методические указания для обучающихся по прохождению текущего контроля успеваемости

Текущий контроль успеваемости предусматривает контроль качества знаний обучающихся, осуществляемого в течение семестра с целью оценивания хода освоения дисциплины.

Текущий контроль успеваемости проводится в течение семестра с использованием тестовых вопросов (табл.18) и оценки выполнения лабораторных работ, защиты отчетов, решении задач на практических занятиях. В конце семестра по результатам текущего контроля выставляется оценка, которая учитывается при выставлении оценки по результатам промежуточной аттестации.

Система оценок при проведении промежуточной аттестации осуществляется в соответствии с требованиями Положений «О текущем контроле успеваемости и промежуточной аттестации студентов ГУАП, обучающихся по программам высшего

образования» и «О модульно-рейтинговой системе оценки качества учебной работы студентов в ГУАП».

11.7. Методические указания для обучающихся по прохождению промежуточной аттестации

Промежуточная аттестация обучающихся предусматривает оценивание промежуточных и окончательных результатов обучения по дисциплине. Она включает в себя:

– экзамен – форма оценки знаний, полученных обучающимся в процессе изучения всей дисциплины или ее части, навыков самостоятельной работы, способности применять их для решения практических задач. Экзамен, как правило, проводится в период экзаменационной сессии и завершается аттестационной оценкой «отлично», «хорошо», «удовлетворительно», «неудовлетворительно».

Промежуточная аттестация проводится по вопросам, приведенным в таблице 15. При оценке окончательных результатов обучения по дисциплине учитывается оценка по текущему контролю, а также отсутствие или наличие задолженности по лабораторным работам и практическим занятиям. При наличии задолженностей по лабораторным работам и практическим занятиям итоговая оценка снижается на 0,5 балла за каждую не выполненную и не защищенную лабораторную работу или не решенную задачу.

Система оценок при проведении промежуточной аттестации осуществляется в соответствии с требованиями Положений «О текущем контроле успеваемости и промежуточной аттестации студентов ГУАП, обучающихся по программам высшего образования» и «О модульно-рейтинговой системе оценки качества учебной работы студентов в ГУАП».

Лист внесения изменений в рабочую программу дисциплины

Дата внесения изменений и дополнений. Подпись внесшего изменения	Содержание изменений и дополнений	Дата и № протокола заседания кафедры	Подпись зав. кафедрой