

МИНИСТЕРСТВО НАУКИ И ВЫСШЕГО ОБРАЗОВАНИЯ РОССИЙСКОЙ
ФЕДЕРАЦИИ
Федеральное государственное автономное образовательное учреждение высшего
образования
"САНКТ-ПЕТЕРБУРГСКИЙ ГОСУДАРСТВЕННЫЙ УНИВЕРСИТЕТ
АЭРОКОСМИЧЕСКОГО ПРИБОРОСТРОЕНИЯ"

Кафедра № 31

УТВЕРЖДАЮ

Руководитель направления

проф., д.т.н., доц.

(должность, уч. степень, звание)

С.В. Беззатеев

(инициалы, фамилия)

(подпись)

«22» 06 2023 г

РАБОЧАЯ ПРОГРАММА ДИСЦИПЛИНЫ

«Электроника и схемотехника»
(Наименование дисциплины)

Код направления подготовки/ специальности	10.05.05
Наименование направления подготовки/ специальности	Безопасность информационных технологий в правоохранительной сфере
Наименование направленности	Организация и технологии защиты информации (в информационных системах)
Форма обучения	очная

Лист согласования рабочей программы дисциплины

Программу составил (а)

Доцент, к.т.н., доцент
(должность, уч. степень, звание)

22.06.23
(подпись, дата)

Ю.В. Литвинов
(инициалы, фамилия)

Программа одобрена на заседании кафедры № 31

« 22 » 06 2023 г, протокол № 6

Заведующий кафедрой № 31

д.т.н., проф.
(уч. степень, звание)

22.06.23
(подпись, дата)

В.Ф. Шишлаков
(инициалы, фамилия)

Ответственный за ОП ВО 10.05.05(05)

доц., к.т.н., доц.
(должность, уч. степень, звание)

22.06.23
(подпись, дата)

В.А. Мильников
(инициалы, фамилия)

Заместитель директора института №3 по методической работе

(должность, уч. степень, звание)

22.06.23
(подпись, дата)

Н.В. Решетникова
(инициалы, фамилия)

Аннотация

Дисциплина «Электроника и схемотехника» входит в образовательную программу высшего образования – программу специалитета по направлению подготовки/специальности 10.05.05 «Безопасность информационных технологий в правоохранительной сфере» направленности «Организация и технологии защиты информации (в информационных системах)». Дисциплина реализуется кафедрой «№31».

Дисциплина нацелена на формирование у выпускника следующих компетенций:

ОПК-3 «Способен использовать общенаучные методы, законы физики, математический аппарат, методы моделирования и прогнозирования развития процессов и явлений при решении профессиональных задач»

Содержание дисциплины охватывает круг вопросов, связанных с принципами работы полупроводниковых приборов: диодов, стабилитронов, полевых и биполярных транзисторов, операционных усилителей, а также схем различных электронных усилительно-преобразовательных устройств, построенных на их основе

Преподавание дисциплины предусматривает следующие формы организации учебного процесса: лекции, лабораторные работы, самостоятельная работа обучающегося, консультации

Программой дисциплины предусмотрены следующие виды контроля: текущий контроль успеваемости, промежуточная аттестация в форме экзамена.

Общая трудоемкость освоения дисциплины составляет 5 зачетных единиц, 180 часов.

Язык обучения по дисциплине «русский»

1. Перечень планируемых результатов обучения по дисциплине

1.1. Цели преподавания дисциплины

Изучение дисциплины «Электроника» дает возможность студентам не только изучать физические закономерности, лежащие в основы полупроводниковых приборов и схемы усилительно-преобразовательных устройств, но понимать их роль и значение при проектировании как САУ так и информационных систем в целом.

1.2. Дисциплина входит в состав обязательной части образовательной программы высшего образования (далее – ОП ВО).

1.3. Перечень планируемых результатов обучения по дисциплине, соотнесенных с планируемыми результатами освоения ОП ВО.

В результате изучения дисциплины обучающийся должен обладать следующими компетенциями или их частями. Компетенции и индикаторы их достижения приведены в таблице 1.

Таблица 1 – Перечень компетенций и индикаторов их достижения

Категория (группа) компетенции	Код и наименование компетенции	Код и наименование индикатора достижения компетенции
Общепрофессиональные компетенции	ОПК-3 Способен использовать общенаучные методы, законы физики, математический аппарат, методы моделирования и прогнозирования развития процессов и явлений при решении профессиональных задач	ОПК-3.3.1 знать основные понятия и законы естественных наук, методы математического анализа и моделирования ОПК-3.3.2 знать основные методы теоретического и экспериментального исследования объектов, процессов и явлений ОПК-3.У.1 уметь использовать физико-математический аппарат для разработки математических моделей явлений, процессов и объектов при решении инженерных задач в профессиональной деятельности ОПК-3.В.1 владеть навыками проведения экспериментов по заданной методике и анализа их результатов

2. Место дисциплины в структуре ОП

Дисциплина может базироваться на знаниях, ранее приобретенных обучающимися при изучении следующих дисциплин:

- «Физика»;

Знания, полученные при изучении материала данной дисциплины, имеют как самостоятельное значение, так и могут использоваться при изучении других дисциплин:

- Программно-аппаратные средства защиты информации в информационных системах и сетях

3. Объем и трудоемкость дисциплины

Данные об общем объеме дисциплины, трудоемкости отдельных видов учебной работы по дисциплине (и распределение этой трудоемкости по семестрам) представлены в таблице 2.

Таблица 2 – Объем и трудоемкость дисциплины

Вид учебной работы	Всего	Трудоемкость по семестрам
		№4

1	2	3
Общая трудоемкость дисциплины, ЗЕ/ (час)	5/ 180	5/ 180
Из них часов практической подготовки		
Аудиторные занятия , всего час.	85	85
в том числе:		
лекции (Л), (час)	34	34
практические/семинарские занятия (ПЗ), (час)	17	17
лабораторные работы (ЛР), (час)	34	34
курсовой проект (работа) (КП, КР), (час)		
экзамен, (час)	36	36
Самостоятельная работа , всего (час)	59	59
Вид промежуточной аттестации: зачет, дифф. зачет, экзамен (Зачет, Дифф. зач, Экз.**)	Экз.	Экз.

Примечание: ** кандидатский экзамен

4. Содержание дисциплины

4.1. Распределение трудоемкости дисциплины по разделам и видам занятий.

Разделы, темы дисциплины и их трудоемкость приведены в таблице 3.

Таблица 3 – Разделы, темы дисциплины, их трудоемкость

Разделы, темы дисциплины	Лекции (час)	ПЗ (СЗ) (час)	ЛР (час)	КП (час)	СРС (час)
Семестр 4					
Раздел 1. Электропроводность полупроводников Тема 1.1. Собственный (беспримесный) полупроводник Тема 1.2. Примесный полупроводник Тема 1.3. Электронно-дырочный переход Тема 1.4. Вольт-амперная характеристика р-п перехода	3		2		4
Раздел 2. Полупроводниковые диоды Тема 2.1. Выпрямительные полупроводниковые диоды: принцип действия, характеристики, параметры. Тема 2.2. Полупроводниковые стабилитроны : принцип действия, характеристики, параметры. Тема 2.3. Параметрический стабилизатор напряжения на стабилитроне	3	2	2		4
Раздел 3. Тиристоры Тема 3.1. Диодные тиристоры Тема 3.2. Триодные тиристоры Тема 3.3. Симисторы	2		2		4
Раздел 4. Биполярные транзисторы Тема 4.1. Принцип действия биполярного транзистора Тема 4.2. Транзистор как усилительный прибор Тема 4.3. Режимы работы биполярного	3	13	2		5

транзистора Тема 4.4. Статические вольт-амперные характеристики и параметры биполярных транзисторов					
Раздел 5. Полевые транзисторы Тема 5.1. Полевой транзистор с р-п-переходом Тема 5.2. Полевой транзистор с изолированным затвором	3		2		4
Раздел 6 Фотоприемники Тема 6.1. Светоизлучающий диод Тема 6.2. Фотоприемники Тема 6.3. Оптопары	3		2		4
Раздел 7. Усилительно-преобразовательные устройства Тема 7.1. Классификация усилителей Тема 7.2. Показатели качества усилительных устройств Тема 7.3. Режимы работы усилителя Тема 7.4. Особенности построения силовых каскадов Тема 7.5. Трансформаторный усилитель мощности Тема 7.6. Бестрансформаторный усилитель мощности Тема 7.7. Усилители мощности в ключевом режиме	3		2		5
Раздел 8. Операционные усилители Тема 8.1. Типовые схемы включения ОУ Тема 8.2. Реализация корректирующих устройств на ОУ	3	2	2		6
Раздел 9. Схемы нелинейного преобразования непрерывных сигналов Тема 9.1. Схемы, построенные на основе ДРЯ Тема 9.2. Схемы, построенные на основе ОУ	2		2		6
Раздел 10. Генераторы Тема 10.1 Генераторы гармонических колебаний Тема 10.2. Генераторы линейно-изменяющегося напряжения Тема 10.3. Мультивибраторы Тема 10.4. Одновибраторы Тема 10.5. Блокинг-генератор	3		8		5
Раздел 11. Триггеры Тема 11.1 Симметричный триггер Тема 11.2. Триггер с эмиттерной связью	3		4		5
Раздел 12. Модуляторы и демодуляторы	3		4		5

Тема 12.1. Амплитудные модуляторы					
Тема 12.2. Частотные модуляторы					
Тема 12.3. Фазовые модуляторы					
Итого	34	17	34		59
Итого в семестре:	34	17	34	0	59

Практическая подготовка заключается в непосредственном выполнении обучающимися определенных трудовых функций, связанных с будущей профессиональной деятельностью.

4.2. Содержание разделов и тем лекционных занятий.

Содержание разделов и тем лекционных занятий приведено в таблице 4.

Таблица 4 – Содержание разделов и тем лекционного цикла

Номер раздела	Название и содержание разделов и тем лекционных занятий
1	Собственный (беспримесный) полупроводник, примесный полупроводник, электронно-дырочный переход, вольт-амперная характеристика р-п перехода
2	Выпрямительные полупроводниковые диоды: принцип действия, характеристики, параметры. Полупроводниковые стабилитроны : принцип действия, характеристики, параметры. Параметрический стабилизатор напряжения на стабилитроне
3	Диодные тиристоры: принцип действия, характеристики, параметры. Триодные тиристоры: принцип действия, характеристики, параметры. Симисторы: принцип действия, характеристики, параметры.
4	Принцип действия биполярного транзистора. Транзистор как усилительный прибор. Режимы работы биполярного транзистора. Статические вольт-амперные характеристики и параметры биполярных транзисторов
5	Полевой транзистор с р-п переходом: принцип действия, характеристики, параметры. Полевой транзистор с изолированным затвором: принцип действия, характеристики, параметры
6	Светоизлучающий диод: принцип действия, характеристики, параметры. Фотоприемники (фоторезистор, фотодиод, фототранзистор, фототиристор: принцип действия, характеристики, параметры. Оптопары: принцип действия, характеристики, параметры
7	Классификация усилителей. Показатели качества усилительных устройств. Режимы работы усилителя. Особенности построения силовых каскадов. Трансформаторный усилитель мощности. Бестрансформаторный усилитель мощности. Усилители мощности в ключевом режиме.
8	Типовые схемы включения ОУ (инвертирующее и

	неинвертирующее включение). Реализация корректирующих устройств на ОУ.
9	Реализация нелинейных характеристик на основе диодно-резистивной ячейки. Построение схем, реализующих нелинейные статические и динамические характеристики элементов и устройств систем автоматического управления на основе операционных усилителей.
10	Генераторы гармонических колебаний. Генераторы линейно-изменяющегося напряжения. Мультивибраторы. Одновибраторы. Блокинг-генератор
11	Симметричный триггер. Триггер с эмиттерной связью
12	Амплитудные модуляторы. Частотные модуляторы. Фазовые модуляторы. Амплитудные демодуляторы. Частотные демодуляторы

4.3. Практические (семинарские) занятия

Темы практических занятий и их трудоемкость приведены в таблице 5.

Таблица 5 – Практические занятия и их трудоемкость

№ п/п	Темы практических занятий	Формы практических занятий	Трудоемкость, (час)	Из них практической подготовки, (час)	№ раздела дисциплины
Семестр 4					
1	Расчет параметрического стабилизатора напряжения на стабилитроне	Решение задач	2		2
2	Выбор силовых транзисторов по параметрам нагрузки	Решение задач	1		4
3	Расчет числа параллельно включаемых транзисторов	Решение задач	2		4
4	Расчет площади теплоотвода	Решение задач	4		4
5	Расчет величин уравнивающих резисторов	Решение задач	1		4
6	Расчет термостабилизирующих резисторов	Решение задач	5		4
7	Расчет схем корректирующих устройств на основе ОУ	Решение задач	2		8

Всего:	17		
--------	----	--	--

4.4. Лабораторные занятия

Темы лабораторных занятий и их трудоемкость приведены в таблице 6.

Таблица 6 – Лабораторные занятия и их трудоемкость

№ п/п	Наименование лабораторных работ	Трудоемкость, (час)	Из них практической подготовки, (час)	№ раздела дисциплины
Семестр 4				
1	Вольт-амперные характеристики диодов и стабилитронов	2		1
2	Исследование параметрического стабилизатора напряжения на стабилитроне	2		2
3	Исследование двухполупериодного выпрямителя	2		3
4	Вольт-амперные характеристики тиристоров	2		4
5	Вольт-амперные характеристики биполярного транзистора (схемы включения с ОБ и ОЭ)	2		5
6	Исследование однокаскадного усилителя мощности на биполярном транзисторе (Класс А)	2		6
7	Исследование однокаскадного усилителя мощности на биполярном транзисторе (Класс В)	2		7
8	Вольт-амперные характеристики полевых транзисторов	2		8
9	Исследование однокаскадного усилителя мощности на полевом транзисторе	2		9
10	Вольт-амперные характеристики фотодиодов и светодиодов	2		10
11	Усилитель мощности (Класс D)	2		10
12	Усилительно-преобразовательные устройства на ОУ	2		10
13	Схемы нелинейного преобразования сигналов на ОУ	2		10
14	Генератор синусоидального напряжения на ОУ	2		11
15	Генератор линейно-изменяющегося напряжения на ОУ	2		11
16	Мультивибратор и одновибратор на ОУ	2		12
17	Амплитудный демодулятор	2		12
Итого в семестре		34		

4.5. Курсовое проектирование/ выполнение курсовой работы

Учебным планом не предусмотрено

4.6. Самостоятельная работа обучающихся

Виды самостоятельной работы и ее трудоемкость приведены в таблице 7.

Таблица 7 – Виды самостоятельной работы и ее трудоемкость

Вид самостоятельной работы	Всего, час	Семестр 4 час
1	2	3
Изучение теоретического материала дисциплины (ТО)	31	31
Подготовка к текущему контролю успеваемости (ТКУ)	14	15
Подготовка к промежуточной аттестации (ПА)	14	15
Всего:	57	57

5. Перечень учебно-методического обеспечения

для самостоятельной работы обучающихся по дисциплине (модулю)

Учебно-методические материалы для самостоятельной работы обучающихся указаны в п.п. 7-11.

6. Перечень печатных и электронных учебных изданий

Перечень печатных и электронных учебных изданий приведен в таблице 8.

Таблица 8– Перечень печатных и электронных учебных изданий

Шифр	Библиографическая ссылка / URL адрес	Количество экземпляров в библиотеке (кроме электронных экземпляров)
621.38 Ш 65	Шишляков В.Ф., Полякова Т.Г., Шишляков Д.В. Электроника: учебное пособие / Под ред. Шишлякова В.Ф. _ СПб.: ГУАП. – 2015. – 216с	152
621.38 Ш 65	Шишляков В.Ф. , Шишляков Д.В., Анисмова Е.В. Проектирование электронных усилительных устройств малой мощности. – СПб.: ГУАП.- 2015 – 99с.	50
621.38 Ш 65	<i>В.Ф. Шишляков, Ю.В. Литвинов, В.И. Гончарова</i> Электроника: учебно-методическое пособие/ СПб. ГУАП. – 2021. – 78с	50

7. Перечень электронных образовательных ресурсов
информационно-телекоммуникационной сети «Интернет»

Перечень электронных образовательных ресурсов информационно-телекоммуникационной сети «Интернет», необходимых для освоения дисциплины приведен в таблице 9.

Таблица 9 – Перечень электронных образовательных ресурсов информационно-телекоммуникационной сети «Интернет»

URL адрес	Наименование
	Не предусмотрено

8. Перечень информационных технологий

8.1. Перечень программного обеспечения, используемого при осуществлении образовательного процесса по дисциплине.

Перечень используемого программного обеспечения представлен в таблице 10.

Таблица 10– Перечень программного обеспечения

№ п/п	Наименование
	Multisim v14+

8.2. Перечень информационно-справочных систем,используемых при осуществлении образовательного процесса по дисциплине

Перечень используемых информационно-справочных систем представлен в таблице 11.

Таблица 11– Перечень информационно-справочных систем

№ п/п	Наименование
	Не предусмотрено

9. Материально-техническая база

Состав материально-технической базы, необходимой для осуществления образовательного процесса по дисциплине, представлен в таблице 12.

Таблица 12 – Состав материально-технической базы

№ п/п	Наименование составной части материально-технической базы	Номер аудитории
1	Мультимедийная лекционная аудитория	ул. Большая Морская, д.67, а. 52-35, 32-02
2	Компьютерный класс: Исследование ВАХ диодов, стабилитронов, биполярных и полевых транзисторов. Исследование работы выпрямителей	ул. Большая Морская, д.67, а.21-12, 21-13
3	Стенды: Исследование ВАХ диодов, стабилитронов, биполярных и полевых транзисторов. Исследование работы выпрямителей	ул. Большая Морская, д.67, а.21-09

10. Оценочные средства для проведения промежуточной аттестации

10.1. Состав оценочных средств для проведения промежуточной аттестации обучающихся по дисциплине приведен в таблице 13.

Таблица 13 – Состав оценочных средств для проведения промежуточной аттестации

Вид промежуточной аттестации	Перечень оценочных средств
Экзамен	Список вопросов к экзамену; Тесты.

10.2. В качестве критериев оценки уровня сформированности (освоения) компетенций обучающимися применяется 5-балльная шкала оценки сформированности компетенций, которая приведена в таблице 14. В течение семестра может использоваться 100-балльная шкала модульно-рейтинговой системы Университета, правила использования которой, установлены соответствующим локальным нормативным актом ГУАП.

Таблица 14 – Критерии оценки уровня сформированности компетенций

Оценка компетенции 5-балльная шкала	Характеристика сформированных компетенций
«отлично» «зачтено»	<ul style="list-style-type: none"> – обучающийся глубоко и всесторонне усвоил программный материал; – уверенно, логично, последовательно и грамотно его излагает; – опираясь на знания основной и дополнительной литературы, тесно привязывает усвоенные научные положения с практической деятельностью направления; – умело обосновывает и аргументирует выдвигаемые им идеи; – делает выводы и обобщения; – свободно владеет системой специализированных понятий.
«хорошо» «зачтено»	<ul style="list-style-type: none"> – обучающийся твердо усвоил программный материал, грамотно и по существу излагает его, опираясь на знания основной литературы; – не допускает существенных неточностей; – увязывает усвоенные знания с практической деятельностью направления; – аргументирует научные положения; – делает выводы и обобщения; – владеет системой специализированных понятий.
«удовлетворительно» «зачтено»	<ul style="list-style-type: none"> – обучающийся усвоил только основной программный материал, по существу излагает его, опираясь на знания только основной литературы; – допускает несущественные ошибки и неточности; – испытывает затруднения в практическом применении знаний направления; – слабо аргументирует научные положения; – затрудняется в формулировании выводов и обобщений; – частично владеет системой специализированных понятий.
«неудовлетворительно» «не зачтено»	<ul style="list-style-type: none"> – обучающийся не усвоил значительной части программного материала; – допускает существенные ошибки и неточности при рассмотрении проблем в конкретном направлении; – испытывает трудности в практическом применении знаний; – не может аргументировать научные положения; – не формулирует выводов и обобщений.

10.3. Типовые контрольные задания или иные материалы.

Вопросы (задачи) для экзамена представлены в таблице 15.

Таблица 15 – Вопросы (задачи) для экзамена

№ п/п	Перечень вопросов (задач) для экзамена	Код индикатора
1	Собственный (беспримесный) полупроводник	ОПК-3.3.1
2	Примесный полупроводник	ОПК-3.3.2
3	Электронно-дырочный переход	ОПК-3.У.1
4	Вольт-амперная характеристика р-п перехода	ОПК-3.В.1
5	Выпрямительные полупроводниковые диоды: принцип действия, характеристики, параметры	ОПК-3.3.1
6	Полупроводниковые стабилитроны: принцип действия, характеристики, параметры.	ОПК-3.3.2
7	Параметрический стабилизатор напряжения на стабилитроне	ОПК-3.У.1
8	Диодные тиристоры: принцип действия, характеристики, параметры.	ОПК-3.В.1
9	Триодные тиристоры: принцип действия, характеристики, параметры.	ОПК-3.3.1
10	Симисторы: принцип действия, характеристики, параметры.	ОПК-3.3.2
11	Принцип действия биполярного транзистора.	ОПК-3.У.1
12	Транзистор как усилительный прибор. Схема ОБ.	ОПК-3.В.1
13	Транзистор как усилительный прибор. Схема ОЭ.	ОПК-3.3.1
14	Режимы работы биполярного транзистора.	ОПК-3.3.2
15	Статические вольт-амперные характеристики и параметры биполярных транзисторов	ОПК-3.У.1
16	Полевой транзистор с р-п переходом: принцип действия, характеристики, параметры	ОПК-3.В.1
17	Полевой транзистор с изолированным затвором и встроенным каналом: принцип действия, характеристики, параметры.	ОПК-3.3.1
18	Полевой транзистор с изолированным затвором и индуцированным каналом: принцип действия, характеристики, параметры.	ОПК-3.3.2
19	Светоизлучающий диод: принцип действия, характеристики, параметры.	ОПК-3.У.1
20	Фотоприемники (фоторезистор, фотодиод: принцип действия, характеристики, параметры.	ОПК-3.В.1
21	Фотоприемники (фототранзистор, фототиристор: принцип действия, характеристики, параметры).	ОПК-3.3.1
22	Оптопары: принцип действия, характеристики, параметры.	ОПК-3.3.2
23	Классификация усилителей	ОПК-3.У.1
24	Показатели качества усилительных устройств.	ОПК-3.В.1
25	Режимы работы усилителя.	ОПК-3.3.1
26	Особенности построения силовых каскадов	ОПК-3.3.2
27	Трансформаторный усилитель мощности.	ОПК-3.У.1
28	Бестрансформаторный усилитель мощности.	ОПК-3.В.1
29	Усилители мощности в ключевом режиме. Симметричная коммутация ключей.	ОПК-3.3.1
30	Усилители мощности в ключевом режиме. Несимметричная коммутация ключей.	ОПК-3.3.2
31	Усилители мощности в ключевом режиме. Диагональная коммутация ключей.	ОПК-3.У.1
32	Типовые схемы включения ОУ (инвертирующее	ОПК-3.В.1

	включение).	
33	Типовые схемы включения ОУ (неинвертирующее включение).	ОПК-3.3.1
34	Реализация корректирующих устройств на ОУ.	ОПК-3.3.2
35	Реализация нелинейных характеристик на основе диодно-резистивной ячейки.	ОПК-3.У.1
36	Построение схем, реализующих нелинейные статические и динамические характеристики элементов и устройств систем автоматического управления на основе операционных усилителей. Нелинейность вида «Ограничение»	ОПК-3.В.1
37	Построение схем, реализующих нелинейные статические и динамические характеристики элементов и устройств систем автоматического управления на основе операционных усилителей. Нелинейность вида «Зона нечувствительности»	ОПК-3.3.1

Вопросы (задачи) для зачета / дифф. зачета представлены в таблице 16.

Таблица 16 – Вопросы (задачи) для зачета / дифф. зачета

№ п/п	Перечень вопросов (задач) для зачета / дифф. зачета	Код индикатора
	Учебным планом не предусмотрено	

Перечень тем для курсового проектирования/выполнения курсовой работы представлены в таблице 17.

Таблица 17 – Перечень тем для курсового проектирования/выполнения курсовой работы

№ п/п	Примерный перечень тем для курсового проектирования/выполнения курсовой работы
	Учебным планом не предусмотрено

Вопросы для проведения промежуточной аттестации в виде тестирования представлены в таблице 18.

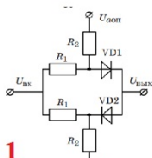
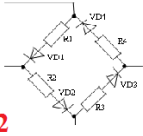
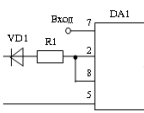
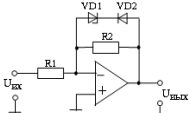
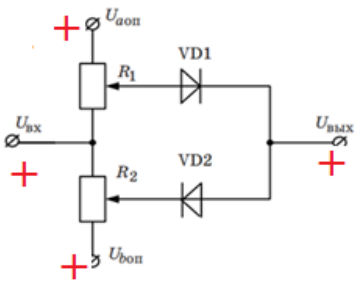
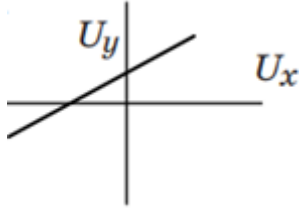
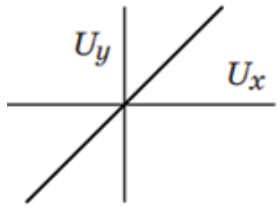
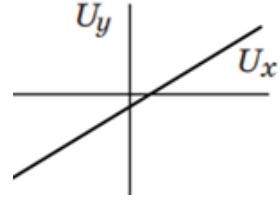
Таблица 18 – Примерный перечень вопросов для тестов

№ п/п	Примерный перечень вопросов для тестов	Код индикатора
1	Как должны быть связаны критическое значение коэффициента обратной связи $\beta_{кр}$ с коэффициентом усиления K усилителя без обратной связи для возникновения самовозбуждения? 1 $\beta_{кр} = 1 / K$ 2 $\beta_{кр} \geq 1 / K$ 3 $\beta_{кр} \leq 1 / K$	ОПК-3.3.1
2	Как должны быть связаны сдвиг фаз $\phi_{ос}$ напряжения усилителем со сдвигом фаз $\phi_{ос}$ напряжения в цепи обратной связи для возникновения самовозбуждения?	ОПК-3.3.2

	<p>1 $\varphi_{ус} + \varphi_{ос} = 2\pi n$ (n – целое число)</p> <p>2 $\varphi_{ус} + \varphi_{ос} = 1/2\pi n$ (n – целое число)</p> <p>3 $\varphi_{ус} + \varphi_{ос} = \pi n$ (n – целое число)</p>	
3	<p>Как зависит период T колебаний от индуктивности L и емкости C колебательного контура в LC-генераторе синусоидальных колебаний?</p> <p>1 $T = 2\pi (LC)^{1/2}$</p> <p>2 $T = 2\pi / (LC)^{1/2}$</p> <p>3 $T = 2\pi LC$</p>	ОПК-3.У.1
4	<p>Как найти период T следования импульсов симметричного мультивибратора?</p> <p>1 $T = 1.4RC$</p> <p>2 $T = RC$</p> <p>3 $T = 0.7RC$</p>	ОПК-3.В.1
5	<p>Как повысить стабильность частоты генератора?</p> <p>1 Использовать схемы кварцевых генераторов</p> <p>2 Использовать схемы RC-генераторов</p> <p>3 Использовать схемы LC-генераторов</p>	ОПК-3.3.1
6	<p>Что такое амплитудный модулятор?</p> <p>1 это преобразователь постоянного сигнала в переменный фиксированной частоты</p> <p>2 это преобразователь переменного сигнала в постоянный</p> <p>3 это преобразователь переменного сигнала в переменный другой частоты.</p>	ОПК-3.3.2
7	<p>Что такое амплитудный демодулятор?</p> <p>1 это преобразователь переменного сигнала в постоянный</p> <p>2 это преобразователь переменного сигнала в переменный другой частоты.</p> <p>3 это преобразователь постоянного сигнала в</p>	ОПК-3.У.1

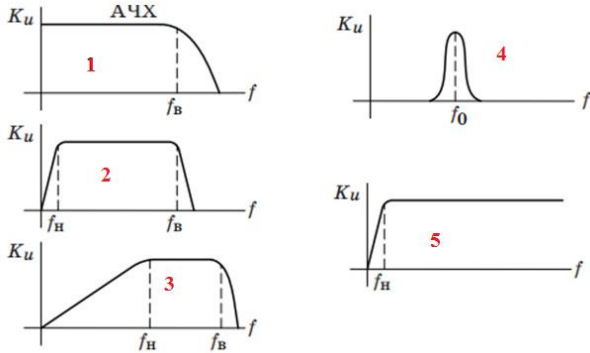
	переменный	
8	<p>Что значит "фазонечувствительный демодулятор"?</p> <p>1 это обычный выпрямитель переменного тока</p> <p>2 это демодулятор для входного сигнала с постоянной фазой</p> <p>3 это демодулятор для постоянного входного сигнала</p>	ОПК-3.В.1
9	<p>Что происходит с мощностью выходного сигнала по сравнению с мощностью входного сигнала на диодном демодуляторе ?</p> <p>1 Мощность выходного сигнала снижается</p> <p>2 Мощность выходного сигнала такая же как и входного сигнала</p> <p>3 Мощность выходного сигнала повышается</p>	ОПК-3.3.1
10	<p>В каких устройствах САУ чаще всего применяются выпрямители ?</p> <p>1 в источниках питания</p> <p>2 в сетевых фильтрах</p> <p>3 в силовых приводах</p>	ОПК-3.3.2
11	<p>В каких устройствах САУ чаще всего применяются выпрямители ?</p> <p>1 в источниках питания</p> <p>2 в сетевых фильтрах</p> <p>3 в силовых приводах</p>	ОПК-3.У.1
12	<p>Что такое триггер?</p> <p>1 это переключающее устройство, вырабатывающее напряжение с крутыми фронтами в заданные моменты времени.</p> <p>2 это переключающее устройство, вырабатывающее выходное напряжение в заданные моменты времени.</p> <p>3 это переключающее устройство, вырабатывающее значительное выходное напряжение произвольной формы</p> <p>4 это переключающее устройство, вырабатывающее</p>	ОПК-3.В.1

	значительное выходное напряжение в определённые моменты времени	
13	<p>Какой формы напряжение формируется на выходе триггера?</p> <p>1 прямоугольной</p> <p>2 треугольной</p> <p>3 синусоидальной</p> <p>4 произвольной</p>	ОПК-3.3.1
14	<p>Триггер формирует выходной сигнал при подаче входного сигнала...</p> <p>1 произвольной формы</p> <p>2 определённого вида</p> <p>3 с нулевой амплитудой</p>	ОПК-3.3.2
15	<p>Важнейшей характеристикой триггера является его...</p> <p>1 Быстродействие</p> <p>2 нагрузочная способность</p> <p>3 входное сопротивление</p> <p>4 выходное сопротивление</p>	ОПК-3.У.1
16	<p>Для чего нужны нелинейные преобразования непрерывных сигналов?</p> <p>1 для моделирования нелинейных процессов</p> <p>2 для повышения качества работы устройства</p> <p>3 для обеспечения заданных показателей качества системы управления</p>	ОПК-3.В.1
17	<p>Для чего нужны диодно-резистивные ячейки (ДРЯ)?</p> <p>1 для реализации типовых кусочно-линейных характеристик</p> <p>2 для ограничения параметров входного сигнала</p> <p>3 для ограничения параметров выходного сигнала</p> <p>4 для преобразования сигналов переменного тока в</p>	ОПК-3.3.1

	постоянный	
18	<p>Укажите пример принципиальной электрической схема ДРЯ:</p> <p>1 </p> <p>2 </p> <p>3 </p> <p>4 </p>	ОПК-3.3.2
19	<p>Если подать на вход и на диоды VD1 VD2 положительное напряжение при $+U_{aon}$ и $+U_{bon}$ напряжениях,</p> <p></p> <p>то получим характеристику вида...</p> <p>1 </p> <p>2 </p> <p>3 </p>	ОПК-3.У.1

20	<p>Чему равна скорость нарастания выходного сигнала на выходе интегратора?</p> <ol style="list-style-type: none"> 1 пропорциональна величине напряжения на входе 2 пропорциональна скорости изменению напряжения на входе 3 пропорциональна времени запаздывания сигнала на входе 4 пропорциональна частоте напряжения на входе 	ОПК-3.3.1
21	<p>При подаче синусоидального сигнала на вход интегратора получаем...</p> <ol style="list-style-type: none"> 1 фильтр верхних частот 2 фильтр нижних частот 3 фильтр средних частот 	ОПК-3.3.2
22	<p>Что такое дрейф нуля в реальном интеграторе?</p> <ol style="list-style-type: none"> 1 появление выходного напряжения при нулевом входном напряжении 2 снижение выходного напряжения 3 изменение частоты выходного напряжения 	ОПК-3.У.1
23	<p>Когда применяют интегратор?</p> <ol style="list-style-type: none"> 1 когда нужно усилить постоянную составляющую входного сигнала и сгладить пульсации входного сигнала 2 когда нужно уменьшить постоянную составляющую входного сигнала и сгладить пульсации выходного сигнала 3 когда нужно скомпенсировать температурную составляющую входного сигнала 	ОПК-3.В.1
24	<p>В чём заключается суть работы усилителя в ключевом режиме?</p> <ol style="list-style-type: none"> 1 Нагрузка периодически подключается/отключается к источнику питания 2 Нагрузка постоянно подключена к источнику питания, напряжение которого регулируется усилителем 3 Нагрузка подключается к источнику питания на строго определённое время. 	ОПК-3.3.1
25	<p>при симметричной коммутации ключей, для случая активно-индуктивной нагрузки, ток в нагрузке...</p> <ol style="list-style-type: none"> 1 не прерывается 2 прерывается 	ОПК-3.3.2

	3 имеет кратковременные разрывы	
26	<p>К недостаткам режима симметричной коммутации относится ...</p> <p>1 повышенный уровень пульсаций тока на нагрузке</p> <p>2 не стабильность выходного напряжения</p> <p>3 узкий диапазон изменения скважности импульсов</p>	ОПК-3.У.1
27	<p>Когда используется ключевой режим работы ?</p> <p>1 при релейном управлении или при широтно-импульсной модуляции</p> <p>2 при повышенных требованиях к качеству выходного сигнала</p> <p>3 при токах нагрузки более 100А</p>	ОПК-3.В.1
28	<p>Дайте определение усилителя</p> <p>1 Усилитель это устройство, предназначенное для увеличения параметров сигнала (напряжения, тока, мощности).</p> <p>2 Усилитель это устройство, предназначенное для изменения параметров сигнала</p> <p>3 Усилитель это устройство, предназначенное для выполнения определённых задач в САУ</p>	ОПК-3.3.1
29	<p>По какому параметру классифицируют усилители ?</p> <p>1 по режиму работы (линейные и нелинейные),</p> <p>2 по количеству каскадов усиления</p> <p>3 по элементной базе</p> <p>4 по названию</p>	ОПК-3.3.2
30	<p>По какому параметру классифицируют усилители ?</p> <p>1 по роду тока (постоянный и переменный),</p> <p>2 по частотным характеристикам</p> <p>3 по количеству каскадов усиления</p> <p>4 по названию</p>	ОПК-3.У.1

31	<p>Какие наиболее важные классификационные признаки усилителей для САУ ?</p> <p>1 режим работы</p> <p>2 частотные характеристики</p> <p>3 название</p> <p>4 количество каскадов</p> <p>5 массо-габаритные характеристики</p>	ОПК-3.В.1
32	<p>Укажите амплитудно-частотную характеристику (АЧХ) усилителя постоянного тока:</p> <p>1</p> <p>2</p> <p>3</p> <p>4</p> <p>5</p> 	ОПК-3.3.1

Перечень тем контрольных работ по дисциплине обучающихся заочной формы обучения, представлены в таблице 19.

Таблица 19 – Перечень контрольных работ

№ п/п	Перечень контрольных работ
	Не предусмотрено

10.4. Методические материалы, определяющие процедуры оценивания индикаторов, характеризующих этапы формирования компетенций, содержатся в локальных нормативных актах ГУАП, регламентирующих порядок и процедуру проведения текущего контроля успеваемости и промежуточной аттестации обучающихся ГУАП.

11. Методические указания для обучающихся по освоению дисциплины

11.1. Методические указания для обучающихся по освоению лекционного материала .

Основное назначение лекционного материала – логически стройное, системное, глубокое и ясное изложение учебного материала. Назначение современной лекции в рамках дисциплины не в том, чтобы получить всю информацию по теме, а в освоении фундаментальных проблем дисциплины, методов научного познания, новейших достижений научной мысли. В учебном процессе лекция выполняет методологическую, организационную и информационную функции. Лекция раскрывает понятийный аппарат конкретной области знания, её проблемы, дает цельное представление о дисциплине, показывает взаимосвязь с другими дисциплинами.

Планируемые результаты при освоении обучающимися лекционного материала:

- получение современных, целостных, взаимосвязанных знаний, уровень которых определяется целевой установкой к каждой конкретной теме;
- получение опыта творческой работы совместно с преподавателем;
- развитие профессионально-деловых качеств, любви к предмету и самостоятельного творческого мышления.
- появление необходимого интереса, необходимого для самостоятельной работы;
- получение знаний о современном уровне развития науки и техники и о прогнозе их развития на ближайшие годы;
- научиться методически обрабатывать материал (выделять главные мысли и положения, приходить к конкретным выводам, повторять их в различных формулировках);
- получение точного понимания всех необходимых терминов и понятий.

Лекционный материал может сопровождаться демонстрацией слайдов и использованием раздаточного материала при проведении коротких дискуссий об особенностях применения отдельных тематик по дисциплине.

Структура предоставления лекционного материала:

- лекция с использованием слайдов
- основные понятия о проводимости полупроводников
- структура полупроводника
- строение полупроводниковых приборов
- ВАХ различных полупроводниковых приборов
- построение различных электрических схем на основании свойств полупроводниковых приборов

Лекции основываются на учебном пособии:

Шишлаков В.Ф., Полякова Т.Г., Шишлаков Д.В. Электроника: учебное пособие / Под ред. Шишлакова В.Ф. _ СПб.: ГУАП. – 2015. – 216с

11.2. Методические указания для обучающихся по прохождению практических занятий

Практическое занятие является одной из основных форм организации учебного процесса, заключающаяся в выполнении обучающимися под руководством преподавателя комплекса учебных заданий с целью усвоения научно-теоретических основ учебной дисциплины, приобретения умений и навыков, опыта творческой деятельности.

Целью практического занятия для обучающегося является привитие обучающимся умений и навыков практической деятельности по изучаемой дисциплине.

Планируемые результаты при освоении обучающимися практических занятий:

- закрепление, углубление, расширение и детализация знаний при решении конкретных задач;
- развитие познавательных способностей, самостоятельности мышления, творческой активности;

- овладение новыми методами и методиками изучения конкретной учебной дисциплины;
- выработка способности логического осмысления полученных знаний для выполнения заданий;
- обеспечение рационального сочетания коллективной и индивидуальной форм обучения.

Требования к проведению практических занятий

Методические указания и требования к проведению практических занятий приведены в следующих источниках:

Шишлаков В.Ф., Д.В. Шишлаков, Е.В. Анисимова. Проектирование электронных усилительных устройств малой мощности: учебное пособие. – СПб.: ГУАП.- 2015 – 99с

11.3. Методические указания для обучающихся по выполнению лабораторных работ

В ходе выполнения лабораторных работ обучающийся должен углубить и закрепить знания, практические навыки, овладеть современной методикой и техникой эксперимента в соответствии с квалификационной характеристикой обучающегося. Выполнение лабораторных работ состоит из экспериментально-практической, расчетно-аналитической частей и контрольных мероприятий.

Выполнение лабораторных работ обучающимся является неотъемлемой частью изучения дисциплины, определяемой учебным планом, и относится к средствам, обеспечивающим решение следующих основных задач обучающегося:

- приобретение навыков исследования процессов, явлений и объектов, изучаемых в рамках данной дисциплины;
- закрепление, развитие и детализация теоретических знаний, полученных на лекциях;
- получение новой информации по изучаемой дисциплине;
- приобретение навыков самостоятельной работы с лабораторным оборудованием и приборами.

Задание и требования к проведению лабораторных работ

Методические указания, варианты исходных данных и требования к выполнению лабораторных работ выдаются каждому студенту перед проведением исследований.

Проведение лабораторных работ регламентируется правилами охраны труда и техники безопасности, утвержденными ректором ГУАП. Задание на выполнение лабораторных работ определяется преподавателем в соответствии с настоящей программой дисциплины «Электроника» и учебным планом направления 16.03.01 (методические указания приведены в электронных ресурсах кафедры)

Структура и форма отчета о лабораторной работе

Отчет о лабораторной работе имеет форму гипертекстового документа, содержащего задание на лабораторную работу, краткие теоретические сведения по теме работы, описание схем и алгоритмов, использованных при выполнении работы, результаты вычислительных экспериментов в виде графиков (диаграмм), а также выводы по итогам проделанной работы

Требования к оформлению отчета о лабораторной работе

Отчет должен содержать титульный лист, а его содержание должно быть оформлено согласно ГОСТ 7.32 – 2017. Нормативная документация, необходимая для оформления, приведена на электронном ресурсе ГУАП: <https://guap.ru/standart/doc>

11.4. Методические указания для обучающихся по прохождению самостоятельной работы

В ходе выполнения самостоятельной работы, обучающийся выполняет работу по заданию и при методическом руководстве преподавателя, но без его непосредственного участия.

Для обучающихся по заочной форме обучения, самостоятельная работа может включать в себя контрольную работу.

В процессе выполнения самостоятельной работы, у обучающегося формируется целесообразное планирование рабочего времени, которое позволяет им развивать умения и навыки в усвоении и систематизации приобретаемых знаний, обеспечивает высокий уровень успеваемости в период обучения, помогает получить навыки повышения профессионального уровня.

Методическими материалами, направляющими самостоятельную работу обучающихся являются:

- учебно-методический материал по дисциплине;
- методические указания по выполнению контрольных работ (для обучающихся по заочной форме обучения).

11.5. Методические указания для обучающихся по прохождению текущего контроля успеваемости.

Текущий контроль успеваемости предусматривает контроль качества знаний обучающихся, осуществляемого в течение семестра с целью оценивания хода освоения дисциплины.

Текущий контроль успеваемости студентов проводится путем мониторинга результатов выполнения лабораторных работ, контрольным вопросам на защите практических и лабораторных работ, путем получения обратной связи во время проведения лекций

11.6. Методические указания для обучающихся по прохождению промежуточной аттестации.

Промежуточная аттестация обучающихся предусматривает оценивание промежуточных и окончательных результатов обучения по дисциплине. Она включает в себя:

- экзамен – форма оценки знаний, полученных обучающимся в процессе изучения всей дисциплины или ее части, навыков самостоятельной работы, способности применять их для решения практических задач. Экзамен, как правило, проводится в период экзаменационной сессии и завершается аттестационной оценкой «отлично», «хорошо», «удовлетворительно», «неудовлетворительно».

Своевременная сдача отчетов по лабораторным работам, и положительный результат периодического тестирования может учитываться при проведении промежуточной аттестации

Лист внесения изменений в рабочую программу дисциплины

Дата внесения изменений и дополнений. Подпись внесшего изменения	Содержание изменений и дополнений	Дата и № протокола заседания кафедры	Подпись зав. кафедрой