

МИНИСТЕРСТВО НАУКИ И ВЫСШЕГО ОБРАЗОВАНИЯ РОССИЙСКОЙ  
ФЕДЕРАЦИИ  
федеральное государственное автономное образовательное учреждение высшего  
образования  
"САНКТ-ПЕТЕРБУРГСКИЙ ГОСУДАРСТВЕННЫЙ УНИВЕРСИТЕТ  
АЭРОКОСМИЧЕСКОГО ПРИБОРОСТРОЕНИЯ"

Кафедра № 32

УТВЕРЖДАЮ

Руководитель направления

доц., к.т.н., доц.

(должность, уч. степень, звание)

С.В. Солёный

(инициалы, фамилия)



(подпись)

«22» июня 2023 г.


РАБОЧАЯ ПРОГРАММА ДИСЦИПЛИНЫ

«Цифровое проектирование»  
(Наименование дисциплины)

Код направления подготовки	13.03.02
Наименование направления подготовки	Электроэнергетика и электротехника
Наименование направленности	Цифровая энергетика
Форма обучения	заочная


Лист согласования рабочей программы дисциплины

Программу составил (а)


<u>доц., к.т.н.</u> (должность, уч. степень, звание)	 (подпись, дата)	<u>Булатов В.В.</u> (инициалы, фамилия)
---	--	--

Программа одобрена на заседании кафедры № 32  
«24» апреля 2023 г., протокол № 6

Заведующий кафедрой № 32

<u>к.т.н., доц.</u> (уч. степень, звание)	 (подпись, дата)	<u>С.В. Солёный</u> (инициалы, фамилия)
--	---	--

Ответственный за ОП ВО 13.03.02(03)

<u>доц., к.т.н., доц.</u> (должность, уч. степень, звание)	 (подпись, дата)	<u>О.Я. Соленая</u> (инициалы, фамилия)
---	---	--

Заместитель директора института №3 по методической работе

<u>старший преподаватель</u> (должность, уч. степень, звание)	 (подпись, дата)	<u>Н.В. Решетникова</u> (инициалы, фамилия)
--	--	--

## Аннотация

Дисциплина «Цифровое проектирование» входит в образовательную программу высшего образования – программу бакалавриата по направлению подготовки 13.03.02 «Электроэнергетика и электротехника» направленности «Цифровая энергетика». Дисциплина реализуется кафедрой «№32».

Дисциплина нацелена на формирование у выпускника следующих компетенций:

ПК-3 «Способен принимать участие в проектировании объектов профессиональной деятельности в соответствии с техническим заданием и нормативно-технической документацией»

Содержание дисциплины охватывает круг вопросов, связанных с разработки электротехнических устройств с использованием 3D-технологий геометрического моделирования и анализа.

Преподавание дисциплины предусматривает следующие формы организации учебного процесса: лекции, лабораторные работы, самостоятельная работа обучающегося.

Программой дисциплины предусмотрены следующие виды контроля: текущий контроль успеваемости, промежуточная аттестация в форме экзамена.

Общая трудоемкость освоения дисциплины составляет 3 зачетных единицы, 108 часов.

Язык обучения по дисциплине «русский».

## 1. Перечень планируемых результатов обучения по дисциплине

### 1.1. Цели преподавания дисциплины

Цель дисциплины подготовить магистранта к проектной и исследовательской профессиональной деятельности в области разработки электротехнических устройств с использованием 3D-технологий геометрического моделирования и анализа.

1.2. Дисциплина входит в состав части, формируемой участниками образовательных отношений, образовательной программы высшего образования (далее – ОП ВО).

1.3. Перечень планируемых результатов обучения по дисциплине, соотнесенных с планируемыми результатами освоения ОП ВО.

В результате изучения дисциплины обучающийся должен обладать следующими компетенциями или их частями. Компетенции и индикаторы их достижения приведены в таблице 1.

Таблица 1 – Перечень компетенций и индикаторов их достижения

Категория (группа) компетенции	Код и наименование компетенции	Код и наименование индикатора достижения компетенции
Профессиональные компетенции	ПК-3 Способен принимать участие в проектировании объектов профессиональной деятельности в соответствии с техническим заданием и нормативно-технической документацией	ПК-3.Д.1 выполняет сбор и анализ данных для проектирования объектов профессиональной деятельности ПК-3.Д.3 использует средства автоматизированного проектирования для оформления рабочей документации объектов профессиональной деятельности ПК-3.Д.4 осуществляет контроль соответствия разрабатываемых проектов и технической документации стандартам, техническим условиям и другим нормативным документам ПК-3.Д.5 выполняет расчеты для проектирования объектов профессиональной деятельности ПК-3.Д.6 определяет параметры элементов объектов профессиональной деятельности

## 2. Место дисциплины в структуре ОП

Дисциплина может базироваться на знаниях, ранее приобретенных обучающимися при изучении следующих дисциплин:

- «Информатика»,
- «Информационные технологии»,
- «Инженерная и компьютерная графика».

Знания, полученные при изучении материала данной дисциплины, имеют как самостоятельное значение, так и могут использоваться при изучении других дисциплин:

- «Аддитивные технологии в электроэнергетике»,
- «Производственная преддипломная практика».

## 3. Объем и трудоемкость дисциплины

Данные об общем объеме дисциплины, трудоемкости отдельных видов учебной работы по дисциплине (и распределение этой трудоемкости по семестрам) представлены в таблице 2.

Таблица 2 – Объем и трудоемкость дисциплины

Вид учебной работы	Всего	Трудоемкость по семестрам
		№10
1	2	3
<b>Общая трудоемкость дисциплины, ЗЕ/ (час)</b>	3/ 108	3/ 108
<b>Из них часов практической подготовки</b>	10	10
<b>Аудиторные занятия, всего час.</b>	20	20
в том числе:		
лекции (Л), (час)	10	10
практические/семинарские занятия (ПЗ), (час)		
лабораторные работы (ЛР), (час)	10	10
курсовой проект (работа) (КП, КР), (час)		
экзамен, (час)	9	9
<b>Самостоятельная работа, всего (час)</b>	79	79
<b>Вид промежуточной аттестации:</b> зачет, дифф. зачет, экзамен (Зачет, Дифф. зач, Экз.)	Экз.	Экз.

#### 4. Содержание дисциплины

4.1. Распределение трудоемкости дисциплины по разделам и видам занятий.

Разделы, темы дисциплины и их трудоемкость приведены в таблице 3.

Таблица 3 – Разделы, темы дисциплины, их трудоемкость

Разделы, темы дисциплины	Лекции (час)	ПЗ (СЗ) (час)	ЛР (час)	КП (час)	СРС (час)
Семестр 10					
Раздел 1. Жизненный цикл и стадия разработки изделий	2				19
Раздел 2. Машиностроительные САПР	2				20
Раздел 3. Модели деталей. Сборки. Чертежи	3		6		20
Раздел 4. Инженерный анализ	3		4		20
Итого в семестре:	10		10		79
Итого	10	0	10	0	79

Практическая подготовка заключается в непосредственном выполнении обучающимися определенных трудовых функций, связанных с будущей профессиональной деятельностью.

4.2. Содержание разделов и тем лекционных занятий.

Содержание разделов и тем лекционных занятий приведено в таблице 4.

Таблица 4 – Содержание разделов и тем лекционного цикла

Номер раздела	Название и содержание разделов и тем лекционных занятий
<b>1</b>	Жизненный цикл и стадия разработки изделий Жизненный цикл изделий. Связь стадии разработки с ранними стадиями проектирования и производством. Конкурентоспособность и стадия разработки. Потребительские и производственные технологии. Стили проектирования, CALS. Традиционные и передовые процессы разработки. Цифровая разработка: цифровые двойники и фабрики будущего.
<b>2</b>	Машиностроительные САПР

	<p>Машиностроительные САПР как интегрированные среды цифровой разработки изделий, виды изделий. CAD\CAE\CAM-системы, их роль и место в разработке изделий. Категории программного обеспечения САПР (тяжелые, средние, легкие, открытые). Крупнейшие производители ПО САПР. Документы, процессов проектирования. Модельно-ориентированное проектирование. Рабочая среда и интерфейс пользователя CAD\CAE-систем. Проекты. Геометрическое моделирование. Математическое представление геометрических моделей. Геометрическое пространство и системы координат. Свойства каркасных, поверхностных и объемных моделей. Способы создания геометрических моделей. Системы координат и способы ввода координат точек. Понятия геометрических редакторов: примитив, элемент, компонент, геометрический объект, геометрия и контур, справочная и эскизная геометрия, объект, деталь, сборка. Свойства геометрических объектов.</p>
<p>3</p>	<p>Понятие детали. Среда эскиза и детали. 3D- технология. 2D и 3D-эскизы (контуры), образующие и направляющие. Рабочие плоскости, оси, точки. Зависимости и привязки в эскизах, размерные зависимости. Ссылочная и эскизная геометрия в эскизах. Конструктивные элементы. Параметризация при моделировании деталей. Библиотеки и параметрические ряды. Адаптивные элементы. Типовые конструктивные элементы. Редактирование моделей деталей.</p> <p>Иерархия понятий: заказ, изделие, сборка, узел (подсборка), конструкция, деталь.</p> <p>Стратегии конструирования «сверху вниз» и «снизу-вверх». Иерархическая структура компонентов изделия в браузере. Спецификации. Сборочные зависимости, их наложение и удаление. Создание изделий: массивы, компоненты. Конструктивные элементы для вставки в изделие, семейства деталей и конструктивных элементов, элементы семейства. Стандартные и пользовательские детали.</p> <p>Качественный и количественный анализ геометрии деталей и сборок. Анализ целостности, технологичности, комбинированный анализ кривизны, Гауссовой кривизны, сечений, количественный анализ дифференциальных параметров, механический анализ. Измерения и срезы в моделях. Реалистическая визуализация геометрических моделей: скрытие невидимых линий, раскрашивание, тонирование, свойства материалов и текстуры. Физические характеристики деталей и сборок. Анализ изделий: проверки на пространственное перекрытие, наличие степени свободы. Анимация компонентов. Кинематический и динамический анализ. Анализ в интегрированных САПР и в системах автоматизированного анализа (CAE). Передача моделей из CAD в CAE. Приложения для просмотра геометрических моделей.</p> <p>Ассоциативность чертежей и моделей. Шаблоны и стандарты</p>

	<p>чертежей. Использование параметрических видов чертежей в качестве эскизов для создания 3D моделей. Стили и стандарты чертежей, редактирование. Чертежные ресурсы. Виды на чертежах, виды чертежа, разрезы. Пояснительные элементы (дополнительная информация к видам): размеры, маркеры, обозначения, текст, номер позиции, спецификация, таблица, сварной шов, перечень изменений, символы. Основные стандарты конструкторской документации.</p> <p>Универсальные форматы передачи данных в САПР. Прямые интерфейсы</p>
4	<p>Напряженно – деформированное состояние (НДС). Средства анализа НДС в САД и САЕ. Задачи НДС в электромеханике: деформации валов и корпусов электрических машин. Деформации передач в электроприводе. НДС сборок. Подготовка и решение задач в САПР и САЕ. Частотный анализ. Задача частотного анализа электротехнических конструкций (электрические машины, приводы, электротехнические шкафы). Резонансные частоты, моды. Решение задач частотного анализа электротехнических конструкций в САПР.</p> <p>Ток и магнитное поле. Влияние конструкции на работу схемы, «паразитные» параметры. Пример силовой шины автономного инвертора тока и его схемы замещения</p>

#### 4.3. Практические (семинарские) занятия

Темы практических занятий и их трудоемкость приведены в таблице 5.

Таблица 5 – Практические занятия и их трудоемкость

№ п/п	Темы практических занятий	Формы практических занятий	Трудоемкость, (час)	Из них практической подготовки, (час)	№ раздела дисциплины
Учебным планом не предусмотрено					
Всего					

#### 4.4. Лабораторные занятия

Темы лабораторных занятий и их трудоемкость приведены в таблице 6.

Таблица 6 – Лабораторные занятия и их трудоемкость

№ п/п	Наименование лабораторных работ	Трудоемкость, (час)	Из них практической подготовки, (час)	№ раздела дисциплины
Семестр 10				
1	Модели деталей	2	2	3
2	Сборки	2	2	3
3	Чертежи	2	2	3
4	Анализ напряженно-деформированного состояния	4	4	4
Всего		10	10	

4.5. Курсовое проектирование/ выполнение курсовой работы  
Учебным планом не предусмотрено

4.6. Самостоятельная работа обучающихся

Виды самостоятельной работы и ее трудоемкость приведены в таблице 7.

Таблица 7 – Виды самостоятельной работы и ее трудоемкость

Вид самостоятельной работы	Всего, час	Семестр 10, час
1	2	3
Изучение теоретического материала дисциплины (ТО)	29	29
Курсовое проектирование (КП, КР)		
Расчетно-графические задания (РГЗ)		
Выполнение реферата (Р)		
Подготовка к текущему контролю успеваемости (ТКУ)	10	10
Домашнее задание (ДЗ)		
Контрольные работы заочников (КРЗ)	30	30
Подготовка к промежуточной аттестации (ПА)	10	10
Всего:	79	79

5. Перечень учебно-методического обеспечения

для самостоятельной работы обучающихся по дисциплине (модулю)

Учебно-методические материалы для самостоятельной работы обучающихся указаны в п.п. 7-11.

6. Перечень печатных и электронных учебных изданий

Перечень печатных и электронных учебных изданий приведен в таблице 8.

Таблица 8– Перечень печатных и электронных учебных изданий

Шифр/ URL адрес	Библиографическая ссылка	Количество экземпляров в библиотеке (кроме электронных экземпляров)
	Прохоров А., Коник Л. Цифровая трансформация. Анализ, тренды, мировой опыт. Издание второе, исправленное и дополненное. — М.: ООО «КомНьюс Груп», 2019 — 368 стр., ил.	-
	Прохоров А., Лысачев М. Научный редактор профессор Боровков А. Цифровой двойник. Анализ, тренды, мировой опыт. Издание первое, исправленное и	-



	дополненное. – М.: ООО «АльянсПринт», 2020. – 401 стр., ил.	
	Зиновьев Д. В. Проектирование в Autodesk Inventor / Д. В. Зиновьев — «Издательские решения», 2015.	-
	Гузненков В. Н., Журбенко П. А., Винцулина Е. В. Autodesk Inventor 2016. Трёхмерное моделирование деталей и выполнение электронных чертежей: учеб. пособие. – М.: ДМК Пресс, 2017. – 124 с	-
	Курс общей физики: учеб. пособие: в 5 т./ И. В. Савельев. Изд. 5-е, испр. Т. 2: Электричество и магнетизм. Лань, 2011:342 с.	-
ISBN 978-5-9275-3277-3.	Клунникова, Ю. В. Метод конечных элементов для моделирования устройств и систем : учебное пособие / Ю. В. Клунникова. — Ростов-на-Дону: ЮФУ, 2019. — 85 с.	-
<a href="https://lk.etu.ru/deanery#/files/all">https://lk.etu.ru/deanery#/files/all</a>	Исследование электромагнитных характеристик трёхфазных асинхронных двигателей в системе анализа RМxpт®: методические указания к лабораторным и практическим работам/ Сост.: Г.И. Прокофьев, М.В Щемелёв. 2013	-
<a href="https://lk.etu.ru/deanery#/files/al">https://lk.etu.ru/deanery#/files/al</a>	Автоматизированное проектирование электротехнических устройств: метод. указания к лаб. работам и практическим заданиям/ сост. Г. И. Прокофьев, Р.В.Шубин	-
<a href="https://lk.etu.ru/deanery#/files/al">https://lk.etu.ru/deanery#/files/al</a>	Автоматизированный анализ напряженно-деформированного состояния конструкций и процессов теплообмена: Методические указания к	-

	лабораторным и практическим занятиям/ сост. Г. И. Прокофьев. 2016	
K88	Введение в современные САПР. Курс лекций / Малюх В.Н. - Москва: ДМК Пресс, 2010.- 192 с.	Электронный ресурс
	Автоматизация расчета и проектирования роботов и РТС: практикум/ В.В. Булатов, С.С. Тимофеев – Спб.: ГУАП, 2019 – 97 с.	50
	Автоматизация проектирования и производства: практикум/ В.В. Булатов, С.В. Солёный, С.А. Сериков, А.А. Кульчицкий, А.В. Рысин– Спб.: ГУАП, 2020 – 95 с.	50

7. Перечень электронных образовательных ресурсов информационно-телекоммуникационной сети «Интернет»

Перечень электронных образовательных ресурсов информационно-телекоммуникационной сети «Интернет», необходимых для освоения дисциплины приведен в таблице 9.

Таблица 9 – Перечень электронных образовательных ресурсов информационно-телекоммуникационной сети «Интернет»

URL адрес	Наименование
<a href="https://lib.guap.ru">https://lib.guap.ru</a>	Сайт библиотеки ГУАП
<a href="https://cals.ru">https://cals.ru</a>	Прикладная логистика
<a href="https://solidworks.com">solidworks.com</a>	Сайт САПР Solidworks

8. Перечень информационных технологий

8.1. Перечень программного обеспечения, используемого при осуществлении образовательного процесса по дисциплине.

Перечень используемого программного обеспечения представлен в таблице 10.

Таблица 10– Перечень программного обеспечения

№ п/п	Наименование
	Не предусмотрено

8.2. Перечень информационно-справочных систем, используемых при осуществлении образовательного процесса по дисциплине

Перечень используемых информационно-справочных систем представлен в таблице 11.

Таблица 11– Перечень информационно-справочных систем

№ п/п	Наименование
	Не предусмотрено

## 9. Материально-техническая база

Состав материально-технической базы, необходимой для осуществления образовательного процесса по дисциплине, представлен в таблице 12.

Таблица 12 – Состав материально-технической базы

№ п/п	Наименование составной части материально-технической базы	Номер аудитории (при необходимости)
1	Мультимедийная лекционная аудитория	21-18/21-21
2	Компьютерный класс	31-04

## 10. Оценочные средства для проведения промежуточной аттестации

10.1. Состав оценочных средств для проведения промежуточной аттестации обучающихся по дисциплине приведен в таблице 13.

Таблица 13 – Состав оценочных средств для проведения промежуточной аттестации

Вид промежуточной аттестации	Перечень оценочных средств
Экзамен	Список вопросов к экзамену; Примерный перечень вопросов для тестов.

10.2. В качестве критериев оценки уровня сформированности (освоения) компетенций обучающимися применяется 5-балльная шкала оценки сформированности компетенций, которая приведена в таблице 14. В течение семестра может использоваться 100-балльная шкала модульно-рейтинговой системы Университета, правила использования которой, установлены соответствующим локальным нормативным актом ГУАП.

Таблица 14 – Критерии оценки уровня сформированности компетенций

Оценка компетенции 5-балльная шкала	Характеристика сформированных компетенций
«отлично» «зачтено»	<ul style="list-style-type: none"> <li>– обучающийся глубоко и всесторонне усвоил программный материал;</li> <li>– уверенно, логично, последовательно и грамотно его излагает;</li> <li>– опираясь на знания основной и дополнительной литературы, тесно привязывает усвоенные научные положения с практической деятельностью направления;</li> <li>– умело обосновывает и аргументирует выдвигаемые им идеи;</li> <li>– делает выводы и обобщения;</li> <li>– свободно владеет системой специализированных понятий.</li> </ul>
«хорошо» «зачтено»	<ul style="list-style-type: none"> <li>– обучающийся твердо усвоил программный материал, грамотно и по существу излагает его, опираясь на знания основной литературы;</li> <li>– не допускает существенных неточностей;</li> <li>– увязывает усвоенные знания с практической деятельностью направления;</li> <li>– аргументирует научные положения;</li> <li>– делает выводы и обобщения;</li> <li>– владеет системой специализированных понятий.</li> </ul>
«удовлетворительно» «зачтено»	<ul style="list-style-type: none"> <li>– обучающийся усвоил только основной программный материал, по существу излагает его, опираясь на знания только основной литературы;</li> <li>– допускает несущественные ошибки и неточности;</li> <li>– испытывает затруднения в практическом применении знаний направления;</li> <li>– слабо аргументирует научные положения;</li> <li>– затрудняется в формулировании выводов и обобщений;</li> </ul>

Оценка компетенции	Характеристика сформированных компетенций
5-балльная шкала	
	– частично владеет системой специализированных понятий.
«неудовлетворительно» «не зачтено»	– обучающийся не усвоил значительной части программного материала; – допускает существенные ошибки и неточности при рассмотрении проблем в конкретном направлении; – испытывает трудности в практическом применении знаний; – не может аргументировать научные положения; – не формулирует выводов и обобщений.

### 10.3. Типовые контрольные задания или иные материалы.

Вопросы для экзамена представлены в таблице 15.

Таблица 15 – Вопросы для экзамена

№ п/п	Перечень вопросов для экзамена	Код индикатора
1.	Роль и место компьютерных технологий исследования и проектирования в жизненном цикле изделий	ПК-3.Д.1
2.	Понятие и состав САПР	ПК-3.Д.1
3.	Структура САД-систем	ПК-3.Д.1
4.	Категории и «пирамида» САПР, обмен результатами работы САПР различных категорий и производителей	ПК-3.Д.1
5.	«Открытые» и «закрытые» САПР	ПК-3.Д.1
6.	Характеристики пространства, в котором создаются геометрические модели САД-систем	ПК-3.Д.1
7.	Интерфейсы и рабочие среды подсистем САПР	ПК-3.Д.1
8.	Геометрическое пространство, системы координат и единицы измерения в подсистемах САПР	ПК-3.Д.1
9.	Проектирование «сверху вниз» и «снизу-вверх»: сходство и различие	ПК-3.Д.1
10.	Виды изделий по ГОСТ	ПК-3.Д.4
11.	Конструктивные элементы САД-систем	ПК-3.Д.1
12.	Каркасная геометрическая модель, достоинства и недостатки	ПК-3.Д.1
13.	Поверхностная геометрическая модель, достоинства и недостатки	ПК-3.Д.1
14.	Твердотельная (объемная) геометрическая модель, достоинства и недостатки	ПК-3.Д.3
15.	Параметризация в САД-системах	ПК-3.Д.4
16.	Задачи и средства редактирования деталей и сборок в САД-системах	ПК-3.Д.2
17.	Количественная и качественная верификация в САД-системах	ПК-3.Д.3
18.	Автоматизация создания конструкторских документов: чертежи и спецификации	ПК-3.Д.3
19.	Типы анализа напряженно-деформированного состояния и их характеристики	ПК-3.Д.3
20.	Напряженно-деформированное состояние деталей и	ПК-3.Д.3

	сборок (сходство и различие)	
21.	Типы моделей, используемые в системах конечно-элементного анализа: САD-модель и идеализированная (iCAD) модель.	ПК-3.Д.3
22.	Типы моделей, используемые в системах конечно-элементного анализа: дискретная модель.	ПК-3.Д.3
23.	Типы моделей, используемые в системах конечно-элементного анализа: расчетная модель.	ПК-3.Д.3
24.	Сходимость процесса расчета и его роль в верификации результата	ПК-3.Д.3
25.	Сеточная сходимость процесса и ее роль в верификации результата	ПК-3.Д.3
26.	«Мастера» проектирования и их роль в процессах проектирования	ПК-3.Д.3
27.	«Калькуляторы и их роль в процессах проектирования	ПК-3.Д.6
28.	Типовые схемы вентиляции электротехнических шкафов.	ПК-3.Д.3
29.	Достоинства и недостатки воздушного и жидкостного охлаждения тепловыделяющих компонентов электротехнических устройств	ПК-3.Д.3
30.	Граничные и начальные условия в моделях процессов теплопередачи	ПК-3.Д.6
31.	Внешний объем и его роль в моделях теплопередачи и электромагнитного анализа	ПК-3.Д.3
32.	Цепные и полевые модели анализа	ПК-3.Д.5
33.	Условия использования метода магнитостатического анализа	ПК-3.Д.3
34.	Условия использования метода гармонического магнитного анализа	ПК-3.Д.6
35.	Условия использования метода анализа переходных магнитных процессов	ПК-3.Д.6
36.	Условия необходимости применения многодисциплинарного анализа процессов	ПК-3.Д.3
37.	Влияние конструкции на работу схемы, «паразитные» параметры	ПК-3.Д.5
38.	Среда интеграция цепных и полевых моделей (Simplorer)	ПК-3.Д.5

Вопросы (задачи) для зачета / дифф. зачета представлены в таблице 16.

Таблица 16 – Вопросы (задачи) для зачета / дифф. зачета

№ п/п	Перечень вопросов (задач) для зачета / дифф. зачета	Код индикатора
	Учебным планом не предусмотрено	


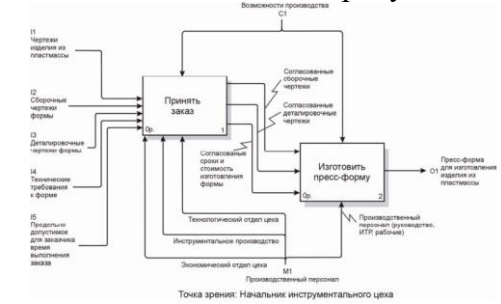
Перечень тем для курсового проектирования/выполнения курсовой работы представлены в таблице 17.

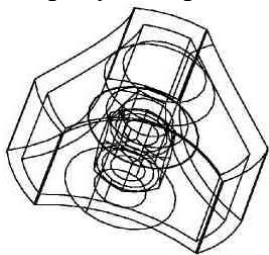
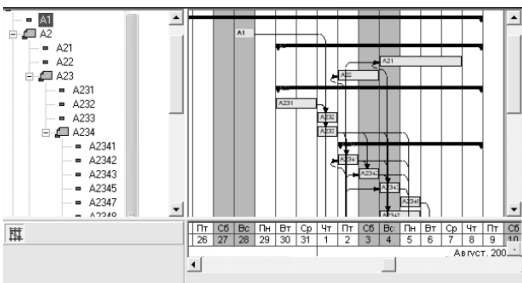
Таблица 17 – Перечень тем для курсового проектирования/выполнения курсовой работы

№ п/п	Примерный перечень тем для курсового проектирования/выполнения курсовой работы
	Учебным планом не предусмотрено

Вопросы для проведения промежуточной аттестации в виде тестирования представлены в таблице 18.

Таблица 18 – Примерный перечень вопросов для тестов

№ п/п	Примерный перечень вопросов для тестов	Код индикатора
1.	<p>Какой этап ЖЦ располагается между маркетингом и снабжением?</p>  <ol style="list-style-type: none"> <li>1. Моделирование</li> <li>2. Предпродажная подготовка</li> <li>3. Проектирование</li> </ol>	ПК-3.Д.1
2.	<p>Базовыми системами, обеспечивающими реализацию стратегии PLM (поддержки жизненного цикла продукта), являются системы классов</p> <ol style="list-style-type: none"> <li>1. ERP, MRP, MRP-II</li> <li>2. CAD/CAM, CAE и PDM</li> <li>3. САПР-1, САПР-2, САПР-3</li> <li>4. CALS</li> </ol>	ПК-3.Д.1
3.	<p>На рисунке представлена</p>  <ol style="list-style-type: none"> <li>1. IDEF0</li> <li>2. IDEF1</li> <li>3. IDEF3</li> <li>4. IDEF5</li> </ol>	ПК-3.Д.4
4.	<p>К тяжелому классу CAD – пакетов относятся системы</p> <ol style="list-style-type: none"> <li>1. NX, CATIA.</li> <li>2. Autocad 3D, SpaceClaim.</li> <li>3. Solidworks, КОМПАС 3D.</li> <li>4. ANSYS, CEI.</li> </ol>	ПК-3.Д.3
5.	<p>Какой объект в CAD пакетах называется сплайном?</p> <ol style="list-style-type: none"> <li>1. Гладкая кривая, которая проходит через две или более контрольных точек, управляющих формой сплайна.</li> <li>2. Несколько полилиний.</li> <li>3. Ломаная кривая, которая проходит через две или более контрольных точек, управляющих формой сплайна.</li> </ol>	ПК-3.Д.3
6.	<p>Моделирование полей физических величин, в том числе анализ прочности в CAE-системах чаще всего выполняется</p> <ol style="list-style-type: none"> <li>1. Методом дискретных элементов.</li> <li>2. Методом конечных элементов.</li> </ol>	ПК-3.Д.5

	3. Методом конечных объемов. 4. Методом проб и ошибок.	
7.	На рисунке представлена   1. Каркасная модель. 2. Поверхностная модель. 3. Твёрдотельная модель. 4. Гибридная модель	ПК-3.Д.3
8.	Что такое G-код 1. Набор команд для выполнения проверки геометрии. 2. Язык программ обработки для станков с ЧПУ. 3. Открытый формат файлов, созданный для облегчения взаимодействия в рамках управления жизненным циклом изделия. 4. Язык программирования для создания трехмерной геометрии.	ПК-3.Д.6
9.	При разработке управляющих программ для оборудования с числовым программным управлением применяются 1. CAD-системы 2. CAE-системы 3. CAM-системы 4. PDM-системы	ПК-3.Д.3
10.	На рисунке представлена   1. Диаграмма IDEF0 2. Диаграмма Ганта 3. Диаграмма Исикавы 4. Диаграмма DFD	ПК-3.Д.4

Перечень тем контрольных работ по дисциплине обучающихся заочной формы обучения, представлены в таблице 19.

Таблица 19 – Перечень контрольных работ

№ п/п	Перечень контрольных работ		
	<b>Задание на контрольную работу</b>		
	<p>Построить диаграмму IDEF0</p> <p><b><u>Вариант задания выбирается по последней цифре зачетной книжки.</u></b></p> <table border="1" style="width: 100%;"> <tr> <td style="width: 30%;">№ варианта</td> <td>Задание</td> </tr> </table>	№ варианта	Задание
№ варианта	Задание		

0	Асинхронный двигатель
1	Двигатель постоянного тока
2	Электрический генератор
3	Тахогенератор
4	Индуктивный датчик положения
5	Оптическая линейка
6	Поршневой компрессор
7	Литий-ионный аккумулятор
8	Гидронасос прессы
9	Пневматический привод дверей наземного транспорта

Контрольная работа должна содержать теоретические положения, иллюстрации объекта исследования и скриншоты всех уровней модели IDEF0.

Оформление работы согласно принятым в ГУАП стандартам.

10.4. Методические материалы, определяющие процедуры оценивания индикаторов, характеризующих этапы формирования компетенций, содержатся в локальных нормативных актах ГУАП, регламентирующих порядок и процедуру проведения текущего контроля успеваемости и промежуточной аттестации обучающихся ГУАП.

## 11. Методические указания для обучающихся по освоению дисциплины

11.1. Методические указания для обучающихся по освоению лекционного материала

Основное назначение лекционного материала – логически стройное, системное, глубокое и ясное изложение учебного материала. Назначение современной лекции в рамках дисциплины не в том, чтобы получить всю информацию по теме, а в освоении фундаментальных проблем дисциплины, методов научного познания, новейших достижений научной мысли. В учебном процессе лекция выполняет методологическую, организационную и информационную функции. Лекция раскрывает понятийный аппарат конкретной области знания, её проблемы, дает цельное представление о дисциплине, показывает взаимосвязь с другими дисциплинами.

Планируемые результаты при освоении обучающимися лекционного материала:

- получение современных, целостных, взаимосвязанных знаний, уровень которых определяется целевой установкой к каждой конкретной теме;
- получение опыта творческой работы совместно с преподавателем;
- развитие профессионально-деловых качеств, любви к предмету и самостоятельного творческого мышления.
- появление необходимого интереса, необходимого для самостоятельной работы;
- получение знаний о современном уровне развития науки и техники и о прогнозе их развития на ближайшие годы;
- научиться методически обрабатывать материал (выделять главные мысли и положения, приходить к конкретным выводам, повторять их в различных формулировках);
- получение точного понимания всех необходимых терминов и понятий.

Лекционный материал может сопровождаться демонстрацией слайдов и использованием раздаточного материала при проведении коротких дискуссий об особенностях применения отдельных тематик по дисциплине.



## 11.2. Методические указания для обучающихся по выполнению лабораторных работ

В ходе выполнения лабораторных работ обучающийся должен углубить и закрепить знания, практические навыки, овладеть современной методикой и техникой эксперимента в соответствии с квалификационной характеристикой обучающегося. Выполнение лабораторных работ состоит из экспериментально-практической, расчетно-аналитической частей и контрольных мероприятий.

Выполнение лабораторных работ обучающимся является неотъемлемой частью изучения дисциплины, определяемой учебным планом, и относится к средствам, обеспечивающим решение следующих основных задач обучающегося:

- приобретение навыков исследования процессов, явлений и объектов, изучаемых в рамках данной дисциплины;
- закрепление, развитие и детализация теоретических знаний, полученных на лекциях;
- получение новой информации по изучаемой дисциплине;
- приобретение навыков самостоятельной работы с лабораторным оборудованием и приборами.

### Задание и требования к проведению лабораторных работ

Список заданий представлен в п 4.4, таблица 6.

Перед проведением лабораторных работ студент обязан внимательно ознакомиться с методическими материалами.

### Структура и форма отчета о лабораторной работе

1. Титульный лист.
2. Цель работы.
3. Основные теоретические положения.
4. Порядок выполнения работы, с представлением формул, графических зависимостей и скриншотов.
5. Выводы.

### Требования к оформлению отчета о лабораторной работе

Оформление лабораторной работы выполняется в соответствии с требованиями отдела нормативной документации ГУАП, представленными на сайте ГУАП.

[http://guap.ru/guap/standart/titl\\_main.shtml](http://guap.ru/guap/standart/titl_main.shtml)

При невыполнении лабораторных работ в объеме, выданном преподавателем на семестр, студент получает оценку «неудовлетворительно» при прохождении промежуточной аттестации.

## 11.3. Методические указания для обучающихся по прохождению самостоятельной работы

В ходе выполнения самостоятельной работы, обучающийся выполняет работу по заданию и при методическом руководстве преподавателя, но без его непосредственного участия.

В процессе выполнения самостоятельной работы, у обучающегося формируется целесообразное планирование рабочего времени, которое позволяет им развивать умения и навыки в усвоении и систематизации приобретаемых знаний, обеспечивает высокий уровень успеваемости в период обучения, помогает получить навыки повышения профессионального уровня.

Методическими материалами, направляющими самостоятельную работу обучающихся, является учебно-методический материалы по дисциплине.

11.4. Методические указания для обучающихся по прохождению текущего контроля успеваемости

Текущий контроль успеваемости предусматривает контроль качества знаний обучающихся, осуществляемого в течение семестра с целью оценивания хода освоения дисциплины.

Текущий контроль успеваемости проводится на практических занятиях в устном формате.

Результаты текущего контроля сообщаются студентам непосредственно на следующем занятии.

Результаты текущего контроля успеваемости учитываются при проведении промежуточной аттестации. При непрохождении текущего контроля студенту ставится оценка «неудовлетворительно».

11.5. Методические указания для обучающихся по прохождению промежуточной аттестации

Промежуточная аттестация проводится по результатам текущего контроля успеваемости.

Промежуточная аттестация обучающихся предусматривает оценивание промежуточных и окончательных результатов обучения по дисциплине. Она включает в себя:

– экзамен – форма оценки знаний, полученных обучающимся в процессе изучения всей дисциплины или ее части, навыков самостоятельной работы, способности применять их для решения практических задач. Экзамен, как правило, проводится в период экзаменационной сессии и завершается аттестационной оценкой «отлично», «хорошо», «удовлетворительно», «неудовлетворительно».

Система оценок при проведении промежуточной аттестации осуществляется в соответствии с требованиями Положений «О текущем контроле успеваемости и промежуточной аттестации студентов ГУАП, обучающихся по программам высшего образования» и «О модульно-рейтинговой системе оценки качества учебной работы студентов в ГУАП».

Лист внесения изменений в рабочую программу дисциплины

Дата внесения изменений и дополнений. Подпись внесшего изменения	Содержание изменений и дополнений	Дата и № протокола заседания кафедры	Подпись зав. кафедрой