

МИНИСТЕРСТВО НАУКИ И ВЫСШЕГО ОБРАЗОВАНИЯ РОССИЙСКОЙ  
ФЕДЕРАЦИИ  
федеральное государственное автономное образовательное учреждение высшего  
образования  
"САНКТ-ПЕТЕРБУРГСКИЙ ГОСУДАРСТВЕННЫЙ УНИВЕРСИТЕТ  
АЭРОКОСМИЧЕСКОГО ПРИБОРОСТРОЕНИЯ"

Кафедра № 32

УТВЕРЖДАЮ

Руководитель образовательной программы

\_\_\_\_\_  
ДОЦ., К.Т.Н., ДОЦ.

(должность, уч. степень, звание)

\_\_\_\_\_  
О.Я. Солёная

(инициалы, фамилия)

\_\_\_\_\_  
  
(подпись)

«27» июня 2024 г

РАБОЧАЯ ПРОГРАММА ДИСЦИПЛИНЫ

«Цифровое проектирование»  
(Наименование дисциплины)

Код направления подготовки	13.04.02
Наименование направления подготовки	Электроэнергетика и электротехника
Наименование направленности	Цифровая энергетика
Форма обучения	очная
Год приема	2024



## Аннотация

Дисциплина «Цифровое проектирование» входит в образовательную программу высшего образования – программу магистратуры по направлению подготовки 13.04.02 «Электроэнергетика и электротехника» направленности «Цифровая энергетика». Дисциплина реализуется кафедрой «№32».

Дисциплина нацелена на формирование у выпускника следующих компетенций:

ОПК-2 «Способен применять современные методы исследования, оценивать и представлять результаты выполненной работы»

ПК-2 «способен разрабатывать и обосновывать проектные решения в области профессиональной деятельности»

Содержание дисциплины охватывает круг вопросов, связанных с разработки электротехнических устройств с использованием 3D-технологий геометрического моделирования и анализа

Преподавание дисциплины предусматривает следующие формы организации учебного процесса: лекции, лабораторные работы, самостоятельная работа обучающегося, курсовое проектирование.

Программой дисциплины предусмотрены следующие виды контроля: текущий контроль успеваемости, промежуточная аттестация в форме экзамена.

Общая трудоемкость освоения дисциплины составляет 4 зачетных единицы, 144 часа.

Язык обучения по дисциплине «русский».

## 1. Перечень планируемых результатов обучения по дисциплине

### 1.1. Цели преподавания дисциплины

Цель дисциплины подготовить магистранта к проектной и исследовательской профессиональной деятельности в области разработки электротехнических устройств с использованием 3D-технологий геометрического моделирования.

1.2. Дисциплина входит в состав обязательной части образовательной программы высшего образования (далее – ОП ВО).

1.3. Перечень планируемых результатов обучения по дисциплине, соотнесенных с планируемыми результатами освоения ОП ВО.

В результате изучения дисциплины обучающийся должен обладать следующими компетенциями или их частями. Компетенции и индикаторы их достижения приведены в таблице 1.

Таблица 1 – Перечень компетенций и индикаторов их достижения

Категория (группа) компетенции	Код и наименование компетенции	Код и наименование индикатора достижения компетенции
Общепрофессиональные компетенции	ОПК-2 Способен применять современные методы исследования, оценивать и представлять результаты выполненной работы	ОПК-2.Д.3 решает профессиональные задачи, в том числе в междисциплинарном контексте, с применением технологий компьютерной поддержки проектирования, расчетов и инженерного анализа с использованием специализированного программного обеспечения
Профессиональные компетенции	ПК-2 способен разрабатывать и обосновывать проектные решения в области профессиональной деятельности	ПК-2.Д.1 формирует требования к объемам и составу исходных данных для разработки проектной документации объектов профессиональной деятельности ПК-2.Д.2 выбирает электрооборудование и методы расчета его параметров и характеристик при проектировании объектов профессиональной деятельности ПК-2.Д.3 использует программные продукты для расчета и проектирования объектов профессиональной деятельности

## 2. Место дисциплины в структуре ОП

Дисциплина изучается на основе ранее освоенных элементов образовательной программы бакалавриата.

Знания, полученные при изучении материала данной дисциплины, имеют как самостоятельное значение, так и могут использоваться при изучении других дисциплин:

- Цифровые двойники в электроэнергетике;
- Сопровождение жизненного цикла электроэнергетической продукции;
- Интеллектуальные системы электроснабжения;
- Электрические системы и сети;

- Киберфизические системы и технологии;
- Производственная проектная практика;
- Производственная преддипломная практика;
- Подготовка к процедуре защиты и защита выпускной квалификационной работы.

### 3. Объем и трудоемкость дисциплины

Данные об общем объеме дисциплины, трудоемкости отдельных видов учебной работы по дисциплине (и распределение этой трудоемкости по семестрам) представлены в таблице 2.

Таблица 2 – Объем и трудоемкость дисциплины

Вид учебной работы	Всего	Трудоемкость по семестрам
		№1
1	2	3
<b>Общая трудоемкость дисциплины, ЗЕ/ (час)</b>	4/ 144	4/ 144
<b>Из них часов практической подготовки</b>	17	17
<b>Аудиторные занятия, всего час.</b>	51	51
в том числе:		
лекции (Л), (час)	17	17
практические/семинарские занятия (ПЗ), (час)		
лабораторные работы (ЛР), (час)	17	17
курсовой проект (работа) (КП, КР), (час)	17	17
экзамен, (час)	36	36
<b>Самостоятельная работа, всего (час)</b>	57	57
<b>Вид промежуточной аттестации:</b> зачет, дифф. зачет, экзамен (Зачет, Дифф. зач, Экз.)	Экз.	Экз.

### 4. Содержание дисциплины

4.1. Распределение трудоемкости дисциплины по разделам и видам занятий.

Разделы, темы дисциплины и их трудоемкость приведены в таблице 3.

Таблица 3 – Разделы, темы дисциплины, их трудоемкость

Разделы, темы дисциплины	Лекции (час)	ПЗ (СЗ)	ЛР (час)	КП (час)	СРС (час)
<b>Семестр 1</b>					
Раздел 1. Введение	0,5				0,5
Раздел 2. Жизненный цикл и стадия разработки изделий	2				3
Раздел 3. Машиностроительные САПР	1				4
Раздел 4. Модели деталей	2		4		5
Раздел 5. Сборки	2		3		7
Раздел 6 Чертежи	1		2		4
Раздел 7 Анализ напряженно-деформированного состояния	2		3		7
Раздел 8 Мастера проектирования	1				4
Раздел 9 Анализ процессов теплопередачи	2		2		8

Раздел 10 Электромагнитный анализ	2		3		10
Раздел 11 Комплексный анализ	1				4
Раздел 12 Заключение	0,5				0,5
Выполнение курсовой работы	0,5			17	0,5
Итого в семестре:	17		17	17	57
Итого	17	0	17	17	57

Практическая подготовка заключается в непосредственном выполнении обучающимися определенных трудовых функций, связанных с будущей профессиональной деятельностью.

#### 4.2. Содержание разделов и тем лекционных занятий.

Содержание разделов и тем лекционных занятий приведено в таблице 4.

Таблица 4 – Содержание разделов и тем лекционного цикла

Номер раздела	Название и содержание разделов и тем лекционных занятий
<b>1</b>	<p style="text-align: center;">Введение</p> <p>Предмет, ресурсы и виды занятий дисциплины, ее задачи и связь с другими дисциплинами основной образовательной программы. Рекомендуемые источники</p>
<b>2</b>	<p style="text-align: center;">Жизненный цикл и стадия разработки изделий</p> <p>Жизненный цикл изделий. Связь стадии разработки с ранними стадиями проектирования и производством. Конкурентоспособность и стадия разработки. Потребительские и производственные технологии. Стили проектирования, CALS. Традиционные и передовые процессы разработки. Цифровая разработка: цифровые двойники и фабрики будущего.</p>
<b>3</b>	<p style="text-align: center;">Машиностроительные САПР</p> <p>Машиностроительные САПР как интегрированные среды цифровой разработки изделий, виды изделий. CAD\CAE\CAM-системы, их роль и место в разработке изделий. Категории программного обеспечения САПР (тяжелые, средние, легкие, открытые). Крупнейшие производители ПО САПР. Документы, процессов проектирования. Модельно-ориентированное проектирование. Рабочая среда и интерфейс пользователя CAD\CAE-систем. Проекты. Геометрическое моделирование. Математическое представление геометрических моделей. Геометрическое пространство и системы координат. Свойства каркасных, поверхностных и объемных моделей. Способы создания геометрических моделей. Системы координат и способы ввода координат точек. Понятия геометрических редакторов: примитив, элемент, компонент, геометрический объект, геометрия и контур, справочная и эскизная геометрия, объект, деталь, сборка. Свойства геометрических объектов.</p>
<b>4</b>	<p style="text-align: center;">Модели деталей</p> <p>Понятие детали. Среда эскиза и детали. 3D- технология. 2D и 3D-эскизы (контурные), образующие и направляющие. Рабочие плоскости, оси, точки. Зависимости и привязки в эскизах, размерные зависимости. Ссылочная и эскизная геометрия в эскизах. Конструктивные элементы. Параметризация при моделировании деталей. Библиотеки и параметрические ряды. Адаптивные элементы. Типовые конструктивные элементы. Редактирование моделей</p>

	деталей.
5	<p style="text-align: center;"><b>Сборки</b></p> <p>Иерархия понятий: заказ, изделие, сборка, узел (подсборка), конструкция, деталь.</p> <p>Стратегии конструирования «сверху вниз» и «снизу-вверх». Иерархическая структура компонентов изделия в браузере. Спецификации. Сборочные зависимости, их наложение и удаление. Создание изделий: массивы, компоненты. Конструктивные элементы для вставки в изделие, семейства деталей и конструктивных элементов, элементы семейства. Стандартные и пользовательские детали.</p> <p>Качественный и количественный анализ геометрии деталей и сборок. Анализ целостности, технологичности, комбинированный анализ кривизны, Гауссовой кривизны, сечений, количественный анализ дифференциальных параметров, механический анализ. Измерения и срезы в моделях. Реалистическая визуализация геометрических моделей: скрытие невидимых линий, раскрашивание, тонирование, свойства материалов и текстуры. Физические характеристики деталей и сборок. Анализ изделий: проверки на пространственное перекрытие, наличие степени свободы. Анимация компонентов. Кинематический и динамический анализ. Анализ в интегрированных САПР и в системах автоматизированного анализа (CAE). Передача моделей из CAD в CAE. Приложения для просмотра геометрических моделей.</p>
6	<p style="text-align: center;"><b>Чертежи</b></p> <p>Ассоциативность чертежей и моделей. Шаблоны и стандарты чертежей. Использование параметрических видов чертежей в качестве эскизов для создания 3D моделей. Стили и стандарты чертежей, редактирование. Чертежные ресурсы. Виды на чертежах, виды чертежа, разрезы. Пояснительные элементы (дополнительная информация к видам): размеры, маркеры, обозначения, текст, номер позиции, спецификация, таблица, сварной шов, перечень изменений, символы. Основные стандарты конструкторской документации.</p> <p>Универсальные форматы передачи данных в САПР. Прямые интерфейсы</p>
7	<p style="text-align: center;"><b>Анализ напряженно-деформированного состояния</b></p> <p>Напряженно – деформированное состояние (НДС). Средства анализа НДС в САД и CAE. Задачи НДС в электромеханике: деформации валов и корпусов электрических машин. Деформации передач в электроприводе. НДС сборок. Подготовка и решение задач в САПР и CAE. Частотный анализ. Задача частотного анализа электротехнических конструкций (электрические машины, приводы, электротехнические шкафы). Резонансные частоты, моды. Решение задач частотного анализа электротехнических конструкций в САПР</p>
8	<p style="text-align: center;"><b>Мастера проектирования</b></p> <p>Мастера проектирования: генераторы и калькуляторы корректных компонентов болтовых, сварных рам, шпоночных соединений, ременных и цепных передач и др. Каркасы и рамы. Болтовое соединение. Валы. Ременные передачи. Шестерёнчатые передачи.</p>
9	<p style="text-align: center;"><b>Анализ процессов теплопередачи</b></p> <p>Схемы вентиляции элементов шкафа. Схема циркуляции воздуха в шкафу. Схема жидкостного охлаждения секции ПЧ. Пример секции ПЧ с жидкостным охлаждением. Источники тепловой энергии на радиаторе. Подвод жидкого хладагента. Внутренности радиатора. Пример анализа процессов жидкостного</p>

	охлаждения силовых ключей преобразователя в Autodesk CFD: геометрическая модель, сценарий, материалы, граничные условия, сетка, решение, визуализация.
<b>10</b>	Электромагнитный анализ Ток и магнитное поле. Примеры полей проводников с I. Влияние конструкции на работу схемы, «паразитные» параметры. Пример силовой шины автономного инвертора тока и его схемы замещения.
<b>11</b>	Комплексный анализ Среда интеграции цепных и полевых моделей. Ресурсы кафедры для моделирования в процессах жизненного цикла электротехнических и мехатронных систем
<b>12</b>	Заключение Тренды и приоритеты промышленных технологий

#### 4.3. Практические (семинарские) занятия

Темы практических занятий и их трудоемкость приведены в таблице 5.

Таблица 5 – Практические занятия и их трудоемкость

№ п/п	Темы практических занятий	Формы практических занятий	Трудоемкость, (час)	Из них практической подготовки, (час)	№ раздела дисциплины
Учебным планом не предусмотрено					
Всего					

#### 4.4. Лабораторные занятия

Темы лабораторных занятий и их трудоемкость приведены в таблице 6.

Таблица 6 – Лабораторные занятия и их трудоемкость

№ п/п	Наименование лабораторных работ	Трудоемкость, (час)	Из них практической подготовки, (час)	№ раздела дисциплины
Семестр 1				
1	Модели деталей	4	4	4
2	Сборки	3	3	5
3	Чертежи	2	2	6
4	Анализ напряженно-деформированного состояния	3	3	7
5	Анализ процессов теплопередачи	2	2	9
6	Электромагнитный анализ	3	3	10
Всего		17	17	

#### 4.5. Курсовое проектирование/ выполнение курсовой работы

Цель курсовой работы: получение практических навыков, связанных с разработкой элементов и узлов электромеханической системы, основанной на проработке все этапов проектирования от разработки трехмерной модели до создания цифрового двойника цеха по изготовлению изделия.

Часов практической подготовки: 10



Примерные темы заданий на курсовую работу приведены в разделе 10 РПД.

#### 4.6. Самостоятельная работа обучающихся

Виды самостоятельной работы и ее трудоемкость приведены в таблице 7.

Таблица 7 – Виды самостоятельной работы и ее трудоемкость

Вид самостоятельной работы	Всего, час	Семестр 1, час
1	2	3
Изучение теоретического материала дисциплины (ТО)	37	37
Курсовое проектирование (КП, КР)	10	10
Расчетно-графические задания (РГЗ)		
Выполнение реферата (Р)		
Подготовка к текущему контролю успеваемости (ТКУ)	10	10
Домашнее задание (ДЗ)		
Контрольные работы заочников (КРЗ)		
Подготовка к промежуточной аттестации (ПА)		
Всего:	57	57

#### 5. Перечень учебно-методического обеспечения

для самостоятельной работы обучающихся по дисциплине (модулю)

Учебно-методические материалы для самостоятельной работы обучающихся указаны в п.п. 7-11.

#### 6. Перечень печатных и электронных учебных изданий

Перечень печатных и электронных учебных изданий приведен в таблице 8.

Таблица 8– Перечень печатных и электронных учебных изданий

Шифр/ URL адрес	Библиографическая ссылка	Количество экземпляров в библиотеке (кроме электронных экземпляров)
	Цифровое проектирование электромеханических систем: учебно-методическое пособие/ В.В. Булатов,– Спб.: ГУАП, 2023 – 60 с.	50
	Прохоров А., Коник Л. Цифровая трансформация. Анализ, тренды, мировой опыт. Издание второе, исправленное и дополненное. — М.: ООО «КомНьюс Групп», 2019 — 368	

	стр., ил.	
	Прохоров А., Лысачев М. Научный редактор профессор Боровков А. Цифровой двойник. Анализ, тренды, мировой опыт. Издание первое, исправленное и дополненное. – М.: ООО «АльянсПринт», 2020. – 401 стр., ил.	
	Курс общей физики: учеб. пособие: в 5 т./ И. В. Савельев. Изд. 5-е, испр. Т. 2: Электричество и магнетизм. Лань, 2011:342 с.	
ISBN 978-5-9275-3277-3.	Клунникова, Ю. В. Метод конечных элементов для моделирования устройств и систем : учебное пособие / Ю. В. Клунникова. — Ростов-на-Дону : ЮФУ, 2019. — 85 с.	
<a href="https://lk.etu.ru/deanery#/files/all">https://lk.etu.ru/deanery#/files/all</a>	Исследование электромагнитных характеристик трёхфазных асинхронных двигателей в системе анализа RМxpт®: методические указания к лабораторным и практическим работам/ Сост.: Г.И. Прокофьев, М.В Щемелёв. 2013	
<a href="https://lk.etu.ru/deanery#/files/al">https://lk.etu.ru/deanery#/files/al</a>	Автоматизированное проектирование электротехнических устройств: метод. указания к лаб. работам и практическим заданиям/ сост. Г. И. Прокофьев, Р.В.Шубин	
<a href="https://lk.etu.ru/deanery#/files/al">https://lk.etu.ru/deanery#/files/al</a>	Автоматизированный анализ напряженно-деформированного состояния конструкций и процессов теплообмена: Методические указания к лабораторным и практическим занятиям/ сост. Г. И. Прокофьев. 2016	
К88	Введение в современные САПР.	Электронный ресурс

	Курс лекций / Малюх В.Н. - Москва: ДМК Пресс, 2010.- 192 с.	
	Автоматизация расчета и проектирования роботов и РТС: практикум/ В.В. Булатов, С.С. Тимофеев – Спб.: ГУАП, 2019 – 97 с.	50
	Автоматизация проектирования и производства: практикум/ В.В. Булатов, С.В. Солёный, С.А. Сериков, А.А. Кульчицкий, А.В. Рысин– Спб.: ГУАП, 2020 – 95 с.	50

### 7. Перечень электронных образовательных ресурсов информационно-телекоммуникационной сети «Интернет»

Перечень электронных образовательных ресурсов информационно-телекоммуникационной сети «Интернет», необходимых для освоения дисциплины приведен в таблице 9.

Таблица 9 – Перечень электронных образовательных ресурсов информационно-телекоммуникационной сети «Интернет»

URL адрес	Наименование
<a href="https://lib.guap.ru">https://lib.guap.ru</a>	Сайт библиотеки ГУАП
<a href="https://cals.ru">https://cals.ru</a>	Прикладная логистика
<a href="https://solidworks.com">solidworks.com</a>	Сайт САПР Solidworks

### 8. Перечень информационных технологий

8.1. Перечень программного обеспечения, используемого при осуществлении образовательного процесса по дисциплине.

Перечень используемого программного обеспечения представлен в таблице 10.

Таблица 10– Перечень программного обеспечения

№ п/п	Наименование
	Не предусмотрено

8.2. Перечень информационно-справочных систем,используемых при осуществлении образовательного процесса по дисциплине

Перечень используемых информационно-справочных систем представлен в таблице 11.

Таблица 11– Перечень информационно-справочных систем

№ п/п	Наименование
	Не предусмотрено

### 9. Материально-техническая база

Состав материально-технической базы, необходимой для осуществления образовательного процесса по дисциплине, представлен в таблице12.

Таблица 12 – Состав материально-технической базы

№ п/п	Наименование составной части материально-технической базы	Номер аудитории (при необходимости)
1	Мультимедийная лекционная аудитория	21-18/21-21
2	Компьютерный класс	31-04

10. Оценочные средства для проведения промежуточной аттестации

10.1. Состав оценочных средств для проведения промежуточной аттестации обучающихся по дисциплине приведен в таблице 13.

Таблица 13 – Состав оценочных средств для проведения промежуточной аттестации

Вид промежуточной аттестации	Перечень оценочных средств
Экзамен	Список вопросов к экзамену; Тесты.
Выполнение курсовой работы	Экспертная оценка на основе требований к содержанию курсовой работы по дисциплине.

10.2. В качестве критериев оценки уровня сформированности (освоения) компетенций обучающимися применяется 5-балльная шкала оценки сформированности компетенций, которая приведена в таблице 14. В течение семестра может использоваться 100-балльная шкала модульно-рейтинговой системы Университета, правила использования которой, установлены соответствующим локальным нормативным актом ГУАП.

Таблица 14 – Критерии оценки уровня сформированности компетенций

Оценка компетенции 5-балльная шкала	Характеристика сформированных компетенций
«отлично» «зачтено»	<ul style="list-style-type: none"> <li>– обучающийся глубоко и всесторонне усвоил программный материал;</li> <li>– уверенно, логично, последовательно и грамотно его излагает;</li> <li>– опираясь на знания основной и дополнительной литературы, тесно привязывает усвоенные научные положения с практической деятельностью направления;</li> <li>– умело обосновывает и аргументирует выдвигаемые им идеи;</li> <li>– делает выводы и обобщения;</li> <li>– свободно владеет системой специализированных понятий.</li> </ul>
«хорошо» «зачтено»	<ul style="list-style-type: none"> <li>– обучающийся твердо усвоил программный материал, грамотно и по существу излагает его, опираясь на знания основной литературы;</li> <li>– не допускает существенных неточностей;</li> <li>– увязывает усвоенные знания с практической деятельностью направления;</li> <li>– аргументирует научные положения;</li> <li>– делает выводы и обобщения;</li> <li>– владеет системой специализированных понятий.</li> </ul>
«удовлетворительно» «зачтено»	<ul style="list-style-type: none"> <li>– обучающийся усвоил только основной программный материал, по существу излагает его, опираясь на знания только основной литературы;</li> <li>– допускает несущественные ошибки и неточности;</li> <li>– испытывает затруднения в практическом применении знаний направления;</li> </ul>

Оценка компетенции	Характеристика сформированных компетенций
5-балльная шкала	
	<ul style="list-style-type: none"> <li>– слабо аргументирует научные положения;</li> <li>– затрудняется в формулировании выводов и обобщений;</li> <li>– частично владеет системой специализированных понятий.</li> </ul>
«неудовлетворительно» «не зачтено»	<ul style="list-style-type: none"> <li>– обучающийся не усвоил значительной части программного материала;</li> <li>– допускает существенные ошибки и неточности при рассмотрении проблем в конкретном направлении;</li> <li>– испытывает трудности в практическом применении знаний;</li> <li>– не может аргументировать научные положения;</li> <li>– не формулирует выводов и обобщений.</li> </ul>

10.3. Типовые контрольные задания или иные материалы.

Вопросы (задачи) для экзамена представлены в таблице 15.

Таблица 15 – Вопросы (задачи) для экзамена

№ п/п	Перечень вопросов (задач) для экзамена	Код индикатора
1.	Роль и место компьютерных технологий исследования и проектирования в жизненном цикле изделий	ОПК-2.Д.3, ПК-2.Д.1
2.	Понятие и состав САПР	ОПК-2.Д.3, ПК-2.Д.3
3.	Структура САД-систем	ОПК-2.Д.3
4.	Категории и «пирамида» САПР, обмен результатами работы САПР различных категорий и производителей	ОПК-2.Д.3
5.	«Открытые» и «закрытые» САПР	ОПК-2.Д.3, ПК-2.Д.3
6.	Характеристики пространства, в котором создаются геометрические модели САД-систем	ОПК-2.Д.3
7.	Интерфейсы и рабочие среды подсистем САПР	ОПК-2.Д.3
8.	Геометрическое пространство, системы координат и единицы измерения в подсистемах САПР	ОПК-2.Д.3
9.	Проектирование «сверху вниз» и «снизу-вверх»: сходство и различие	ОПК-2.Д.3
10.	Виды изделий по ГОСТ	ОПК-2.Д.3, ПК-2.Д.1
11.	Конструктивные элементы САД-систем	ОПК-2.Д.3
12.	Каркасная геометрическая модель, достоинства и недостатки	ОПК-2.Д.3
13.	Поверхностная геометрическая модель, достоинства и недостатки	ОПК-2.Д.3
14.	Твердотельная (объемная) геометрическая модель, достоинства и недостатки	ОПК-2.Д.3
15.	Параметризация в САД-системах	ОПК-2.Д.3
16.	Задачи и средства редактирования деталей и сборок в САД-системах	ОПК-2.Д.3
17.	Количественная и качественная верификация в САД-системах	ОПК-2.Д.3
18.	Автоматизация создания конструкторских документов: чертежи и спецификации	ОПК-2.Д.3
19.	Типы анализа напряженно-деформированного состояния и их характеристики	ОПК-2.Д.3, ПК-2.Д.2

20.	Напряженно-деформированное состояние деталей и сборок (сходство и различие)	ОПК-2.Д.3
21.	Типы моделей, используемые в системах конечно-элементного анализа: САД-модель и идеализированная (iCAD) модель.	ОПК-2.Д.3
22.	Типы моделей, используемые в системах конечно-элементного анализа: дискретная модель.	ОПК-2.Д.3
23.	Типы моделей, используемые в системах конечно-элементного анализа: расчетная модель.	ОПК-2.Д.3, ПК-2.Д.2
24.	Сходимость процесса расчета и его роль в верификации результата	ОПК-2.Д.3
25.	Сеточная сходимость процесса и ее роль в верификации результата	ОПК-2.Д.3
26.	«Мастера» проектирования и их роль в процессах проектирования	ОПК-2.Д.3
27.	«Калькуляторы» и их роль в процессах проектирования	ОПК-2.Д.3
28.	Типовые схемы вентиляции электротехнических шкафов.	ОПК-2.Д.3
29.	Достоинства и недостатки воздушного и жидкостного охлаждения тепловыделяющих компонентов электротехнических устройств	ОПК-2.Д.3
30.	Граничные и начальные условия в моделях процессов теплопередачи	ОПК-2.Д.3, ПК-2.Д.2
31.	Внешний объем и его роль в моделях теплопередачи и электромагнитного анализа	ОПК-2.Д.3
32.	Цепные и полевые модели анализа	ОПК-2.Д.3
33.	Условия использования метода магнитостатического анализа	ОПК-2.Д.3
34.	Условия использования метода гармонического магнитного анализа	ОПК-2.Д.3
35.	Условия использования метода анализа переходных магнитных процессов	ОПК-2.Д.3
36.	Условия необходимости применения многодисциплинарного анализа процессов	ОПК-2.Д.3
37.	Влияние конструкции на работу схемы, «паразитные» параметры	ОПК-2.Д.3
38.	Среда интеграция цепных и полевых моделей (Simplorer)	ОПК-2.Д.3, ПК-2.Д.3

Вопросы (задачи) для зачета / дифф. зачета представлены в таблице 16.  
Таблица 16 – Вопросы (задачи) для зачета / дифф. зачета

№ п/п	Перечень вопросов (задач) для зачета / дифф. зачета	Код индикатора
	Учебным планом не предусмотрено	

Перечень тем для выполнения курсовой работы представлены в таблице 17.  
Таблица 17 – Перечень тем для выполнения курсовой работы

№ п/п	Примерный перечень тем для выполнения курсовой работы
	Исходными данными курсовой работы является чертеж узла электромеханической системы (рис. 1)

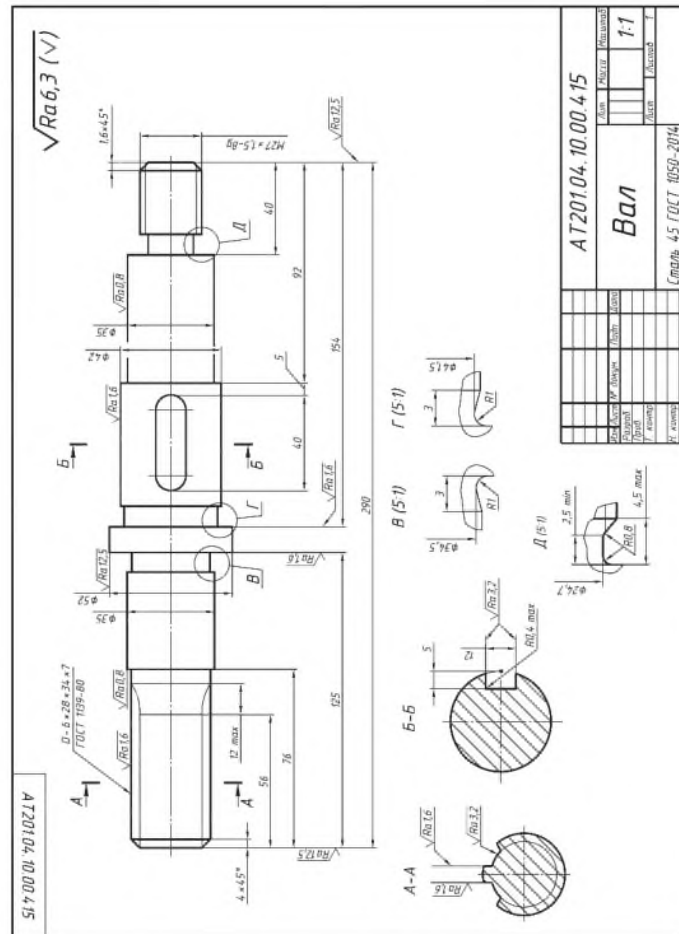


Рис. 1 Пример варианта по курсовой работе

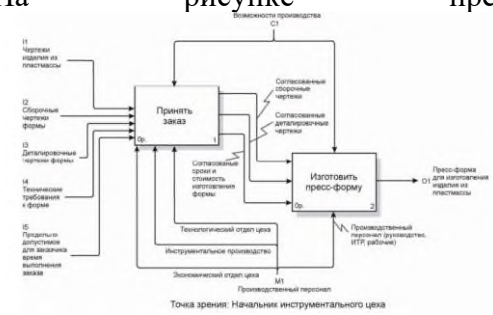
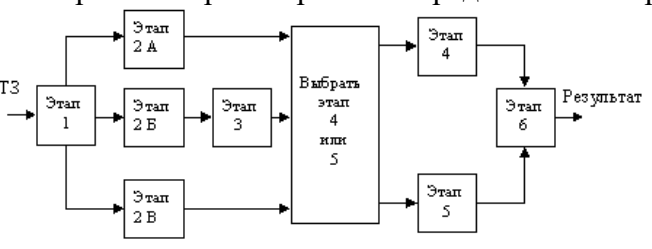
Проектно-исследовательская часть курсовой работы состоит из пяти глав:

- Разработка 3d модели изделия в CAD-системе.
- Проведение исследования модели на базе CAE-модуля.
- Выбор технологического оборудования для серийного изготовления изделия.
- Разработка управляющей программы для станков с ЧПУ.
- Разработка цифрового двойника производственного участка по изготовлению изделий в программной среде Tecnomatix Plant Simulation или AnyLogic.

*Примечание.* Подробно о содержании и всех этапах курсового проектирования написано в учебно-методическом пособии Булатов В.В. «Цифровое проектирование электромеханических систем» (см. п.1 таблицы 8).

Вопросы для проведения промежуточной аттестации в виде тестирования представлены в таблице 18.

Таблица 18 – Примерный перечень вопросов для тестов

№ п/п	Примерный перечень вопросов для тестов	Код индикатора
1.	<p>Расположите в правильной последовательности этапы жизненного цикла изделия</p> <ol style="list-style-type: none"> <li>1. Проектирование</li> <li>2. Маркетинг</li> <li>3. Подготовка производства</li> <li>4. Снабжение</li> <li>5. Контроль</li> <li>6. Производство</li> <li>7. Эксплуатация</li> <li>8. Утилизация</li> <li>9. Ремонт и обслуживание</li> </ol>	ОПК-2.Д.3
2.	<p>Установите правильную последовательность действий при проведении инженерного анализа в САЕ-системе</p> <ol style="list-style-type: none"> <li>1. Определение прикладываемой силы</li> <li>2. Построение сетки конечных элементов</li> <li>3. Выбор материала изделия</li> <li>4. Определение вида крепления</li> </ol>	ПК-2.Д.3
3.	<p>На рисунке представлена диаграмма</p>  <ol style="list-style-type: none"> <li>1. IDEF0</li> <li>2. IDEF1</li> <li>3. IDEF3</li> <li>4. IDEF5</li> </ol>	ПК-2.Д.3
4.	<p>Какая стратегия проектирования представлена на рисунке?</p>  <ol style="list-style-type: none"> <li>а) линейная</li> <li>б) циклическая</li> <li>в) разветвлённая</li> <li>г) случайного поиска.</li> </ol>	ОПК-2.Д.3
5.	<p>Сложная система не характеризуется</p> <ol style="list-style-type: none"> <li>а) иерархичностью</li> <li>б) целенаправленностью</li> <li>в) динамичностью</li> <li>г) надежностью.</li> </ol>	ОПК-2.Д.3



6.	К функциям PDM-систем относится а) управление запасами производства б) управление процессами и потоками работ в) управление хранением данных и документами г) формирование КД	ПК-2.Д.3								
7.	Установите соответствие между должностью и типом документации <table border="1" style="width: 100%; border-collapse: collapse;"> <tr> <td style="width: 50%;">1. Инженер-конструктор</td> <td>а) ТУ</td> </tr> <tr> <td>2. Инженер-технолог</td> <td>б) ПОН</td> </tr> <tr> <td>3. Инженер по надежности</td> <td>в) Принципиальная схема</td> </tr> <tr> <td>4. Технический писатель</td> <td>г) Маршрутная карта</td> </tr> </table>	1. Инженер-конструктор	а) ТУ	2. Инженер-технолог	б) ПОН	3. Инженер по надежности	в) Принципиальная схема	4. Технический писатель	г) Маршрутная карта	ОПК-2.Д.3
1. Инженер-конструктор	а) ТУ									
2. Инженер-технолог	б) ПОН									
3. Инженер по надежности	в) Принципиальная схема									
4. Технический писатель	г) Маршрутная карта									
8.	Установите соответствие между классом САПР и программой <table border="1" style="width: 100%; border-collapse: collapse;"> <tr> <td style="width: 50%;">1. Легкий</td> <td>а) Solidworks</td> </tr> <tr> <td>2. Средний</td> <td>б) CATIA</td> </tr> <tr> <td>3. Тяжелый</td> <td>в) AutoCAD</td> </tr> </table>	1. Легкий	а) Solidworks	2. Средний	б) CATIA	3. Тяжелый	в) AutoCAD	ПК-2.Д.3		
1. Легкий	а) Solidworks									
2. Средний	б) CATIA									
3. Тяжелый	в) AutoCAD									
9.	Дайте понятие «Команды» на языке G-код	ПК-2.Д.3								
10.	Дайте понятие вариационной параметризации	ОПК-2.Д.3								

Перечень тем контрольных работ по дисциплине обучающихся заочной формы обучения, представлены в таблице 19.

Таблица 19 – Перечень контрольных работ

№ п/п	Перечень контрольных работ
	Не предусмотрено

10.4. Методические материалы, определяющие процедуры оценивания индикаторов, характеризующих этапы формирования компетенций, содержатся в локальных нормативных актах ГУАП, регламентирующих порядок и процедуру проведения текущего контроля успеваемости и промежуточной аттестации обучающихся ГУАП.

#### 11. Методические указания для обучающихся по освоению дисциплины

11.1. Методические указания для обучающихся по освоению лекционного материала

Основное назначение лекционного материала – логически стройное, системное, глубокое и ясное изложение учебного материала. Назначение современной лекции в рамках дисциплины не в том, чтобы получить всю информацию по теме, а в освоении фундаментальных проблем дисциплины, методов научного познания, новейших достижений научной мысли. В учебном процессе лекция выполняет методологическую, организационную и информационную функции. Лекция раскрывает понятийный аппарат конкретной области знания, её проблемы, дает цельное представление о дисциплине, показывает взаимосвязь с другими дисциплинами.

Планируемые результаты при освоении обучающимися лекционного материала:

– получение современных, целостных, взаимосвязанных знаний, уровень которых определяется целевой установкой к каждой конкретной теме;

- получение опыта творческой работы совместно с преподавателем;
- развитие профессионально-деловых качеств, любви к предмету и самостоятельного творческого мышления.
- появление необходимого интереса, необходимого для самостоятельной работы;
- получение знаний о современном уровне развития науки и техники и о прогнозе их развития на ближайшие годы;
- научиться методически обрабатывать материал (выделять главные мысли и положения, приходить к конкретным выводам, повторять их в различных формулировках);
- получение точного понимания всех необходимых терминов и понятий.

Лекционный материал может сопровождаться демонстрацией слайдов и использованием раздаточного материала при проведении коротких дискуссий об особенностях применения отдельных тематик по дисциплине.

11.2. Методические указания для обучающихся по выполнению лабораторных работ.

В ходе выполнения лабораторных работ обучающийся должен углубить и закрепить знания, практические навыки, овладеть современной методикой и техникой эксперимента в соответствии с квалификационной характеристикой обучающегося. Выполнение лабораторных работ состоит из экспериментально-практической, расчетно-аналитической частей и контрольных мероприятий.

Выполнение лабораторных работ обучающимся является неотъемлемой частью изучения дисциплины, определяемой учебным планом, и относится к средствам, обеспечивающим решение следующих основных задач обучающегося:

- приобретение навыков исследования процессов, явлений и объектов, изучаемых в рамках данной дисциплины;
- закрепление, развитие и детализация теоретических знаний, полученных на лекциях;
- получение новой информации по изучаемой дисциплине;
- приобретение навыков самостоятельной работы с лабораторным оборудованием и приборами.

#### Задание и требования к проведению лабораторных работ

Список заданий представлен в п 4.4, таблица 6.

Перед проведением лабораторных работ студент обязан внимательно ознакомиться с методическими материалами.

#### Структура и форма отчета о лабораторной работе

1. Титульный лист.
2. Цель работы.
3. Основные теоретические положения.
4. Порядок выполнения работы, с представлением формул, графических зависимостей и скриншотов.
5. Выводы.

#### Требования к оформлению отчета о лабораторной работе

Оформление лабораторной работы выполняется в соответствии с требованиями отдела нормативной документации ГУАП, представленными на сайте ГУАП.

[http://guap.ru/guap/standart/titl\\_main.shtml](http://guap.ru/guap/standart/titl_main.shtml)

### 11.3. Методические указания для обучающихся по прохождению курсового проектирования/выполнения курсовой работы

Курсовой проект/ работа проводится с целью формирования у обучающихся опыта комплексного решения конкретных задач профессиональной деятельности.

Курсовой проект/ работа позволяет обучающемуся:

- систематизировать и закрепить полученные теоретические знания и практические умения по профессиональным учебным дисциплинам и модулям в соответствии с требованиями к уровню подготовки, установленными программой учебной дисциплины, программой подготовки специалиста соответствующего уровня, квалификации;
- применить полученные знания, умения и практический опыт при решении комплексных задач, в соответствии с основными видами профессиональной деятельности по направлению/ специальности/ программе;
- углубить теоретические знания в соответствии с заданной темой;
- сформировать умения применять теоретические знания при решении нестандартных задач;
- приобрести опыт аналитической, расчётной, конструкторской работы и сформировать соответствующие умения;
- сформировать умения работы со специальной литературой, справочной, нормативной и правовой документацией и иными информационными источниками;
- сформировать умения формулировать логически обоснованные выводы, предложения и рекомендации по результатам выполнения работы;
- развить профессиональную письменную и устную речь обучающегося;
- развить системное мышление, творческую инициативу, самостоятельность, организованность и ответственность за принимаемые решения;
- сформировать навыки планомерной регулярной работы над решением поставленных задач.

#### **Структура пояснительной записки курсовой работы / проекта**

1. Титульный лист.
2. Постановка задачи.
3. Литературный обзор.
4. Исследовательская часть.
5. Описание полученных результатов исследования.
6. Графические зависимости (при необходимости).
7. Выводы.

#### **Требования к оформлению пояснительной записки курсовой работы / проекта**

Оформление пояснительной записки курсовой работы выполняется в соответствии с требованиями отдела нормативной документации ГУАП, представленными на сайте ГУАП.

[http://guap.ru/guap/standart/titl\\_main.shtml](http://guap.ru/guap/standart/titl_main.shtml).

### 11.4. Методические указания для обучающихся по прохождению самостоятельной работы

В ходе выполнения самостоятельной работы, обучающийся выполняет работу по заданию и при методическом руководстве преподавателя, но без его непосредственного участия.

В процессе выполнения самостоятельной работы, у обучающегося формируется целесообразное планирование рабочего времени, которое позволяет им развивать умения

и навыки в усвоении и систематизации приобретаемых знаний, обеспечивает высокий уровень успеваемости в период обучения, помогает получить навыки повышения профессионального уровня.

Методическими материалами, направляющими самостоятельную работу обучающихся, являются:

- учебно-методический материал по дисциплине.

11.5. Методические указания для обучающихся по прохождению текущего контроля успеваемости.

Текущий контроль успеваемости предусматривает контроль качества знаний обучающихся, осуществляемого в течение семестра с целью оценивания хода освоения дисциплины.

Текущий контроль успеваемости проводится на практических занятиях в устном формате.

Результаты текущего контроля сообщаются студентам непосредственно на следующем занятии.

Результаты текущего контроля успеваемости учитываются при проведении промежуточной аттестации. При непрохождении текущего контроля студенту ставится оценка «неудовлетворительно».

11.6. Методические указания для обучающихся по прохождению промежуточной аттестации.

Промежуточная аттестация проводится по результатам текущего контроля успеваемости.

Промежуточная аттестация обучающихся предусматривает оценивание промежуточных и окончательных результатов обучения по дисциплине. Она включает в себя:

- экзамен – форма оценки знаний, полученных обучающимся в процессе изучения всей дисциплины или ее части, навыков самостоятельной работы, способности применять их для решения практических задач. Экзамен, как правило, проводится в период экзаменационной сессии и завершается аттестационной оценкой «отлично», «хорошо», «удовлетворительно», «неудовлетворительно».

Система оценок при проведении промежуточной аттестации осуществляется в соответствии с требованиями Положений «О текущем контроле успеваемости и промежуточной аттестации студентов ГУАП, обучающихся по программам высшего образования» и «О модульно-рейтинговой системе оценки качества учебной работы студентов в ГУАП».

Лист внесения изменений в рабочую программу дисциплины

Дата внесения изменений и дополнений. Подпись внесшего изменения	Содержание изменений и дополнений	Дата и № протокола заседания кафедры	Подпись зав. кафедрой