

МИНИСТЕРСТВО НАУКИ И ВЫСШЕГО ОБРАЗОВАНИЯ РОССИЙСКОЙ
ФЕДЕРАЦИИ
федеральное государственное автономное образовательное учреждение высшего
образования
"САНКТ-ПЕТЕРБУРГСКИЙ ГОСУДАРСТВЕННЫЙ УНИВЕРСИТЕТ
АЭРОКОСМИЧЕСКОГО ПРИБОРОСТРОЕНИЯ"

Кафедра № 32

УТВЕРЖДАЮ

Руководитель образовательной программы

ДОЦ., К.Т.Н., ДОЦ.

(должность, уч. степень, звание)

О.Я. Солёная

(инициалы, фамилия)


(подпись)

«27» июня 2024 г

РАБОЧАЯ ПРОГРАММА ДИСЦИПЛИНЫ

«Киберфизические системы и технологии»
(Наименование дисциплины)

Код направления подготовки	13.03.02
Наименование направления подготовки	Электроэнергетика и электротехника
Наименование направленности	Цифровая энергетика
Форма обучения	очная
Год приема	2024

Лист согласования рабочей программы дисциплины

Программу составил

доц., к.т.н.
(должность, уч. степень, звание)

(подпись, дата)

В.П. Кузьменко
(инициалы, фамилия)

Программа одобрена на заседании кафедры № 32

«26» июня 2024 г, протокол № 10

Заведующий кафедрой № 32

к.т.н., доц.
(уч. степень, звание)

(подпись, дата)

С.В. Солёный
(инициалы, фамилия)

Заместитель директора института №3 по методической работе

ст. преподаватель
(должность, уч. степень, звание)

(подпись, дата)

Н.В. Решетникова
(инициалы, фамилия)

Аннотация

Дисциплина «Киберфизические системы и технологии» входит в образовательную программу высшего образования – программу бакалавриата по направлению подготовки 13.03.02 «Электроэнергетика и электротехника» направленности «Цифровая энергетика». Дисциплина реализуется кафедрой «№32».

Дисциплина не является обязательной при освоении обучающимся образовательной программы и направлена на углубленное формирование следующих компетенций:

ПК-5 «Способен проводить анализ и контроль параметров и условий работы отдельных компонентов электроэнергетической системы»

Содержание дисциплины охватывает круг вопросов, связанных с промышленным интернетом вещей и киберфизическими технологиями в электроэнергетической области.

Преподавание дисциплины предусматривает следующие формы организации учебного процесса: лекции, лабораторные работы, семинары, самостоятельная работа обучающегося.

Программой дисциплины предусмотрены следующие виды контроля: текущий контроль успеваемости, промежуточная аттестация в форме дифференцированного зачета.

Общая трудоемкость освоения дисциплины составляет 2 зачетных единицы, 72 часа.

Язык обучения по дисциплине «русский»

1. Перечень планируемых результатов обучения по дисциплине

1.1. Цели преподавания дисциплины

Формирование у обучающихся теоретических знаний и практических умений и навыков в области проектирования, моделирования и отладки киберфизических систем электроэнергетических объектов.

1.2. Дисциплина является факультативной дисциплиной по направлению образовательной программы высшего образования (далее – ОП ВО).

1.3. Перечень планируемых результатов обучения по дисциплине, соотнесенных с планируемыми результатами освоения ОП ВО.

В результате изучения дисциплины обучающийся должен обладать следующими компетенциями или их частями. Компетенции и индикаторы их достижения приведены в таблице 1.

Таблица 1 – Перечень компетенций и индикаторов их достижения

Категория (группа) компетенции	Код и наименование компетенции	Код и наименование индикатора достижения компетенции
Профессиональные компетенции	ПК-5 Способен проводить анализ и контроль параметров и условий работы отдельных компонентов электроэнергетической системы	ПК-5.Д.4 использует специальное программное обеспечение для программирования микроконтроллеров и настройки технологических параметров и режимов работы объектов профессиональной деятельности ПК-5.Д.5 осуществляет оценку текущего и прогнозируемого электроэнергетического режима энергосистемы

2. Место дисциплины в структуре ОП

Дисциплина может базироваться на знаниях, ранее приобретенных обучающимися при изучении следующих дисциплин:

- «Математические основы теории энергетических систем»,
- «Энергетическая электроника»,
- «Объектно-ориентированное программирование»,
- «Распределенные интеллектуальные энергосистемы».

Знания, полученные при изучении материала данной дисциплины, имеют как самостоятельное значение, так и вспомогательное использование при прохождении производственной преддипломной практики и подготовке выпускной квалификационной работы, и изучении других дисциплин:

- «Системы и методы искусственного интеллекта в электроэнергетике»,
- «Цифровое проектирование»,
- «Надежность электромеханических и электроэнергетических систем и комплексов».

3. Объем и трудоемкость дисциплины

Данные об общем объеме дисциплины, трудоемкости отдельных видов учебной работы по дисциплине (и распределение этой трудоемкости по семестрам) представлены в таблице 2.

Таблица 2 – Объем и трудоемкость дисциплины

Вид учебной работы	Всего	Трудоемкость по семестрам
		№8
1	2	3
Общая трудоемкость дисциплины,	2/ 72	2/ 72

ЗЕ/ (час)		
Из них часов практической подготовки	10	10
Аудиторные занятия, всего час.	20	20
в том числе:		
лекции (Л), (час)	10	10
практические/семинарские занятия (ПЗ), (час)		
лабораторные работы (ЛР), (час)	10	10
курсовой проект (работа) (КП, КР), (час)		
экзамен, (час)		
Самостоятельная работа, всего (час)	52	52
Вид промежуточной аттестации: зачет, дифф. зачет, экзамен (Зачет, Дифф. зач, Экз.**)	Дифф. Зач.	Дифф. Зач.

Примечание: ** кандидатский экзамен

4. Содержание дисциплины

4.1. Распределение трудоемкости дисциплины по разделам и видам занятий.

Разделы, темы дисциплины и их трудоемкость приведены в таблице 3.

Таблица 3 – Разделы, темы дисциплины, их трудоемкость

Разделы, темы дисциплины	Лекции (час)	ПЗ (СЗ) (час)	ЛР (час)	КП (час)	СРС (час)
Семестр 8					
Раздел 1. Базовые понятия киберфизических систем Тема 1.1. Базовые понятия и основы киберфизических систем Тема 1.2. Обобщенная схема киберфизической системы. Индустрия 4.0 и переход в индустрию 5.0. Тема 1.3. Программно-аппаратная часть киберфизических систем Тема 1.4 Сферы применения промышленных киберфизических систем.	2		2		12
Раздел 2. Цифровые технологии в киберфизических системах Тема 2.1. Промышленный интернет вещей и производственные киберфизические системы Тема 2.2. Киберфизические системы поверки контрольно-измерительных устройств Тема 2.3. Технологии компьютерного зрения в киберфизических системах Тема 2.4. Проектирование промышленных киберфизических систем	2		2		12
Раздел 3 Проектирование и моделирование киберфизических систем Тема 3.1. Использование встраиваемых систем в киберфизических системах Тема 3.2. Проектирование вычислительной компоненты киберфизической системы Тема 3.3. Моделирование киберфизических систем	3		3		14

Раздел 4. Использование киберфизической системы при управлении электростанции Тема 4.1. Киберфизическая система диагностики мониторинга и управления гибридной электростанцией Тема 4.2. Выбор компонентов киберфизической системы управления гибридной электростанцией Тема 4.3. Разработка управления киберфизической системы гибридной электростанции Тема 4.4. Разработка человеко-машинного интерфейса киберфизической системы Тема 4.5. Использование технологии виртуальной реальности в киберфизической системе управления гибридной электростанции	3		3		14
Итого в семестре:	10		10		52
Итого	10	0	10	0	52

Практическая подготовка заключается в непосредственном выполнении обучающимися определенных трудовых функций, связанных с будущей профессиональной деятельностью.

4.2. Содержание разделов и тем лекционных занятий.

Содержание разделов и тем лекционных занятий приведено в таблице 4.

Таблица 4 – Содержание разделов и тем лекционного цикла

Номер раздела	Название и содержание разделов и тем лекционных занятий
1	Раздел 1. Базовые понятия киберфизических систем Тема 1.1. Базовые понятия и основы киберфизических систем Тема 1.2. Обобщенная схема киберфизической системы. Индустрия 4.0 и переход в индустрию 5.0. Тема 1.3. Программно-аппаратная часть киберфизических систем Тема 1.4 Сферы применения индустриальных киберфизических систем.
2	Раздел 2. Цифровые технологии в киберфизических системах Тема 2.1. Промышленный интернет вещей и производственные киберфизические системы Тема 2.2. Киберфизические системы поверки контрольно-измерительных устройств Тема 2.3. Технологии компьютерного зрения в киберфизических системах Тема 2.4. Проектирование индустриальных киберфизических систем
3	Раздел 3 Проектирование и моделирование киберфизических систем Тема 3.1. Использование встраиваемых систем в киберфизических системах Тема 3.2. Проектирование вычислительной компоненты киберфизической системы Тема 3.3. Моделирование киберфизических систем
4	Раздел 4. Использование киберфизической системы при управлении электростанции Тема 4.1. Киберфизическая система диагностики мониторинга и управления гибридной электростанцией Тема 4.2. Выбор компонентов киберфизической системы управления гибридной электростанцией

	Тема 4.3. Разработка управления киберфизической системы гибридной электростанции Тема 4.4. Разработка человеко-машинного интерфейса киберфизической системы Тема 4.5. Использование технологии виртуальной реальности в киберфизической системе управления гибридной электростанции
--	---

4.3. Практические (семинарские) занятия

Темы практических занятий и их трудоемкость приведены в таблице 5.

Таблица 5 – Практические занятия и их трудоемкость

№ п/п	Темы практических занятий	Формы практических занятий	Трудоемкость, (час)	Из них практической подготовки, (час)	№ раздела дисциплины
Учебным планом не предусмотрено					
Всего					

4.4. Лабораторные занятия

Темы лабораторных занятий и их трудоемкость приведены в таблице 6.

Таблица 6 – Лабораторные занятия и их трудоемкость

№ п/п	Наименование лабораторных работ	Трудоемкость, (час)	Из них практической подготовки, (час)	№ раздела дисциплины
Семестр 8				
1	ЛР №1 Разработка алгоритма управления киберфизической системой»	2		1
2	ЛР №2 Настройка человеко-машинного интерфейса киберфизической системы	2		2
3	ЛР №3. Применение технологий компьютерного зрения в киберфизической системе	3		3
4	ЛР №4. Изучение процессов настройки сенсоров, датчиков, исполнительных устройств и периферийного оборудования киберфизической системы управления гибридной электростанцией	3		4
Всего		10		

4.5. Курсовое проектирование/ выполнение курсовой работы

Учебным планом не предусмотрено

4.6. Самостоятельная работа обучающихся

Виды самостоятельной работы и ее трудоемкость приведены в таблице 7.

Таблица 7 – Виды самостоятельной работы и ее трудоемкость

Вид самостоятельной работы	Всего, час	Семестр 8, час
1	2	3
Изучение теоретического материала дисциплины (ТО)	32	32
Курсовое проектирование (КП, КР)		
Расчетно-графические задания (РГЗ)	10	10
Выполнение реферата (Р)		
Подготовка к текущему контролю успеваемости (ТКУ)		
Домашнее задание (ДЗ)		
Контрольные работы заочников (КРЗ)		
Подготовка к промежуточной аттестации (ПА)	10	10
Всего:	52	52

5. Перечень учебно-методического обеспечения

для самостоятельной работы обучающихся по дисциплине (модулю)

Учебно-методические материалы для самостоятельной работы обучающихся указаны в п.п. 7-11.

6. Перечень печатных и электронных учебных изданий

Перечень печатных и электронных учебных изданий приведен в таблице 8.

Таблица 8– Перечень печатных и электронных учебных изданий

Шифр/ URL адрес	Библиографическая ссылка	Количество экземпляров в библиотеке (кроме электронных экземпляров)
	Интеллектуальные информационные системы и методы искусственного интеллекта: учебник / А.В. Андрейчиков, О.Н. Андрейчикова. — Москва: ИНФРА-М, 2022. — 530 с.	-
	Промышленный интернет вещей: учебное пособие / Ю.С. Андреев, С.Д. Третьяков. – Санкт-Петербург, 2019. - 56 с.	-
	Киберфизические системы методы высокоуровневого проектирования: учебное пособие / Я.Г. Горбачев, А.Е. Платунов, В.Ю. Пинкевич, М.В. Кольчурин. – Санкт-Петербург, 2022. - 51 с.	-
	Современные технологии. Киберфизические системы: учебное пособие / Е.И. Громаков, А.А. Сидорова. – Томск, 2021. - 166 с.	-
	Интернет вещей. Исследования и область применения: Монография/ Зараменских Е.П., Артемьев И.Е. - М.: НИЦ ИНФРА-М, 2015. - 188 с.	-
	Электроэнергетический комплекс со сверхпроводниковым оборудованием: разработка, создание, исследование:	25

	монография /Авторы: М.В. Бураков, С.В. Солёный, С.С. Тимофеев, М.А. Турубанов, Д.В. Шишлаков, В.Ф. Шишлаков / под ред. В.Ф. Шишлакова, Ю.А. Антохиной. – СПб.: ГУАП, 2018. – 288 с.	
	Выполнение работ по одной или нескольким профессиям рабочих, должностям служащих – Наладчик КИПиА: методические указания к выполнению лабораторных работ / С.В. Солёный, А.К. Промахова, О.Я. Солёная. – Санкт-Петербург, 2017. – 75 с.	25

7. Перечень электронных образовательных ресурсов информационно-телекоммуникационной сети «Интернет»

Перечень электронных образовательных ресурсов информационно-телекоммуникационной сети «Интернет», необходимых для освоения дисциплины приведен в таблице 9.

Таблица 9 – Перечень электронных образовательных ресурсов информационно-телекоммуникационной сети «Интернет»

URL адрес	Наименование
https://profstandart.rosmintrud.ru	База профессиональных стандартов
https://www.elibrary.ru	База методических пособий и научных статей
https://lib.guap.ru/jirbis2/index.php	Электронная библиотека ГУАП

8. Перечень информационных технологий

8.1. Перечень программного обеспечения, используемого при осуществлении образовательного процесса по дисциплине.

Перечень используемого программного обеспечения представлен в таблице 10.

Таблица 10– Перечень программного обеспечения

№ п/п	Наименование
1	Не предусмотрено

8.2. Перечень информационно-справочных систем,используемых при осуществлении образовательного процесса по дисциплине

Перечень используемых информационно-справочных систем представлен в таблице 11.

Таблица 11– Перечень информационно-справочных систем

№ п/п	Наименование
1	Не предусмотрено

9. Материально-техническая база

Состав материально-технической базы, необходимой для осуществления образовательного процесса по дисциплине, представлен в таблице12.

Таблица 12 – Состав материально-технической базы

№ п/п	Наименование составной части материально-технической базы	Номер аудитории (при необходимости)
-------	---	-------------------------------------

1	Учебная лаборатория с оборудованием «Киберфизические системы», компьютеры с выходом в интернет	
---	--	--

10. Оценочные средства для проведения промежуточной аттестации

10.1. Состав оценочных средств для проведения промежуточной аттестации обучающихся по дисциплине приведен в таблице 13.

Таблица 13 – Состав оценочных средств для проведения промежуточной аттестации

Вид промежуточной аттестации	Перечень оценочных средств
Дифференцированный зачёт	Список вопросов; Тесты.

10.2. В качестве критериев оценки уровня сформированности (освоения) компетенций обучающимися применяется 5-балльная шкала оценки сформированности компетенций, которая приведена в таблице 14. В течение семестра может использоваться 100-балльная шкала модульно-рейтинговой системы Университета, правила использования которой, установлены соответствующим локальным нормативным актом ГУАП.

Таблица 14 – Критерии оценки уровня сформированности компетенций

Оценка компетенции	Характеристика сформированных компетенций
5-балльная шкала	
«отлично» «зачтено»	<ul style="list-style-type: none"> – обучающийся глубоко и всесторонне усвоил программный материал; – уверенно, логично, последовательно и грамотно его излагает; – опираясь на знания основной и дополнительной литературы, тесно привязывает усвоенные научные положения с практической деятельностью направления; – умело обосновывает и аргументирует выдвигаемые им идеи; – делает выводы и обобщения; – свободно владеет системой специализированных понятий.
«хорошо» «зачтено»	<ul style="list-style-type: none"> – обучающийся твердо усвоил программный материал, грамотно и по существу излагает его, опираясь на знания основной литературы; – не допускает существенных неточностей; – увязывает усвоенные знания с практической деятельностью направления; – аргументирует научные положения; – делает выводы и обобщения; – владеет системой специализированных понятий.
«удовлетворительно» «зачтено»	<ul style="list-style-type: none"> – обучающийся усвоил только основной программный материал, по существу излагает его, опираясь на знания только основной литературы; – допускает несущественные ошибки и неточности; – испытывает затруднения в практическом применении знаний направления; – слабо аргументирует научные положения; – затрудняется в формулировании выводов и обобщений; – частично владеет системой специализированных понятий.
«неудовлетворительно» «не зачтено»	<ul style="list-style-type: none"> – обучающийся не усвоил значительной части программного материала; – допускает существенные ошибки и неточности при рассмотрении проблем в конкретном направлении; – испытывает трудности в практическом применении знаний; – не может аргументировать научные положения; – не формулирует выводов и обобщений.

10.3. Типовые контрольные задания или иные материалы.
Вопросы (задачи) для экзамена представлены в таблице 15.

Таблица 15 – Вопросы (задачи) для экзамена

№ п/п	Перечень вопросов (задач) для экзамена	Код индикатора
	Учебным планом не предусмотрено	

Вопросы (задачи) для дифф. зачета представлены в таблице 16.

Таблица 16 – Вопросы (задачи) для дифф. зачета

№ п/п	Перечень вопросов (задач) для дифф. зачета	Код индикатора
	<ol style="list-style-type: none"> 1. Что такое киберфизическая система? 2. Основы моделирования киберфизических систем? 3. Сферы применения киберфизических систем? 4. Перечислите проблемы построения киберфизических систем? 5. Каким образом киберфизическая система применяется в энергетике? 6. Перечислите компоненты, входящие в киберфизическую систему, приведите примеры? 7. Что такое встроенная система? 8. Перечислите методы управления киберфизической системой? 9. Какие существуют киберфизические системы? 10. В чем разница между встроенной системой и киберфизической системой? 11. Что такое индустриальная киберфизическая система? 12. Области применения индустриальных киберфизических систем? 13. Что такое интеллектуальные производственные системы? 14. Киберфизические системы в интеллектуальных производственных системах? 15. Что такое кибербезопасность? 16. Кибербезопасность для интеллектуальных производственных систем? 17. Что такое уровни киберфизической системы, перечисляете их? 18. Что такое промышленные интеллектуальные данные? 19. Применение промышленных интеллектуальных данных в киберфизических системах? 20. Управление индустриальной киберфизической системой? 21. Перечислите сферы применения индустриальных киберфизических систем? 22. Роль данных в индустриальной киберфизической системе? 23. Киберфизический подход к созданию встраиваемой системы? 24. Применение киберфизических систем в процессе поверки контрольно-измерительных приборов? 25. Что такое технология компьютерного зрения? 26. Приведите примеры цифровых технологий, используемых в киберфизических системах? 27. Изложите принцип работы киберфизической системы с применением технологии компьютерного зрения? 28. Проблемы проектирования вычислительной компоненты киберфизической системы? 	ПК-5.Д.4

	<p>29. Использование киберфизических систем для осуществления автоматизации производственных процессов?</p> <p>30. Что такое аппаратная часть киберфизической системы?</p> <p>31. Киберфизические системы в робототехнике, приведите примеры?</p> <p>32. Киберфизические системы с использованием искусственного интеллекта?</p> <p>33. Основные требования к построению киберфизических систем?</p> <p>34. Какую роль играют данные для промышленных киберфизических систем?</p> <p>35. Каким образом киберфизическая система внедряется в производство?</p>	
	<p>36. Моделирование киберфизических систем?</p> <p>37. Основные требования к построению киберфизических систем?</p> <p>38. Перечислите программы способные осуществлять моделирование киберфизических систем?</p> <p>39. Проблемы при проектировании вычислительной компоненты киберфизической системы?</p> <p>40. Что такое вычислительная компонента киберфизических система?</p> <p>41. Перечислите технологии, применяемые в киберфизических системах, приведите примеры?</p> <p>42. Что такое интеллектуальные технологии, и их использование в киберфизических системах?</p> <p>43. Приведите примеры применения киберфизической системы на производстве?</p> <p>44. Что такое промышленный интернет вещей?</p> <p>45. Использование интернета вещей в киберфизических системах?</p> <p>46. Что такое программно-информационная система?</p> <p>47. Применение программно-информационной системы в киберфизических системах?</p> <p>48. Назовите критерии оценки киберфизической системы?</p> <p>49. Перечислите этапы моделирования киберфизических систем?</p> <p>50. Перечислите сферы применения промышленных киберфизических систем?</p> <p>51. Приведите примеры применения киберфизических систем в электроэнергетике?</p> <p>52. Перечислите особенности интеграции киберфизических систем в электроснабжение.</p> <p>53. Для чего в киберфизической системе необходимо учитывать систему безопасного доступа?</p> <p>54. Приведите примеры вредоносных атак на киберфизическую систему?</p> <p>55. Приведите примеры методов обеспечения безопасности киберфизической системы?</p> <p>56. Киберфизическая система управления гибридной электростанцией, устройство, принцип работы?</p> <p>57. Как киберфизическая система производит диагностику гибридной электростанций?</p> <p>58. Перечислите компоненты киберфизической системы управления гибридной электростанции?</p> <p>59. Каким образом осуществляется мониторинг данных</p>	ПК-5.Д.5

<p>электростанции киберфизической системой?</p> <p>60. Алгоритм работы управления киберфизической системы гибридной электростанции?</p> <p>61. Что такое человеко-машинный интерфейс?</p> <p>62. Что такое человеко-машинный интерфейс киберфизической системы?</p> <p>63. Киберфизическая система управления электромеханических комплексов?</p> <p>64. Применение технологий виртуальной и дополненной реальности в построении киберфизической системы?</p> <p>65. Определение состояния элементов системы на основе данных с киберфизической системы?</p> <p>66. Синтез параметра оператора управления киберфизических систем различных классов?</p> <p>67. Настройка компонентов киберфизической системы управления гибридной электростанции?</p> <p>68. Алгоритм управления серверами в киберфизической системе управления гибридной электростанции?</p>	
---	--

Перечень тем для курсового проектирования/выполнения курсовой работы представлены в таблице 17.

Таблица 17 – Перечень тем для курсового проектирования/выполнения курсовой работы

№ п/п	Примерный перечень тем для курсового проектирования/выполнения курсовой работы
	Учебным планом не предусмотрено

Вопросы для проведения промежуточной аттестации в виде тестирования представлены в таблице 18.

Таблица 18 – Примерный перечень вопросов для тестов

№ п/п	Примерный перечень вопросов для тестов	Код индикатора
	<p><u>1. Какой принцип является основным для обеспечения работы киберфизической системы?</u></p> <p>а) Отказоустойчивость;</p> <p>б) Многозадачность;</p> <p>в) Пользовательский интерфейс;</p> <p>г) Графический дизайн.</p> <p><u>2. Какие из следующих областей применения наиболее характерны для киберфизических систем?</u></p> <p>а) Умные города;</p> <p>б) Электронная коммерция;</p> <p>в) Социальные сети;</p> <p>г) Промышленная автоматизация.</p> <p><u>3. Сопоставьте компоненты киберфизической системы с их типами.</u></p> <p>1) Физические компоненты:</p> <p>2) Программные компоненты:</p> <p>а) датчики,</p> <p>б) процессоры</p> <p>в) алгоритмы</p> <p>г) контроллеры</p>	ПК-5.Д.4

	<p>e) программное обеспечение f) исполнительные механизмы g) базы данных h) сети</p> <p><u>4. Составьте правильную последовательность разработки киберфизической системы:</u></p> <p>a) Тестирование и валидация b) Проектирование системы c) Сбор требований d) Внедрение и интеграция e) Разработка прототипа</p> <p><u>5. Какие основные компоненты входят в состав киберфизической системы и как они взаимодействуют друг с другом?</u></p>	
	<p>1. Что является ключевым компонентом в киберфизической системе?</p> <p>A) Интерфейс пользователя; B) Графический дизайн; C) Встроенные сенсоры; D) Вычислительный аппарат.</p> <p><u>2. Какие из следующих характеристик наиболее важны для киберфизических систем?</u></p> <p>a) Реальное время; b) Точность; c) Надежность; d) Ограниченная масштабируемость.</p> <p><u>3. Сопоставьте технологии с их применением в киберфизических системах.</u></p> <p>1) Сбор данных: 2) Анализ данных: a) Интернет вещей (IoT) b) датчики c) искусственный интеллект (AI) d) машинное обучение e) камеры f) микрофоны g) большие данные h) облачные вычисления</p> <p><u>4. Составьте правильную последовательность разработки алгоритма машинного обучения для киберфизической системы:</u></p> <p>a) Обучение модели b) Сбор данных c) Предобработка данных d) Оценка модели e) Разработка модели</p> <p><u>5. Как искусственный интеллект и машинное обучение используются в киберфизических системах для анализа данных?</u></p>	ПК-5.Д.5

Примечание:

Задание 1 типа с выбором одного верного ответа из четырех предложенных и обоснованием выбора:

Полное совпадение с верным ответом – 1 балл.

Неверный ответ или его отсутствие – 0 баллов.

Задание 2 типа с выбором нескольких вариантов ответа из предложенных и развернутым обоснованием выбора:

Полное совпадение с верным ответом 1 балл.

Отсутствие минимум одного правильно ответа или полное отсутствует ответа – 0 баллов.

Задание 3 типа на установление соответствия:

Полное совпадение с верным ответом - 1 балл.

Неверное сопоставление ответов или отсутствие ответа – 0 баллов.

Задание 4 типа на установление последовательности:

Полное правильное совпадение очередности ответов - 1 баллом

Нарушение правильного порядка ответов или отсутствие ответа – 0 баллов.

Задание 5 типа с развернутым ответом:

Правильный ответ за задание оценивается - 3 балла.

Если допущена одна ошибка \ неточность \ ответ правильный, но не полный - 1 балл.

Если допущено более 1 ошибки \ ответ неправильный \ ответ отсутствует – 0 баллов.

Перечень тем контрольных работ по дисциплине обучающихся заочной формы обучения, представлены в таблице 19.

Таблица 19 – Перечень контрольных работ

№ п/п	Перечень контрольных работ
	Не предусмотрено

10.4. Методические материалы, определяющие процедуры оценивания индикаторов, характеризующих этапы формирования компетенций, содержатся в локальных нормативных актах ГУАП, регламентирующих порядок и процедуру проведения текущего контроля успеваемости и промежуточной аттестации обучающихся ГУАП.

11. Методические указания для обучающихся по освоению дисциплины

11.1. Методические указания для обучающихся по освоению лекционного материала.

Основное назначение лекционного материала – логически стройное, системное, глубокое и ясное изложение учебного материала. Назначение современной лекции в рамках дисциплины не в том, чтобы получить всю информацию по теме, а в освоении фундаментальных проблем дисциплины, методов научного познания, новейших достижений научной мысли. В учебном процессе лекция выполняет методологическую, организационную и информационную функции. Лекция раскрывает понятийный аппарат конкретной области знания, её проблемы, дает цельное представление о дисциплине, показывает взаимосвязь с другими дисциплинами.

Планируемые результаты при освоении обучающимися лекционного материала:

- получение современных, целостных, взаимосвязанных знаний, уровень которых определяется целевой установкой к каждой конкретной теме;
- получение опыта творческой работы совместно с преподавателем;
- развитие профессионально-деловых качеств, любви к предмету и самостоятельного творческого мышления.

- появление необходимого интереса, необходимого для самостоятельной работы;
- получение знаний о современном уровне развития науки и техники и о прогнозе их развития на ближайшие годы;
- научиться методически обрабатывать материал (выделять главные мысли и положения, приходить к конкретным выводам, повторять их в различных формулировках);
- получение точного понимания всех необходимых терминов и понятий.

Лекционный материал может сопровождаться демонстрацией слайдов и использованием раздаточного материала при проведении коротких дискуссий об особенностях применения отдельных тематик по дисциплине.

Структура предоставления лекционного материала производится согласно темам разделов дисциплины, представленным в таблице 4.

11.2. Методические указания для обучающихся по выполнению лабораторных работ.

В ходе выполнения лабораторных работ обучающийся должен углубить и закрепить знания, практические навыки, овладеть современной методикой и техникой эксперимента в соответствии с квалификационной характеристикой обучающегося. Выполнение лабораторных работ состоит из экспериментально-практической, расчетно-аналитической частей и контрольных мероприятий.

Выполнение лабораторных работ обучающимся является неотъемлемой частью изучения дисциплины, определяемой учебным планом, и относится к средствам, обеспечивающим решение следующих основных задач обучающегося:

- приобретение навыков исследования процессов, явлений и объектов, изучаемых в рамках данной дисциплины;
- закрепление, развитие и детализация теоретических знаний, полученных на лекциях;
- получение новой информации по изучаемой дисциплине;
- приобретение навыков самостоятельной работы с лабораторным оборудованием и приборами.

Задание и требования к проведению лабораторных работ

Лабораторная работа №1 «Разработка алгоритма управления киберфизической системой»

Цель работы: построить алгоритм управления сервера киберфизической системы. Изучить особенности построения и принцип работы киберфизической системы управления гибридной электростанции (ГЭ). Определить основные функции необходимые для построения схемы управления, сформировать программный код киберфизической системы ГЭ.

Порядок выполнения:

- Определить основные элементы киберфизической системы управления ГЭ;
- Определить основные функции работоспособности сервера;
- Построить схему управления системой на базе микроконтроллера;
- Произвести запуск программного кода управления системой ГЭ.

Пояснения к лабораторной работе

Блок-схема киберфизической системы управления ГЭ состоит из ветрогенератора, солнечной панели, аккумулятора, сервера, wi-fi роутера, android устройства, сетевой платы, контроллера, датчиков напряжения, тока, температуры, освещенности и оборотов (рис.1).

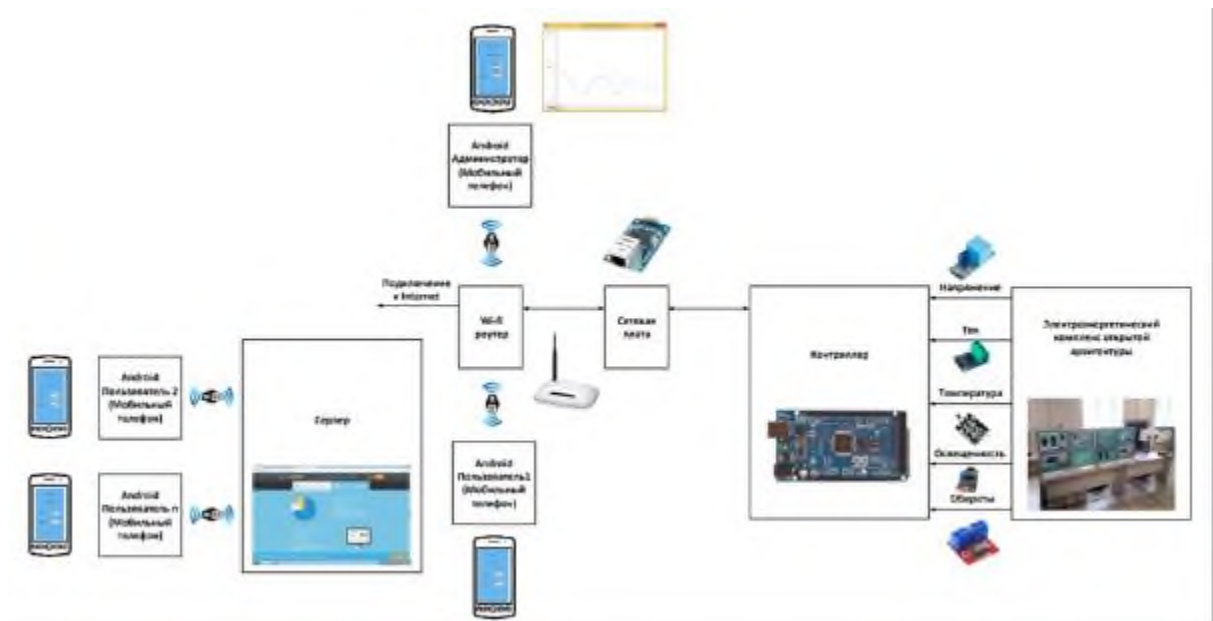


Рисунок 1 – Блок-схема киберфизической системы управления ГЭ

Перечисленные контрольно-измерительные приборы киберфизической системы фиксируют следующие параметры системы:

- переменное напряжение фаз А, В и С ветрогенератора (диапазон от 0 до 25 В на одну фазу);
- постоянное напряжение на нагрузке (диапазон от 0 до 25 В, нагрузка носит, только активный характер);
- постоянное напряжение солнечной батареи (диапазон от 0 до 20 В);
- постоянное напряжение аккумуляторной батареи (диапазон от 0 до 12 В);
- постоянный ток аккумуляторной батареи (диапазон от 0 до 10 А);
- постоянный ток солнечной батареи (диапазон от 0 до 10 А);
- постоянный ток нагрузки (диапазон от 0 до 10 А);
- температура и влажности окружающей среды (температура выводится в градусах Цельсия, а влажность в процентах);
- освещенность солнечной батареи на солнце (значение выводится в люксах);
- освещенность ГЭ в тени (значение выводится в люксах).

Также киберфизическая система осуществляет управление коммутациями в узлах и элементах ГЭ:

- включение или отключение ветрогенератора по цепи переменного тока (коммутация фаз А, В и С);
- включение или отключение ветрогенератора по цепи постоянного тока (нагрузки);
- включение или отключение имитации освещения солнечной батареи;
- включение или отключение аккумуляторной батареи;
- включение или отключение солнечной батареи.

Информация о всех характеристиках и режимах работы ГЭ собирается на сервере киберфизической системы. Сервер строится на базе планшетного компьютера с операционной системой Android, который связывается через Wi-Fi роутер и Ethernet модуль с микроконтроллером (рис.2).



Рисунок 2 - Сервер киберфизической системы ГЭ

Блок-схема алгоритма функционирования серверной части киберфизической системы по диагностике, мониторингу и управлению ГЭ представлена на рисунках 3-4.

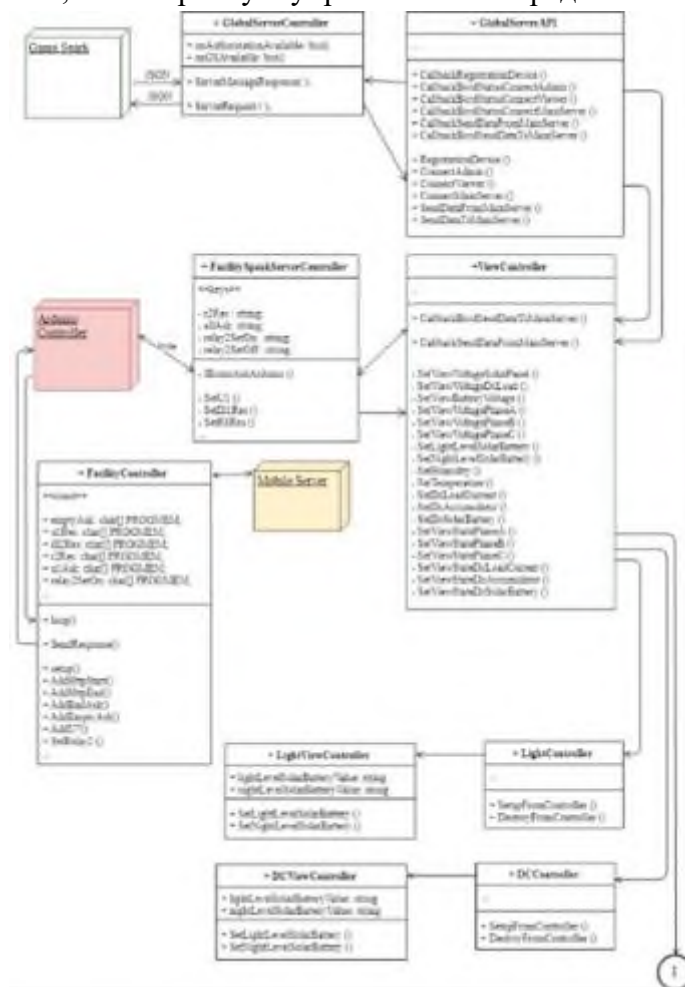


Рисунок 3 – Блок схема первой части алгоритма функционирования серверной части киберфизической системы.

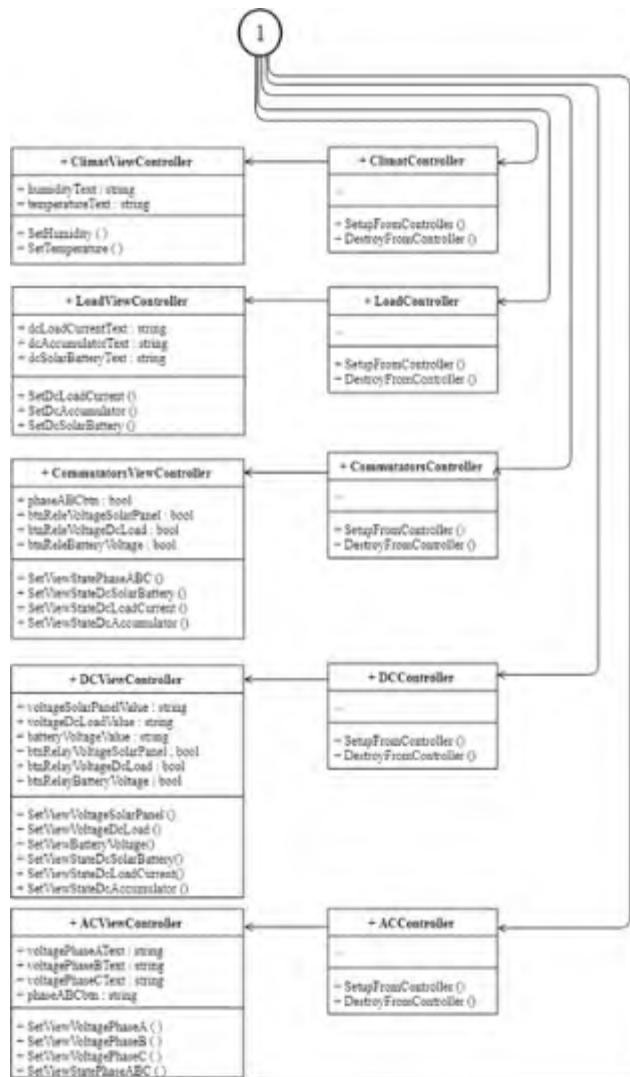


Рисунок 4 – Блок схема второй части алгоритма функционирования серверной части киберфизической системы.

Особенностью алгоритма функционирования серверной части, является, то что, он разбит на несколько функций, которые отвечают за основные узлы и элементы ГЭ:

- функция ACViewController отвечает за измерение переменного напряжения фаз А, В и С ветрогенератора;
- функция DCViewController отвечает за измерение постоянного напряжения нагрузки, солнечной батареи и аккумуляторной батареи;
- функция LoadViewController отвечает за измерение постоянного тока аккумуляторной батареи, солнечной батареи и нагрузки;
- функция ClimatViewController отвечает за измерение температуры и влажности окружающей среды возле ГЭ;
- функция LightViewController отвечает за измерение освещенности солнечной батареи на солнце и освещенности ГЭ в тени;
- функция CommutatorsViewController отвечает за включение или отключение ветрогенератора по цепи переменного тока, ветрогенератора по цепи постоянного тока (нагрузки), имитации освещения солнечной батареи, аккумуляторной батареи и солнечной батареи;
- функции GlobalServerController, GlobalServerAPI, FacilitySpeakServerController и ViewController отвечают за работу серверной части.

Лабораторная работа № 2 «Настройка человеко-машинного интерфейса киберфизической системы»

Цель работы: усвоить принцип работы построенного человеко-машинного интерфейса (ЧМИ) киберфизической системы ГЭ. Изучить логику работы, основные окна и аппаратную часть ЧМИ системы. Произвести настройку системы согласно заданным преподавателем параметрам.

Порядок выполнения:

- Изучить аппаратную часть и её взаимодействие с сервером;
- Изучить область осуществления настройки параметров интерфейса;
- Изучить структуру построенного интерфейса;
- Осуществить настройку ЧМИ.

Пояснения к лабораторной работе

Человеко-машинный интерфейс киберфизической системы реализован на программном обеспечении Unity. Преимуществами использования Unity являются наличие визуальной среды разработки, межплатформенной поддержки и модульной системы компонентов. К недостаткам относят появление сложностей при работе с многокомпонентными схемами и затруднения при подключении внешних библиотек.

Редактор Unity имеет простой Drag&Drop интерфейс, легко настраиваемый, состоящий из различных окон, благодаря чему можно производить отладку приложений прямо в редакторе. Расчёты физики производит физический движок PhysX от NVIDIA.

На рисунке 5 представлен дизайн и алгоритм функционирования человеко-машинного интерфейса (ЧМИ) киберфизической системы ГЭ. Разработанный ЧМИ представляет собой одиннадцать отдельно всплывающих окон:

– окно основного меню, в котором можно выбрать как пользователь войдет в систему: главный сервер (среда разработчика), администратор (полный доступ ко всем режимам системы) и наблюдатель (только мониторинг параметров, которые разрешены администратором), подобный подход позволяет обеспечить максимальный уровень информационной безопасности системы;

– окна основного сервера, администратора и наблюдателя соответственно со своими контекстными подменю;

– окно контекстного подменю позволяет переходить в разделы: постоянное напряжение, переменное напряжение, освещенность, параметры окружающей среды, электрическая нагрузка, коммутация и аккаунт;

– окно постоянное напряжение позволяет отслеживать: постоянное напряжение нагрузки, солнечной батареи, аккумуляторной батареи, а также производить коммутации цепей включения или отключения: имитации освещения солнечной батареи, аккумуляторной батареи, солнечной батареи и ветрогенератора по цепи постоянного тока (нагрузки);

– окно переменное напряжение позволяет отслеживать переменное напряжение фаз А, В и С ветрогенератора, а также производить коммутации цепей включения или отключения ветрогенератора по цепи переменного тока;

– окно освещенность позволяет отслеживать освещенность солнечной батареи на солнце и освещенность ГЭ в тени;

– окно параметры окружающей среды позволяет отслеживать температуру и влажности окружающей среды;

– окно электрическая нагрузка позволяет отслеживать постоянный ток: аккумуляторной батареи, солнечной батареи и нагрузки;

– окно коммутации позволяет производить переключения цепей включения или отключения: ветрогенератора по цепи переменного тока, по цепи постоянного тока (нагрузки), имитации освещения солнечной батареи, аккумуляторной батареи и солнечной батареи.

Также в окнах постоянное напряжение, переменное напряжение, освещенность, параметры окружающей среды и электрическая нагрузка есть возможность отслеживать все физические величины в виде графиков, которые строятся в реальном времени.

Для настройки ЧМИ необходимо в главном меню выбрать «Главный сервер», после чего будет возможно перейти в любое из перечисленных выше окон. Производить необходимые настройки можно перейдя в окна постоянное напряжение, переменное напряжение и коммутации.

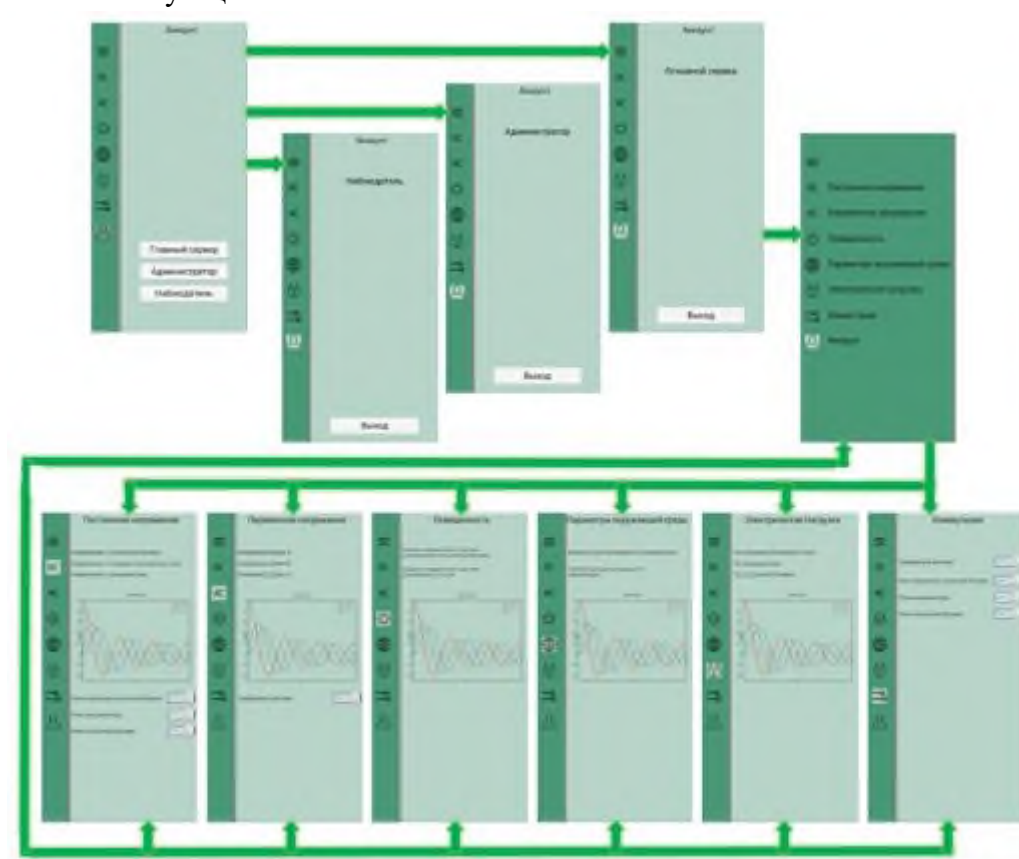


Рисунок 5 - Дизайн человеко-машинного интерфейса киберфизической системы ГЭ

Лабораторная работа №3 «Применение технологий компьютерного зрения в киберфизической системе»

Цель работы: исследовать КИП киберфизической системы на стенде фиксации данных измерительных устройств с применением технологий машинного зрения.

Порядок выполнения:

Осуществить сборку киберфизической системы:

- Подключить все элементы схемы в единую систему (рис.6)
- Настроить светодиодную рамку для подсветки измерительного оборудования.

- Настроить камеру системы распознавания.
- Установить в зону фиксации данных КИП (рис.7).
- Написать программу для осуществления фиксации данных с КИП.
- Провести испытание КИП киберфизической системы (рис.8).
- Произвести расчет погрешности программы фиксации данных.



Рисунок 6 – Система фиксации данных КИП



Рисунок 7 – Фотография установленного КИП в зону фиксации данных



Рисунок 8 - Испытание работы КИП киберфизической системы

Пояснение к лабораторной работе

Фиксация данных может проводиться двумя разными типами КИП. Для реализации фиксации данных с устройства, имеющего цифровой экран отображения данных, функционал программы должен заключаться в распознавании численных значений с экрана КИП (рис.9).



Рисунок 9 – Распознавание данных с цифрового КИП

В случае со стрелочными КИП необходимо производить сопоставления угла отклонения стрелки прибора и данных градуированной шкалы. Для этого необходимо в функционале программе учитывать фиксацию угла отклонения стрелки КИП (рис.10) с последующим сопоставлением с численными значениями шкалы прибора. Данную функцию возможно выполнить составив в программе распознавания таблицу соответствия угла наклона стрелки и данных шкалы (рис.11).



Рисунок 10 – Фиксация программой угла наклона стрелки КИП

0 вольт	= 46,6164 град.	/ 101,...	В
80 вольт	= 36,6773	/ 125,925 В	/ 99,7 В
90 вольт	= 33,1652	/ 132,8 В	/ 102,5 В
100 вольт	= 29,3652	/ 139,4 В	/ 104.5 В
110 вольт	= 25,1287	/ 146,3 В	/ 106.5 В
120 вольт	= 20,6912	/ 155,05 В	/ 108.5 В
130 вольт	= 15,8880	/ 164,87 В	/ 111.5 В
140 вольт	= 11,3946	/ 175,25 В	/ 113.85 В
150 вольт	= 7,3705	/ 185,55 В	/ 127.9 В
160 вольт	= 3,6243	/ 195,75 В	/ 134.15 В
170 вольт	= -0,3773	/ 206,8 В	/ 138.65 В
180 вольт	= -3,8185	/ 215,9 В	/ 141.1 В
190 вольт	= -8,3085	/ 227,5 В	/ 143.8 В
200 вольт	= -11,8016	/ 236,1 В	/ 145.4 В
210 вольт	= -16,7656	/ 247,4 В	/ 147 В
220 вольт	= -21,2213	/ 256 В	/ 148.1 В
230 вольт	= -27,6793	/ 266,9 В	/ 149.25 В
240 вольт	= -34,8245	/ 275,1 В	/ 149.8 В
250 вольт	= -42,4921	/ 282,1 В	/ 150.45 В

Рисунок 11 – Таблица сопоставления угла отклонения стрелки КИП и данных шкалы

Лабораторная работа № 4 «Изучение процессов настройки сенсоров, датчиков, исполнительных устройств и периферийного оборудования киберфизической системы управления гибридной электростанцией»

Цель работы: изучить принципиальную схему киберфизической системы управления ГЭ. Рассмотреть устройства учета данных гибридной электростанции, осуществляющие мониторинг параметров электростанции. Произвести программную настройку датчиков системы мониторинга, диагностики и управления ГЭ.

Порядок выполнения:

- Изучить принципиальную схему;
- Определить типы датчиков необходимые для функционирования киберфизической системы ГЭ;
- Изучить схемы подключения датчиков к микроконтроллеру;
- Осуществить программную настройку датчиков;
- Построить общую схему подключения.

Пояснения к лабораторной работе

Киберфизическая система управления ГЭ содержит в себе датчики учета, фиксации и отображении данных электростанции для осуществления мониторинга, диагностики управления киберфизической системы ГЭ.

Принципиальная схема киберфизической системы по диагностике, мониторингу и управлению ГЭ представлена на рисунке 12.

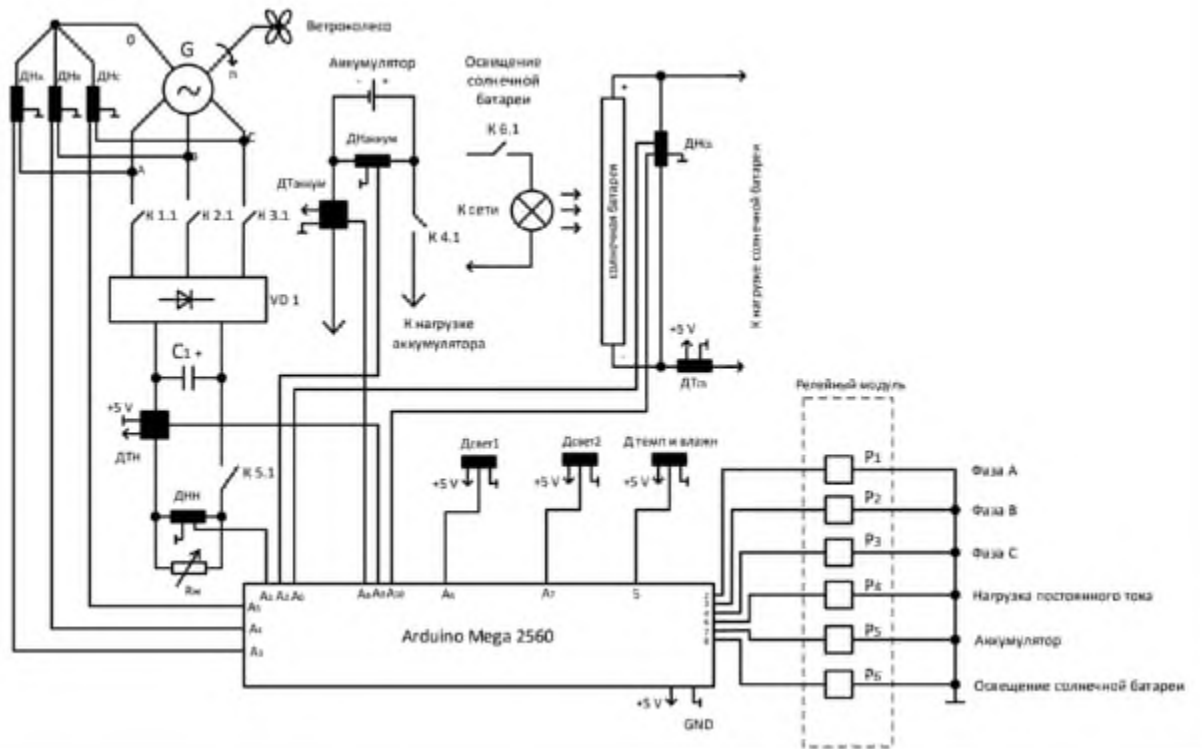


Рисунок 12 -Принципиальная схема киберфизической системы по диагностике, мониторингу и управлению ГЭ

Для измерения переменного напряжения фаз А, В и С сверхпроводникового генератора используются модули Voltage Sensor. На данном модуле реализован резистивный делитель напряжения, который имеет коэффициент 1 к 5 (коэффициент 0,2). Это значит, что на входе модуля напряжение может изменяться от 0 до 25 В, а на выходе оно будет пропорционально распределено в диапазоне от 0 до 5 В. Такие же датчики установлены для измерения:

- постоянного напряжения солнечной батареи;
- постоянного напряжения аккумуляторной батареи.

Данные датчики программируются при помощи кода:

```
void setup(){
  Serial.begin(9600); }
void loop(){
  delay(1000);
  float volt=analogRead(A3)/40.6;
  Serial.print("Volt: ");
  Serial.print(volt);
  Serial.println(" U"); }
```

Подключение модули Voltage Sensor производится согласно схеме рисунок 13.

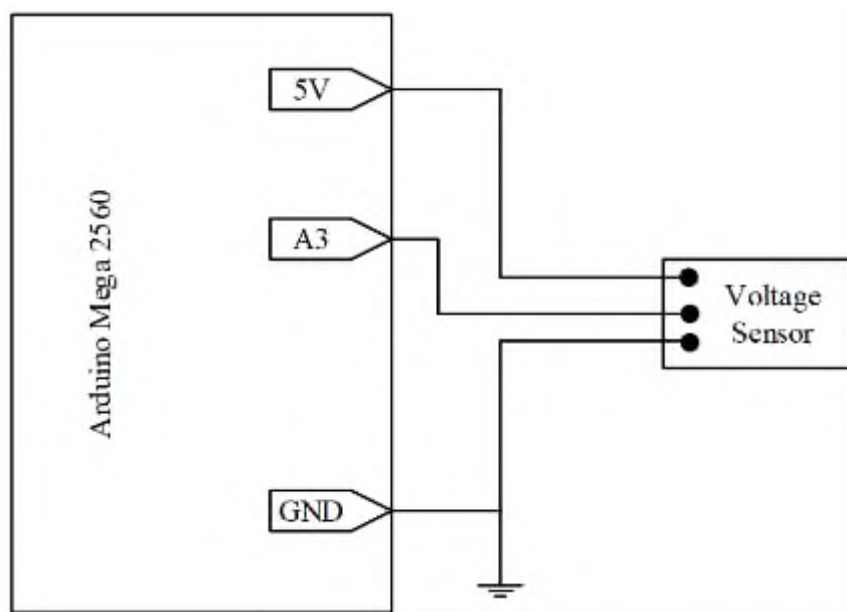


Рисунок 13 – Схема подключения модуля Voltage Sensor

Для измерения переменных токов фаз сверхпроводникового ветрогенератора используются датчики измерения силы тока на базе микросхемы ACS712, включающей в себя датчик Холла. Для корректной работы датчика тока номиналом 30 А, рядом с датчиком размещен медный проводник. Сам датчик Холла располагается непосредственно на кристалле микросхемы. Также данным датчиком в представленном комплексе измеряется и выпрямленный постоянный ток сверхпроводникового ветрогенератора или ток нагрузки.

Также данные датчики используются для измерения:

- тока солнечной батареи;
- постоянный ток аккумуляторной батареи.

Микросхемы ACS712 программируется с помощью следующего кода:

```
#include <math.h>
void setup(){
  Serial.begin(9600); }
void loop(){
  delay(1000);
  float sss=analogRead(A1);
  float ddd=512.0-sss;
  float fff=ddd*0.0705;
  Serial.print("I: ");
  Serial.print(fff);
  Serial.println(" A"); }
```

Подключение ACS712 для измерения постоянного тока производится согласно схеме, представленной на рисунке 14.

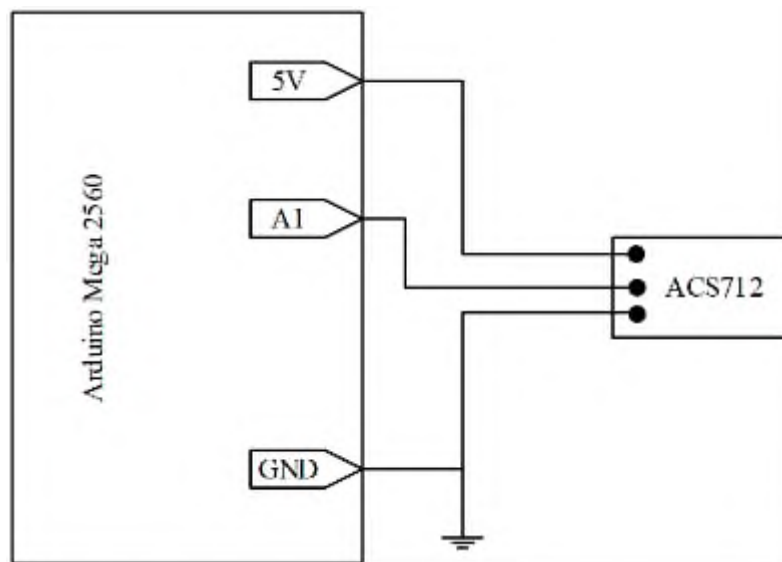


Рисунок 14 – Схема подключения датчика ACS712

Выпрямленное постоянное напряжение сверхпроводникового ветрогенератора или напряжение на нагрузке измеряется с помощью датчика MAX471. Диапазон измеряемого напряжения составляет от 0 до 25 В, при питании от микроконтроллера 5 В. Ток измеряется посредством измерительного шунта во встроенной микросхеме MAX471.

Датчик MAX471 программируется при помощи кода:

```
int average;
void setup(){
  Serial.begin(9600); }
void loop(){
  delay(1000);
  long sum=0;
  for(byte i=0; i<NUM_READINGS;i++){
    sum+analogRead(A4);}
  average /= NUM_READINGS;
  Serial.print("I: ");
  Serial.print(average);
  Serial.println(" A"); }
```

Подключение датчика MAX471 производится согласно схеме рисунок 15.

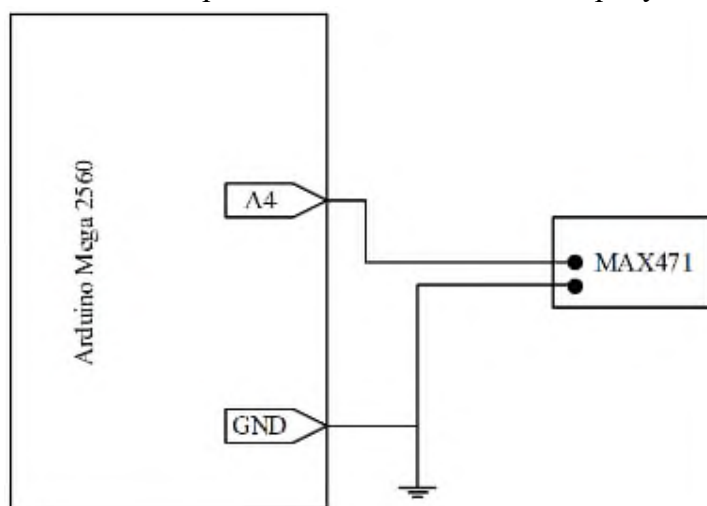


Рисунок 15 – Схема подключения аналогового датчика тока и напряжения MAX471

Температура и влажность окружающей среды измеряется цифровым датчиком температуры и влажности высокой точности DHT22. Максимальная погрешность измерения температуры составляет +/- 1 °С. Погрешность измерения относительной влажности находится в пределах от +/-2 % до +/-4 %.

Датчик DHT22 программируется с помощью кода:

```
#include «DHT.h»
#define DHTPIN 2 // вывод, к которому подключается датчик
#define DHTTYPE DHT22
DHT dht(DHTPIN, DHTTYPE);
void setup() {
  Serial.begin(9600);
  dht.begin();
}
void loop() {
  delay(250); // считывание температуры или влажности занимает 250 мс
  float h = dht.readHumidity(); // считывание температуры в градусах Цельсия
  float t = dht.readTemperature(); // проверяем, были ли ошибки при считывании и,
  // если были, начинаем заново
  if (isnan(h) || isnan(t)) {
    Serial.println("Failed to read from DHT sensor!");
    return;
  } //выводим информацию в Монитор последовательного порта
  Serial.print("Humidity: ");
  Serial.print(h);
  Serial.print(" %\t");
  Serial.print("Temperature: ");
  Serial.print(t);
  Serial.println(" *C ");
}
```

Подключение данных датчиков производится согласно схеме рисунок 16.

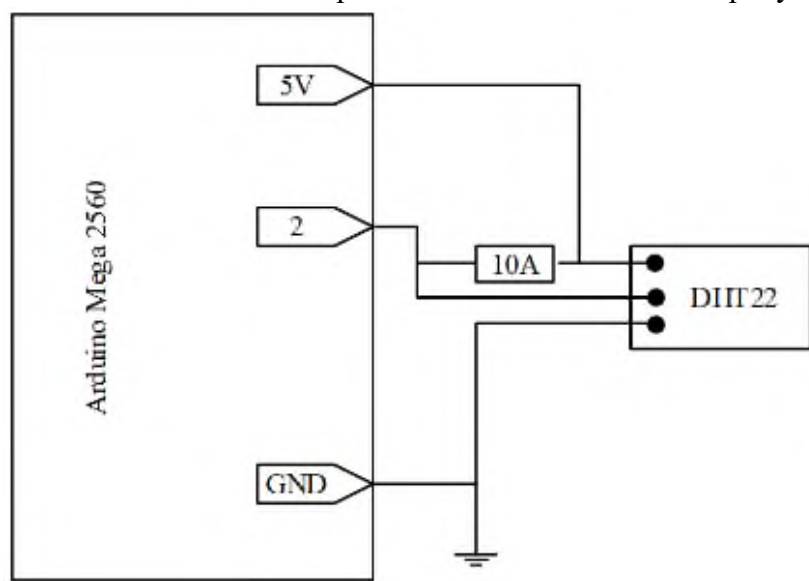


Рисунок 16 – Схема подключения цифрового датчика температуры и влажности высокой точности DHT22

Для определения освещенности поверхности солнечной батареи и поверхности вокруг ГЭ (в тени) используется Трема-модуль датчик освещенности.

Трема-модуль программируется с помощью кода:

```
#define light A0
void setup(){
  Serial.begin(9600); }
void loop(){
  delay(1000);
  float h = dht.readHumidity();
  float t = dht.readTemperature();
  if (isnan(h) || isnan(t)) {
  Serial.println("Error!");
  return;}
  Serial.print("Light: ");
  Serial.print(illuminance);
  Serial.println("Lx");}
```

Подключение данных датчиков производится согласно схеме рисунок 17.

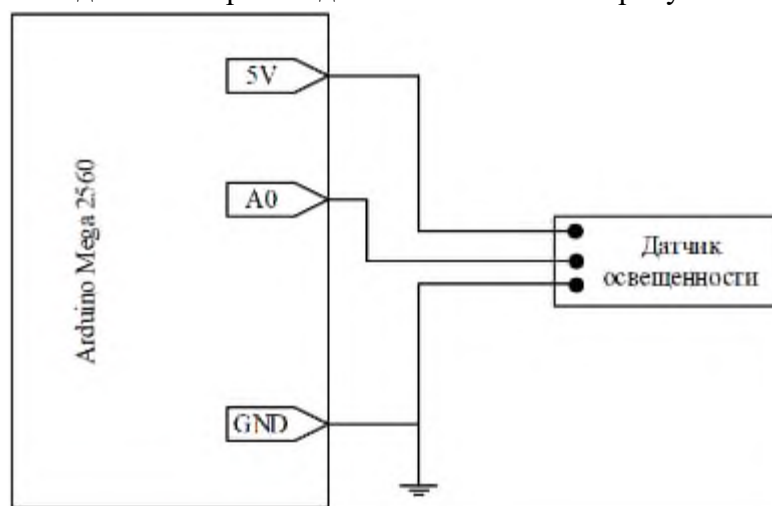


Рисунок 17 – Схема подключения датчика освещенности

Также киберфизическая система предполагает измерение переменного напряжения после преобразователя на нагрузке переменного тока. Данное напряжение может достигать 250 В, для его измерения применяется датчик переменного напряжения ZMPT101B. Он представляет собой однофазный понижающий трансформатор напряжения, позволяющий измерять напряжение переменного тока в диапазоне от 195 до 250 В.

Датчик ZMPT101B программируется с помощью кода:

```
void setup(){
  Serial.begin(9600); }
void loop(){
  delay(1000);
  float volt=analogRead(A3)/40.6;}
  Serial.print("Volt: ");
  Serial.print(volt);
  Serial.println(" U");}
```

Подключение данных датчиков производится согласно схеме рисунок 18.

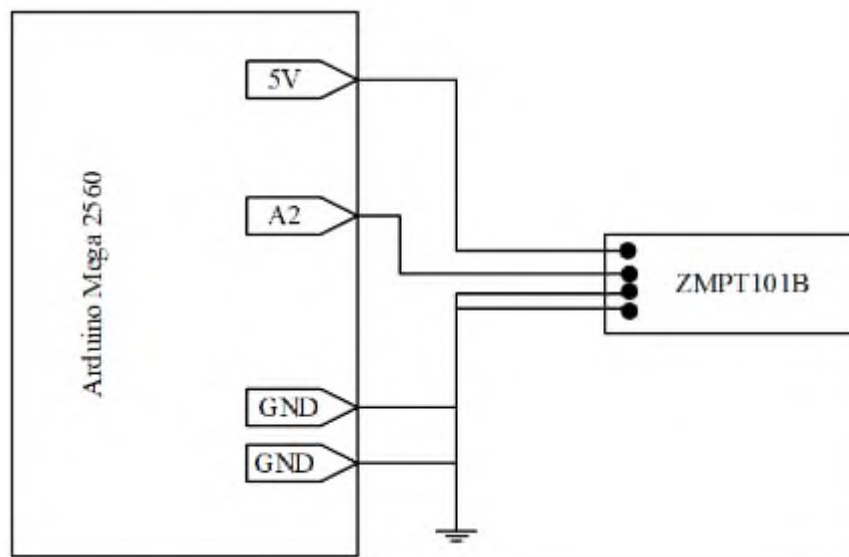


Рисунок 18 – Схема подключения датчика переменного напряжения ZMPT101B

Все коммутации, которые осуществляет разрабатываемая киберфизическая система в узлах и элементах ГЭ, осуществляются при помощи релейного модуля с шестнадцатью электромеханическими реле с коммутационными характеристиками по напряжению 250 В и току 10 А.

Принципиальная схема подключения реле представлена на рисунке 19.

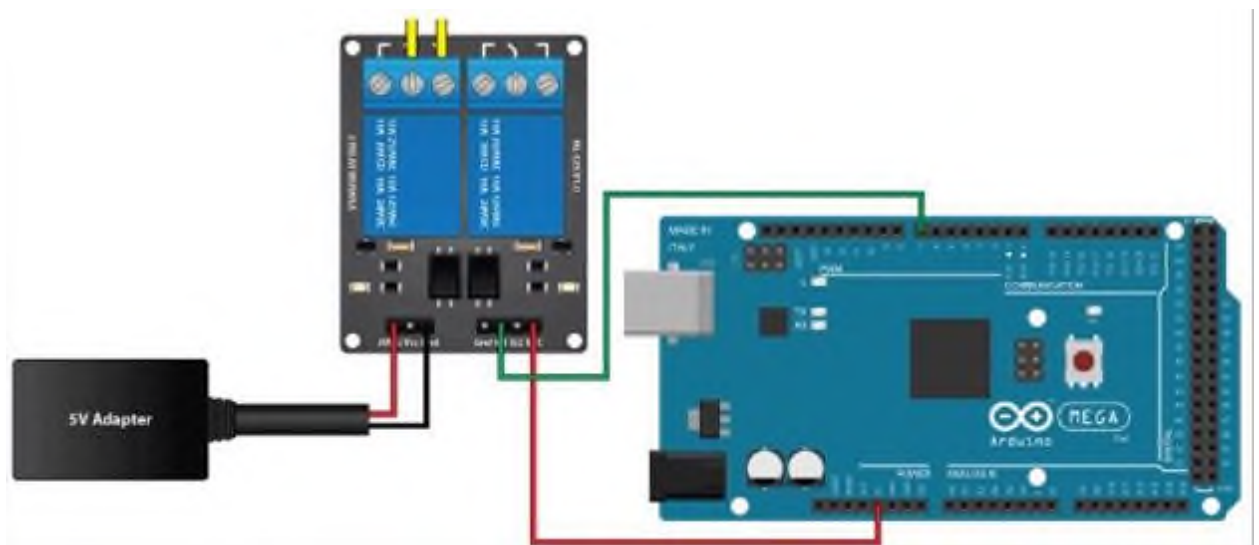


Рисунок 19 – Принципиальная схема подключения релейного модуля

Структура и форма отчета о лабораторной работе

Название учебного заведения

КАФЕДРА № __

ОТЧЕТ
ЗАЩИЩЕН С ОЦЕНКОЙ
ПРЕПОДАВАТЕЛЬ

должность, уч. степень, звание

подпись, дата

инициалы, фамилия

ОТЧЕТ ПО ЛАБОРАТОРНОЙ РАБОТЕ

по курсу: Киберфизические системы и технологии

РАБОТУ ВЫПОЛНИЛ

СТУДЕНТ ГР. № _____

подпись, дата

инициалы, фамилия

Санкт-Петербург 20__

Содержание отчета

Цель работы: _____

Задачи:

1.

2.

3.

Теоретические сведения

В отчете по лабораторной работе обязательно должны быть указаны теоретические сведения, необходимые для выполнения лабораторной работы, в том числе данные об установке, на которой выполнялась работа.

Расчетно-графическая часть

В начале указываются исходные данные, расчеты, графические построения.

Выводы

Отчет по лабораторной работе обязательно должен содержать выводы по лабораторной работе, в которой должны отражаться факты достижения цели.

Список используемой литературы

Список используемой литературы оформляется в соответствии с ГОСТ 7.0.100-2018 – Библиографическая запись. Библиографическое описание. Общие требования и правила составления.

Требования к оформлению отчета о лабораторной работе

1. Общие требования

1.1. В соответствии с ГОСТ 7.32-2017 – СИБИД. Отчет о научно-исследовательской работе. Структура и правила оформления отчет по лабораторной работе оформляется любым печатным способом на одной стороне листа белой бумаги формата А4.

1.2. В отчете по лабораторной работе допускается интервал 1.0 и 1.5, кегль не менее 12, выравнивание по ширине, отступ красной строки 1.0.

1.3. Цвет шрифта должен быть черным.

2. Нумерация страниц отчета

2.1. Страницы отчета следует нумеровать арабскими цифрами, соблюдая сквозную нумерацию по всему тексту отчета. Номер страницы проставляется в низу каждого листа по центру.

2.2. Титульный лист включается в общую нумерацию страниц отчета. Номер страницы на титульном листе не проставляется.

3. Нумерация разделов и подразделов отчета

3.1. Разделы должны иметь порядковые номера в пределах всего отчета, обозначенные арабскими цифрами.

3.2. Разделы могут быть разбиты на подразделы. Нумерация подразделов составляется из номера раздела и подраздела, обозначенного через точку, например, «1.1.». В конце названия разделов и подразделов точка не ставится.

4. Иллюстрации

4.1. Иллюстрации подписываются снизу арабскими цифрами через пробел после слова «Рисунок» и имеют либо сквозную нумерацию, либо нумерацию в соответствии с разделами отчета.

4.2. Все иллюстрации (рисунки) должны иметь название, которое указывается после номера иллюстрации через тире, например, «Рисунок 1 – Структурная схема одноконтурной САР».

4.3. Подписи всех иллюстрации выравниваются по центру строки.

5. Графики

5.1. Графики должны быть четкими. При оформлении графиков необходимо указывать обозначения координатных осей и самих графиков.

5.2. Если графики отражают сравнение двух экспериментов, рекомендуется их выполнение в одной системе координат.

6. Таблицы

6.1. В отчете по лабораторной работе рекомендуется сквозная нумерация таблиц. Допускается нумерация таблиц в пределах раздела отчета. В этом случае номер таблицы состоит из номера раздела и порядкового номера таблицы, разделенных точкой.

6.2. Таблицы нумеруются арабскими цифрами.

6.3. Нумерация таблиц производится со словом «Таблица» без знака «№», например, «Таблица 1».

6.5.4. Каждая таблица должна иметь название, которое следует помещать над таблицей слева без абзацного отступа в одну строку с ее номером через тире.

11.3. Методические указания для обучающихся по прохождению самостоятельной работы

В ходе выполнения самостоятельной работы, обучающийся выполняет работу по заданию и при методическом руководстве преподавателя, но без его непосредственного участия.

В процессе выполнения самостоятельной работы, у обучающегося формируется целесообразное планирование рабочего времени, которое позволяет им развивать умения и навыки в усвоении и систематизации приобретаемых знаний, обеспечивает высокий уровень успеваемости в период обучения, помогает получить навыки повышения профессионального уровня.

Методическими материалами, направляющими самостоятельную работу обучающихся являются:

- учебно-методический материал по дисциплине.

11.4. Методические указания для обучающихся по прохождению текущего контроля успеваемости.

Текущий контроль успеваемости предусматривает контроль качества знаний обучающихся, осуществляемого в течение семестра с целью оценивания хода освоения дисциплины.

11.5. Методические указания для обучающихся по прохождению промежуточной аттестации.

Промежуточная аттестация обучающихся предусматривает оценивание промежуточных и окончательных результатов обучения по дисциплине. Она включает в себя:

– дифференцированный зачет – это форма оценки знаний, полученных обучающимся при изучении дисциплины, при выполнении курсовых проектов, курсовых работ, научно-исследовательских работ и прохождении практик с аттестационной оценкой «отлично», «хорошо», «удовлетворительно», «неудовлетворительно».

Промежуточная аттестация проводится в форме дифференциального зачета. Зачет проводится в устной форме по билетам в виде подготовки и изложения развёрнутого ответа. Время на подготовку ответа - 30 минут.

Лист внесения изменений в рабочую программу дисциплины

Дата внесения изменений и дополнений. Подпись внесшего изменения	Содержание изменений и дополнений	Дата и № протокола заседания кафедры	Подпись зав. кафедрой