

МИНИСТЕРСТВО НАУКИ И ВЫСШЕГО ОБРАЗОВАНИЯ РОССИЙСКОЙ
ФЕДЕРАЦИИ
федеральное государственное автономное образовательное учреждение высшего
образования
"САНКТ-ПЕТЕРБУРГСКИЙ ГОСУДАРСТВЕННЫЙ УНИВЕРСИТЕТ
АЭРОКОСМИЧЕСКОГО ПРИБОРОСТРОЕНИЯ"

Кафедра № 31

УТВЕРЖДАЮ

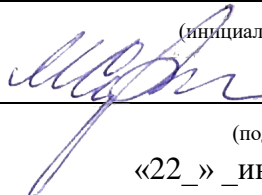
Руководитель направления

д.т.н., проф.

(должность, уч. степень, звание)

М.Б. Сергеев

(инициалы, фамилия)



(подпись)

«22 _» _июня_ 2023 г

РАБОЧАЯ ПРОГРАММА ДИСЦИПЛИНЫ

«Электротехника»
(Наименование дисциплины)

Код направления подготовки/ специальности	09.03.01
Наименование направления подготовки/ специальности	Информатика и вычислительная техника
Наименование направленности	Компьютерные технологии, системы и сети
Форма обучения	очная

Санкт-Петербург– 2023

Лист согласования рабочей программы дисциплины

Программу составил (а)

доц., к.т.н.
(должность, уч. степень, звание)

22.06.2023 
(подпись, дата)


Т.Г. Полякова
(инициалы, фамилия)

Программа одобрена на заседании кафедры № 31

«22» июня 2023 г, протокол № 6

Заведующий кафедрой № 31

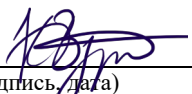
д.т.н., проф.
(уч. степень, звание)


(подпись, дата)

В.Ф. Шишлаков
(инициалы, фамилия)

Ответственный за ОП ВО 09.03.01(04)

Ст. преп.
(должность, уч. степень, звание)


(подпись, дата)

Д.В. Куртяник
(инициалы, фамилия)

Заместитель директора института №4 по методической работе

доц., к.т.н., доц.
(должность, уч. степень, звание)


(подпись, дата)

А.А. Ключарев
(инициалы, фамилия)

Аннотация

Дисциплина «Электротехника» входит в образовательную программу высшего образования – программу бакалавриата по направлению подготовки/ специальности 09.03.01 «Информатика и вычислительная техника» направленности «Компьютерные технологии, системы и сети». Дисциплина реализуется кафедрой «№31».

Дисциплина нацелена на формирование у выпускника следующих компетенций:

ОПК-1 «Способен применять естественнонаучные и инженерные знания, методы математического анализа и моделирования, теоретического и экспериментального исследования в профессиональной деятельности»

Содержание дисциплины охватывает круг вопросов, связанных с

- законами теории электрических и магнитных цепей;
- расчетом и анализом параметров электрических цепей постоянного и переменного токов, их переменных в установившихся и переходных режимах работы, линейных и нелинейных схем замещения;
- проведением экспериментальных испытаний электрических и магнитных цепей, электротехнических устройств с анализом результатов испытаний.

Преподавание дисциплины предусматривает следующие формы организации учебного процесса: лекции, лабораторные работы, самостоятельная работа обучающегося.

Программой дисциплины предусмотрены следующие виды контроля: текущий контроль успеваемости, промежуточная аттестация в форме экзамена.

Общая трудоемкость освоения дисциплины составляет 4 зачетных единицы, 144 часа.

Язык обучения по дисциплине «русский»

1. Перечень планируемых результатов обучения по дисциплине

1.1. Цели преподавания дисциплины

Целью преподавания дисциплины является формирование у студентов необходимых знаний о законах и методах расчета электрических и магнитных цепей электротехнических устройств, приобретение навыков расчета и анализа параметров электрических цепей, токов и напряжений в установившихся и переходных режимах работы линейных и нелинейных схем замещения электрических цепей, умение пользоваться электроизмерительными приборами. Обучающиеся должны освоить дисциплину на уровне, позволяющем им использовать на практике методы расчета и анализа электрических и магнитных цепей. Уровень освоения дисциплины должен позволять студентам проводить типовые расчеты основных электрических схем, проводить элементарные лабораторные испытания электротехнических устройств.

1.2. Дисциплина входит в состав обязательной части образовательной программы высшего образования (далее – ОП ВО).

1.3. Перечень планируемых результатов обучения по дисциплине, соотнесенных с планируемыми результатами освоения ОП ВО.

В результате изучения дисциплины обучающийся должен обладать следующими компетенциями или их частями. Компетенции и индикаторы их достижения приведены в таблице 1.

Таблица 1 – Перечень компетенций и индикаторов их достижения

Категория (группа) компетенции	Код и наименование компетенции	Код и наименование индикатора достижения компетенции
Общепрофессиональные компетенции	ОПК-1 Способен применять естественнонаучные и общепрофессиональные знания, методы математического анализа и моделирования, теоретического и экспериментального исследования в профессиональной деятельности	ОПК-1.3.1 знать основы математики, физики, вычислительной техники и программирования ОПК-1.У.1 уметь решать стандартные профессиональные задачи с применением естественнонаучных и общепрофессиональных знаний, методов математического анализа и моделирования ОПК-1.В.1 владеть навыками теоретического и экспериментального исследования объектов профессиональной деятельности

2. Место дисциплины в структуре ОП

Дисциплина может базироваться на знаниях, ранее приобретенных обучающимися при изучении следующих дисциплин:

- «Математика. Аналитическая геометрия и линейная алгебра»,
- «Физика».

Знания, полученные при изучении материала данной дисциплины, имеют как самостоятельное значение, так и могут использоваться при изучении других дисциплин:

- «Электроника»,
- «Схемотехника»

3. Объем и трудоемкость дисциплины

Данные об общем объеме дисциплины, трудоемкости отдельных видов учебной работы по дисциплине (и распределение этой трудоемкости по семестрам) представлены в таблице 2.

Таблица 2 – Объем и трудоемкость дисциплины

Вид учебной работы	Всего	Трудоемкость по семестрам
		№4
1	2	3
Общая трудоемкость дисциплины, ЗЕ/ (час)	4/ 144	4/ 144
Из них часов практической подготовки		
Аудиторные занятия, всего час.	51	51
в том числе:		
лекции (Л), (час)	34	34
практические/семинарские занятия (ПЗ), (час)		
лабораторные работы (ЛР), (час)	17	17
курсовой проект (работа) (КП, КР), (час)		
экзамен, (час)	36	36
Самостоятельная работа, всего (час)	57	57
Вид промежуточной аттестации: зачет, дифф. зачет, экзамен (Зачет, Дифф. зач, Экз.**)	Экз.	Экз.

Примечание: ** кандидатский экзамен

4. Содержание дисциплины

4.1. Распределение трудоемкости дисциплины по разделам и видам занятий.

Разделы, темы дисциплины и их трудоемкость приведены в таблице 3.

Таблица 3 – Разделы, темы дисциплины, их трудоемкость

Разделы, темы дисциплины	Лекции (час)	ПЗ (СЗ) (час)	ЛР (час)	КП (час)	СРС (час)
Семестр 4					
Раздел 1. Введение, основные определения электрических цепей.	2	–	–	–	–
Тема 1.1. Цели и задачи курса. Место курса в системе дисциплин, обеспечивающих электротехническую подготовку студента по данной направленности.	1	–	–	–	–
Тема 1.2. Электрическая цепь - электромагнитная модель устройства или системы. Система величин, используемая при описании цепи.	1	–	–	–	–
Раздел 2. Электрические цепи постоянного тока.	8	–	4	–	10
Тема 2.1. Структура, классификация, параметры элементов. Законы электрических цепей.	1	–	4	–	–
Тема 2.2. Электрическая схема. Основные топологические понятия.	1	–	–	–	–
Тема 2.3. Преобразование электрических схем. Расчет цепей постоянного тока.	3	–	–	–	7
Тема 2.4. Источники ЭДС и тока. Понятия об электрической мощности. Режимы работы цепей.	3	–	–	–	3
Раздел 3. Электрические цепи гармонического (синусоидального) тока.	8	–	5	–	16
Тема 3.1. Элементы цепей синусоидального тока. Изображение синусоидальных величин векторами на комплексной плоскости. Векторные диаграммы.	2	–	–	–	2

Тема 3.2. Простейшие цепи синусоидального тока. Мощность в цепи синусоидального тока. Резонанс напряжений. Резонанс токов. Символический метод расчета цепей синусоидального тока.	6	–	5	–	14
Раздел 4. Переходные процессы в линейных электрических цепях.	4	–	2	–	9
Тема 4.1. Законы коммутации и начальные условия. Принужденный и свободный режимы.	2	–	2	–	1
Тема 4.2. Расчет переходных процессов в цепях первого и второго порядков классическим методом.	2	–	–	–	8
Раздел 5. Трехфазные цепи.	6	–	4	–	12
Тема 5.1. Определения и свойства трехфазных цепей. Схемы соединения трехфазных цепей. Связь фазных и линейных величин.	2	–	–	–	1
Тема 5.2. Соединение нагрузки звездой (симметричная и несимметричная нагрузка). Соединение нагрузки треугольником (симметричная и несимметричная нагрузка).	2	–	4	–	7
Тема 5.3. Активная, реактивная и полная мощности. Измерение активной и реактивной мощности.	2	–	–	–	4
Раздел 6. Магнитные цепи	6	–	2	–	10
Тема 6.1. Понятие о магнитных цепях.	3	–	2	–	5
Тема 6.2. Взаимная индуктивность.	3	–	–	–	5
Итого в семестре:	34		17		57
Итого	34	0	17	0	57

Практическая подготовка заключается в непосредственном выполнении обучающимися определенных трудовых функций, связанных с будущей профессиональной деятельностью.

4.2. Содержание разделов и тем лекционных занятий.

Содержание разделов и тем лекционных занятий приведено в таблице 4.

Таблица 4 – Содержание разделов и тем лекционного цикла

Номер раздела	Название и содержание разделов и тем лекционных занятий
Раздел 1.	Введение, основные определения электрических цепей.
Тема 1.1.	Цели и задачи курса. Место курса в системе дисциплин, обеспечивающих электротехническую подготовку студента по данной направленности.
Тема 1.2.	Электрическая цепь - электромагнитная модель устройства или системы. Система величин, используемая при описании цепи.
Раздел 2.	Электрические цепи постоянного тока.
Тема 2.1.	Структура, классификация, параметры элементов. Законы электрических цепей. Структурные элементы цепи (активные и пассивные), их свойства, уравнения и параметры элементов. Линейные и нелинейные элементы. Цепи с сосредоточенными и распределенными параметрами.
Тема 2.2.	Математическая модель цепи (уравнения цепи) - совокупность уравнений элементов с уравнениями соединений. Электрическая схема. Основные топологические понятия (двухполюсник, узел, сечение, контур). Закон Ома для участка цепи, для полной цепи, обобщенная форма. Закон токов Кирхгофа и

	закон напряжений Кирхгофа как уравнения состояний.
Тема 2.3.	Правила преобразования электрических схем. Задача расчета, понятие о ветви как о расчетном двухполюснике, ток и напряжение которого связаны соотношением - уравнением ветви. Расчет цепей постоянного тока методами эквивалентного преобразования, контурных токов, узловых потенциалов.
Тема 2.4.	Источники ЭДС и тока, их параметры при наличии внутренних сопротивлений, внешние характеристики источников. Закон Джоуля-Ленца. Понятия об электрической мощности, КПД цепи. Режимы работы цепей постоянного тока: номинальный, холостого хода, короткого замыкания, согласованный. Условие передачи максимальной мощности от источника приемнику.
Раздел 3.	Электрические цепи гармонического (синусоидального) тока.
Тема 3.1.	Основные величины, характеризующие гармонический режим. Действующее и среднее значения. Мощность. Пассивные элементы в гармоническом режиме. Изображение синусоидальных величин векторами на комплексной плоскости. Комплексные амплитуды и действующие значения. Векторные диаграммы.
Тема 3.2.	Комплексные сопротивления и проводимости. Уравнения элементов и соединений в комплексной форме. Комплексная мощность. Простейшие цепи синусоидального тока. Мощности в цепях синусоидального тока. Резонанс напряжений. Резонанс токов.
Раздел 4.	Переходные процессы в линейных электрических цепях.
Тема 4.1.	Виды нестационарных (переходных) режимов, их связь с установившимися. Правила коммутации, переменные состояния. Начальные условия. Принужденный и свободный режимы.
Тема 4.2.	Порядок составления и аналитического решения уравнений состояния. Характеристики свободных процессов в цепях 1-го и 2-го порядков. Расчет переходных процессов классическим методом. О численном решении уравнений состояния.
Раздел 5.	Трехфазные цепи.
Тема 5.1.	Преимущества многофазных цепей и систем. Определения и свойства трехфазных цепей. Связь фазных и линейных величин.
Тема 5.2.	Характеристики трехфазных цепей при включении нагрузки звездой (симметричная и несимметричная нагрузка) и при включении нагрузки треугольником (симметричная и несимметричная нагрузка) в нормальном и аварийных режимах.
Тема 5.3.	Активная, реактивная и полная мощности. Измерение активной и реактивной мощности.
Раздел 6.	Магнитные цепи
Тема 6.1.	Понятие о магнитных цепях. Закон полного тока. Законы Ома, Кирхгофа для магнитной цепи.
Тема 6.2.	Взаимная индуктивность. Нелинейность кривой намагничивания ферромагнитных материалов, циклическое перемагничивание.

4.3. Практические (семинарские) занятия

Темы практических занятий и их трудоемкость приведены в таблице 5.

Таблица 5 – Практические занятия и их трудоемкость

№ п/п	Темы практических занятий	Формы практических занятий	Трудоемкость, (час)	Из них практической подготовки, (час)	№ раздела дисциплины
Учебным планом не предусмотрено					

Всего				

4.4. Лабораторные занятия

Темы лабораторных занятий и их трудоемкость приведены в таблице 6.

Таблица 6 – Лабораторные занятия и их трудоемкость

№ п/п	Наименование лабораторных работ	Трудоемкость, (час)	Из них практической подготовки, (час)	№ раздела дисциплины
Семестр 4				
1	Разветвленная линейная электрическая цепь постоянного тока. Цепь с нелинейными элементами.	4		2
2	Электрическая цепь переменного тока с последовательным соединением элементов	2		3
3	Электрическая цепь переменного тока с параллельным соединением элементов	3		3
4	Исследование переходных процессов в линейных цепях постоянного тока	2		4
5	Трёхфазная цепь при соединении потребителей по схеме «звезда»	2		5
6	Трёхфазная цепь при соединении потребителей по схеме «треугольник»	2		5
7	Исследование магнитосвязанных цепей	2		6
Всего		17		

4.5. Курсовое проектирование/ выполнение курсовой работы

Учебным планом не предусмотрено

4.6. Самостоятельная работа обучающихся

Виды самостоятельной работы и ее трудоемкость приведены в таблице 7.

Таблица 7 – Виды самостоятельной работы и ее трудоемкость

Вид самостоятельной работы	Всего, час	Семестр 4, час
1	2	3
Изучение теоретического материала дисциплины (ТО)	2	3
Расчетно-графические задания (РГЗ)	14	14
Подготовка к текущему контролю успеваемости (ТКУ)	12	12
Подготовка к промежуточной аттестации (ПА)	16	16
Всего:	57	57

5. Перечень учебно-методического обеспечения для самостоятельной работы обучающихся по дисциплине (модулю)

Учебно-методические материалы для самостоятельной работы обучающихся указаны в п.п. 7-11.

б. Перечень печатных и электронных учебных изданий

Перечень печатных и электронных учебных изданий приведен в таблице 8.

Таблица 8– Перечень печатных и электронных учебных изданий

Шифр/ URL адрес	Библиографическая ссылка	Количество экземпляров в библиотеке (кроме электронных экземпляров)
https://znanium.com/catalog/document?id=416157	Марченко, А. Л. Электротехника : учебное пособие / А.Л. Марченко. — Москва : ИНФРА-М, 2022. — 236 с.	
http://e.lanbook.com/book/87576	Основы теории цепей : Переходные процессы [Электронный ресурс] : учебное пособие / В. Я. Лавров ; С.-Петербург. гос. ун-т аэрокосм. приборостроения. - Электрон. текстовые дан. - СПб. : Изд-во ГУАП, 2012. - 123 с.	
http://e.lanbook.com/book/19345	Электротехника. Линейная электрическая цепь с сосредоточенными параметрами в установившемся режиме [Электронный ресурс] : учебное пособие / Б. А. Артемьев ; С.-Петербург. гос. ун-т аэрокосм. приборостроения. - Электрон. текстовые дан. - СПб. : Изд-во ГУАП, 2013. - 86 с.	
621.3(075) К89	Теоретическая электротехника : учебник / В. А. Кузовкин. - М. : Университетская книга ; М. : Логос, 2005. - 480 с.	10
621.3 К 28	Электротехника : учебник / А. С. Касаткин, М. В. Немцов. - 9-е изд., стер. - М. : Академия, 2005. - 544 с.	22
621.3 Б 43	Электротехника и основы электроники : учебное пособие / Н. В. Белов, Ю. С. Волков. - СПб. [и др.] : Лань, 2012. - 430 с.	10
621.3 Б 93	Электротехника : учебник для СПО / П. А. Бутырин. - М. : Академия, 2006. - 272 с	10
621.3 Т 33	Теоретические основы электротехники : учебник : в 3 т. / К. С. Демирчян [и др.]. - 4-е изд., доп. - ISBN 5-	18

	94723-620-6. Т. 1. - СПб. : ПИТЕР, 2006. - 463 с	
621.3 Т 33	Теоретические основы электротехники : учебник : в 3 т. / К. С. Демирчян [и др.]. - 4-е изд., доп. - ISBN 5- 94723-620-6. Т. 2. - СПб. : ПИТЕР, 2006. - 576 с.	19
621.3 Т 33	Теоретические основы электротехники : учебник : в 3 т. / К. С. Демирчян [и др.]. - 4-е изд., доп. - ISBN 5- 94723-620-6. Т. 3. - СПб. : ПИТЕР, 2006. - 377 с.	20
621.3 Л 13	Линейные электрические цепи. Установившиеся режимы : учебное пособие / В. Я. Лавров ; С.-Петербург. гос. ун-т аэрокосм. приборостроения. - СПб. : Изд-во ГУАП, 2010. - 232 с.	225

7. Перечень электронных образовательных ресурсов информационно-телекоммуникационной сети «Интернет»

Перечень электронных образовательных ресурсов информационно-телекоммуникационной сети «Интернет», необходимых для освоения дисциплины приведен в таблице 9.

Таблица 9 – Перечень электронных образовательных ресурсов информационно-телекоммуникационной сети «Интернет»

URL адрес	Наименование
https://znanium.com	ЭБС «Znanium»
http://e.lanbook.com	ЭБС «Лань»
www.kurstoe.ru	Курс лекций по ТОЭ
www.toehelp.ru	Лекции и задачи по ТОЭ

8. Перечень информационных технологий

8.1. Перечень программного обеспечения, используемого при осуществлении образовательного процесса по дисциплине.

Перечень используемого программного обеспечения представлен в таблице 10.

Таблица 10– Перечень программного обеспечения

№ п/п	Наименование
	Не предусмотрено

8.2. Перечень информационно-справочных систем, используемых при осуществлении образовательного процесса по дисциплине

Перечень используемых информационно-справочных систем представлен в таблице 11.

Таблица 11– Перечень информационно-справочных систем

№ п/п	Наименование
	Не предусмотрено

9. Материально-техническая база

Состав материально-технической базы, необходимой для осуществления образовательного процесса по дисциплине, представлен в таблице 12.

Таблица 12 – Состав материально-технической базы

№ п/п	Наименование составной части материально-технической базы	Номер аудитории (при необходимости)
1	Лекционная аудитория	
2	Специализированные лаборатории «Линейные электрические цепи» и «Нелинейные электрические и магнитные цепи».	ауд.14-04 и 14-06 на ул. Гастелло, 15.

10. Оценочные средства для проведения промежуточной аттестации

10.1. Состав оценочных средств для проведения промежуточной аттестации обучающихся по дисциплине приведен в таблице 13.

Таблица 13 – Состав оценочных средств для проведения промежуточной аттестации

Вид промежуточной аттестации	Перечень оценочных средств
Экзамен	Список вопросов к экзамену; Экзаменационные билеты; Задачи; Тесты.

10.2. В качестве критериев оценки уровня сформированности (освоения) компетенций обучающимися применяется 5-балльная шкала оценки сформированности компетенций, которая приведена в таблице 14. В течение семестра может использоваться 100-балльная шкала модульно-рейтинговой системы Университета, правила использования которой, установлены соответствующим локальным нормативным актом ГУАП.

Таблица 14 –Критерии оценки уровня сформированности компетенций

Оценка компетенции 5-балльная шкала	Характеристика сформированных компетенций
«отлично» «зачтено»	– обучающийся глубоко и всесторонне усвоил программный материал; – уверенно, логично, последовательно и грамотно его излагает; – опираясь на знания основной и дополнительной литературы, тесно привязывает усвоенные научные положения с практической деятельностью направления; – умело обосновывает и аргументирует выдвигаемые им идеи; – делает выводы и обобщения; – свободно владеет системой специализированных понятий.
«хорошо» «зачтено»	– обучающийся твердо усвоил программный материал, грамотно и по существу излагает его, опираясь на знания основной литературы; – не допускает существенных неточностей; – увязывает усвоенные знания с практической деятельностью направления; – аргументирует научные положения;

Оценка компетенции	Характеристика сформированных компетенций
5-балльная шкала	
	<ul style="list-style-type: none"> – делает выводы и обобщения; – владеет системой специализированных понятий.
«удовлетворительно» «зачтено»	<ul style="list-style-type: none"> – обучающийся усвоил только основной программный материал, по существу излагает его, опираясь на знания только основной литературы; – допускает несущественные ошибки и неточности; – испытывает затруднения в практическом применении знаний направления; – слабо аргументирует научные положения; – затрудняется в формулировании выводов и обобщений; – частично владеет системой специализированных понятий.
«неудовлетворительно» «не зачтено»	<ul style="list-style-type: none"> – обучающийся не усвоил значительной части программного материала; – допускает существенные ошибки и неточности при рассмотрении проблем в конкретном направлении; – испытывает трудности в практическом применении знаний; – не может аргументировать научные положения; – не формулирует выводов и обобщений.

10.3. Типовые контрольные задания или иные материалы.

Вопросы (задачи) для экзамена представлены в таблице 15.

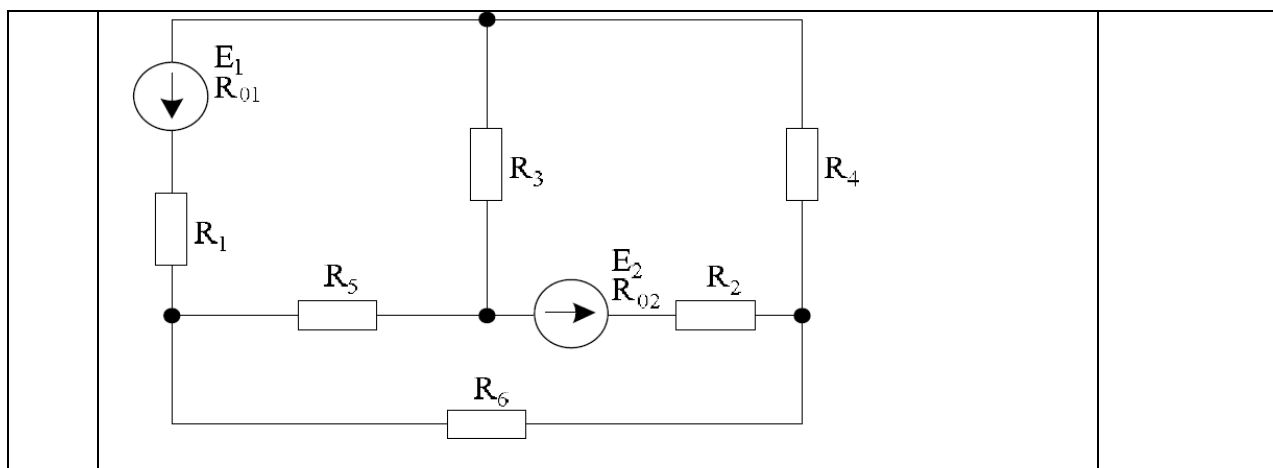
Таблица 15 – Вопросы (задачи) для экзамена

№ п/п	Перечень вопросов (задач) для экзамена	Код индикатора
1.	Элементы электрической цепи. Источники и приемники. Реальные и идеализированные пассивные элементы.	ОПК-1.3.1
2.	Неуправляемые и управляемые источники. Реальные и идеализированные активные элементы.	ОПК-1.3.1
3.	Электрический ток, напряжение и ЭДС. Мощность и энергия.	ОПК-1.3.1
4.	Топология электрических цепей. Ветвь, узел, контур, независимый контур. Граф, дерево графа, ветви связи, сечение.	ОПК-1.3.1
5.	Последовательное, параллельное и смешанное соединение элементов электрической цепи.	ОПК-1.3.1
6.	Закон Ома для участка цепи. Законы Кирхгофа.	ОПК-1.3.1
7.	Расчет электрических цепей методом контурных токов.	ОПК-1.У.1
8.	Расчет электрических цепей методом узловых потенциалов.	ОПК-1.У.1
9.	Согласование сопротивления нагрузки и сопротивления источника. Условие передачи максимальной мощности. Режим холостого хода и короткого замыкания	ОПК-1.У.1
10.	Схемы электрических цепей: принципиальная, замещения. Назначение и принципы построения.	ОПК-1.3.1
11.	Способ получения синусоидального тока (ЭДС).	ОПК-1.3.1
12.	Переменный ток, напряжение, ЭДС. Основные характеристики гармонического тока (напряжения, ЭДС).	ОПК-1.3.1
13.	Сопротивление, индуктивность и емкость в цепях гармонического тока.	ОПК-1.3.1
14.	Последовательное и параллельное соединение сопротивления, индуктивности и емкости. Комплексное сопротивление и проводимость цепи.	ОПК-1.3.1
15.	Анализ сложных цепей гармонического тока. Символический метод расчета.	ОПК-1.У.1
16.	Активная, реактивная и полная мощность в цепи гармонического тока.	ОПК-1.У.1
17.	Явление резонанса в электрических цепях. Условие и признаки резонанса. Добротность, коэффициент затухания, полоса пропускания.	ОПК-1.У.1

18.	Частотные характеристики последовательного и параллельного резонансного контура.	ОПК-1.3.1
19.	Переходные процессы в линейных электрических цепях. Законы коммутации. Определение порядка и постоянной времени электрической цепи.	ОПК-1.3.1
20.	Определение вида переходного процесса по корням характеристического уравнения.	ОПК-1.3.1
21.	Классический метод анализа переходных процессов.	ОПК-1.У.1
22.	Переходный процесс в линейной ЭЦ 1-го порядка при коммутации (классический метод).	ОПК-1.У.1
23.	Переходный процесс в линейной ЭЦ 2-го порядка при коммутации (классический метод).	ОПК-1.У.1
24.	Как можно определить входное сопротивление последовательно соединённых резисторов?	ОПК-1.3.1
25.	Какие значения сопротивления, тока и напряжения соответствуют режиму холостого хода?	ОПК-1.3.1
26.	Что такое параллельное соединение резисторов?	ОПК-1.3.1
27.	Как можно определить входную проводимость параллельно соединённых резисторов?	ОПК-1.3.1
28.	Какие значения сопротивления, напряжения и тока соответствуют режиму короткого замыкания?	ОПК-1.3.1
29.	Как нужно соединить резисторы, чтобы увеличить входное сопротивление?	ОПК-1.У.1
30.	Как нужно соединить резисторы, чтобы уменьшить входное сопротивление?	ОПК-1.У.1
31.	Что такое комплексная амплитуда?	ОПК-1.У.1
32.	Какими величинами связаны комплексные амплитуды напряжения и тока?	ОПК-1.3.1
33.	Что такое индуктивное и ёмкостное сопротивление?	ОПК-1.3.1
34.	Что называется индуктивной и ёмкостной проводимостью?	ОПК-1.3.1
35.	Какими комплексными сопротивлениями обладают резистор, индуктивность и ёмкость?	ОПК-1.3.1
36.	Какие комплексные проводимости имеют резистор, индуктивность и ёмкость?	ОПК-1.3.1
37.	Какие углы между напряжением и током имеют место в резисторе, индуктивности и ёмкости ?	ОПК-1.3.1
38.	Что такое векторная диаграмма?	ОПК-1.У.1
39.	Какое условие должно соблюдаться, чтобы в цепи имел место режим резонанса?	ОПК-1.У.1
40.	При каких условиях в цепи возникает переходный процесс?	ОПК-1.У.1
41.	Что такое независимые начальные условия, как их определить?	ОПК-1.У.1
42.	Какие уравнения описывают линейную электрическую цепь в переходном процессе?	ОПК-1.У.1
43.	Из каких частей состоит решение системы линейных дифференциальных уравнений?	ОПК-1.В.1
44.	Как определить порядок решения линейных дифференциальных уравнений, как он влияет на форму решения?	ОПК-1.В.1
45.	Что представляет собой индуктивность и ёмкость в постоянном режиме?	ОПК-1.В.1
46.	Что такое постоянная времени, как связать её с длительностью переходного процесса?	ОПК-1.В.1
47.	Какого вида переходные процессы существуют в цепях второго порядка, от чего это зависит?	ОПК-1.В.1
48.	Какие величины используют для характеристики переходных процессов второго порядка?	ОПК-1.3.1
49.	Мощность цепи синусоидального тока: мгновенное, активное, реактивное, полное. Их взаимосвязь. Треугольник мощностей.	ОПК-1.3.1
50.	Представление синусоидальных функций в различных формах.	ОПК-1.3.1
51.	Коэффициент мощности. Определение, физический смысл.	ОПК-1.3.1
52.	Получение трехфазной ЭДС. Принцип реализации трехфазного генератора.	ОПК-1.3.1
53.	Представление трехфазной ЭДС различными способами: осциллограммы,	ОПК-1.У.1

	комплексная форма, векторные диаграммы, тригонометрические выражения.	
54.	Соединение приемников «звездой» с нейтральным проводом (схема, обозначения токов и напряжений). Симметричная и несимметричная нагрузка. Векторные диаграммы.	ОПК-1.У.1
55.	Соединение приемников «треугольником» (схема, обозначения токов и напряжений). Векторные диаграммы при симметричной и несимметричной нагрузках.	ОПК-1.У.1
56.	Соединение приемников «звездой» без нейтрального провода (схема, обозначения токов и напряжений). Симметричная и несимметричная нагрузка. Векторные диаграммы.	ОПК-1.У.1
57.	Смещение нейтрали при схеме соединения «звезда»: определение, векторные диаграммы, соотношения фазных и линейных напряжений на нагрузке, причины.	ОПК-1.В.1
58.	Мощность трехфазной цепи с соединением «звезда». Определение мощности при симметричной и несимметричной нагрузках.	ОПК-1.В.1
59.	Мощность трехфазной цепи с соединением «треугольник». Определение мощности при симметричной и несимметричной нагрузках.	ОПК-1.В.1
60.	Реализация способов измерения мощности в трехфазных цепях: одним ваттметром, двумя ваттметрами, тремя ваттметрами.	ОПК-1.В.1
61.	Магнитная и электрическая цепи: аналогия формул расчета.	ОПК-1.3.1
62.	Схемы замещения магнитных цепей.	ОПК-1.3.1
63.	Вывод формулировок законов Ома и Кирхгофа для магнитных цепей.	ОПК-1.У.1
64.	Взаимная индуктивность. ЭДС взаимной индукции.	ОПК-1.У.1
65.	Согласное и встречное включение индуктивно-связанных катушек.	ОПК-1.У.1
66.	Суть циклического перемагничивания ферромагнитных частей.	ОПК-1.У.1
67.	Определение мощности потерь в ферромагнитных частях при перемагничивании.	ОПК-1.У.1
68.	<p>Дана электрическая цепь, изображённая на рисунке 1. Найти токи ветвей цепи методом эквивалентного преобразования (свертки) при условии: $E=50$ В; $R_0=0,5$ Ом; $R_1=2$ Ом; $R_2=2,6$ Ом; $R_3=4$ Ом; $R_4=6$ Ом; $R_5=9$ Ом; $R_6=6$ Ом; $R_7=1,4$ Ом.</p>	ОПК-1.У.1
69.	Дана электрическая цепь, изображённая на рисунке 1. Составить систему уравнений методом непосредственного применения законов Кирхгофа при условии: $E_1=60$ В; $R_{01}=2,5$ Ом; $E_2=200$ В; $R_{02}=0,3$ Ом; $R_1=5$ Ом; $R_2=2$ Ом; $R_3=10$ Ом; $R_4=18$ Ом; $R_5=20$ Ом; $R_6=13$ Ом.	ОПК-1.У.1

70.	<p>Дана электрическая цепь, изображённая на рисунке 1. Составить систему уравнений методом узловых потенциалов при условии: $E_1=140$ В; $R_{01}=2,4$ Ом; $E_2=70$ В; $R_{02}=0,8$ Ом; $R_1=3$ Ом; $R_2=2$ Ом; $R_3=20$ Ом; $R_4=23$ Ом; $R_5=21$ Ом; $R_6=22$ Ом.</p>	ОПК-1.В.1
71.	<p>Дана электрическая цепь, изображённая на рисунке 1. Составить схему замещения, определить ток в цепи и построить векторную диаграмму по току и напряжению U_{bc} при условии: $\underline{Z}_1 = 7 + j3$; $\underline{Z}_2 = 6 - j4$; $\underline{Z}_3 = -j8$; $\underline{Z}_4 = 4 + j6$; $U_{ae} = 282\sin(314t + 15^\circ)$</p>	ОПК-1.В.1
72.	<p>Дана электрическая цепь, изображённая на рисунке 1. Составить систему уравнений методом контурных токов при условии: $E_1=100$ В; $R_{01}=1,2$ Ом; $E_2=160$ В; $R_{02}=0,6$ Ом; $R_1=7$ Ом; $R_2=12$ Ом; $R_3=30$ Ом; $R_4=14$ Ом; $R_5=6$ Ом; $R_6=3$ Ом.</p>	ОПК-1.В.1



Вопросы (задачи) для зачета / дифф. зачета представлены в таблице 16.
Таблица 16 – Вопросы (задачи) для зачета / дифф. зачета

№ п/п	Перечень вопросов (задач) для зачета / дифф. зачета	Код индикатора
	Учебным планом не предусмотрено	

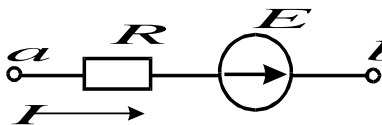
Перечень тем для курсового проектирования/выполнения курсовой работы представлены в таблице 17.

Таблица 17 – Перечень тем для курсового проектирования/выполнения курсовой работы

№ п/п	Примерный перечень тем для курсового проектирования/выполнения курсовой работы
	Учебным планом не предусмотрено

Вопросы для проведения промежуточной аттестации в виде тестирования представлены в таблице 18.

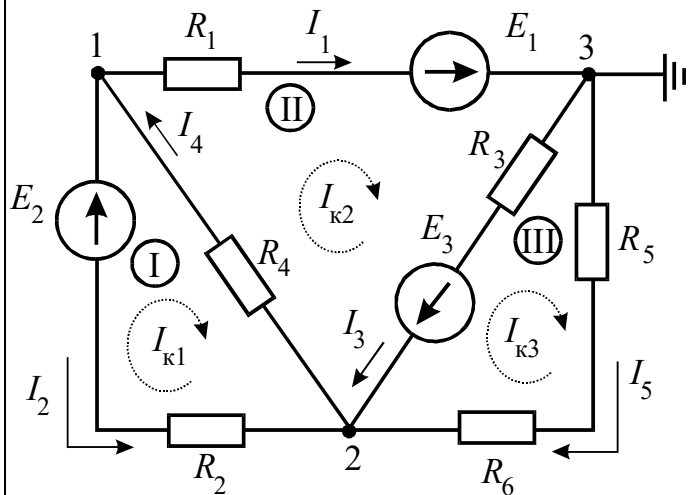
Таблица 18 – Примерный перечень вопросов для тестов

№ п/п	Примерный перечень вопросов для тестов	Код индикатора
1	ЭДС – работа по перемещению единицы заряда 1) по внешнему участку цепи; 2) по всей замкнутой цепи; 3) внутри источника; 4) по сопротивлению нагрузки	ОПК-1.3.1
2	Электрическое сопротивление – это скалярная величина равна отношению электрического напряжения на зажимах двухполюсника к... 1) проводимости двухполюсника; 2) ЭДС двухполюсника; 3) току в двухполюснике; 4) сопротивлению двухполюсника.	ОПК-1.3.1
3	Укажите правильную формулу закона Ома для участка цепи, содержащего ЭДС. 	ОПК-1.3.1

- 1) $I = \frac{\varphi_a - \varphi_b - E}{R}$
- 2) $I = \frac{\varphi_a - \varphi_b + E}{R}$
- 3) $I = \frac{\varphi_b - \varphi_a + E}{R}$
- 4) $I = (\varphi_b - \varphi_a + E)R$

4 Укажите, сколько уравнений по законам Кирхгофа необходимо составить для расчета токов данной схеме.

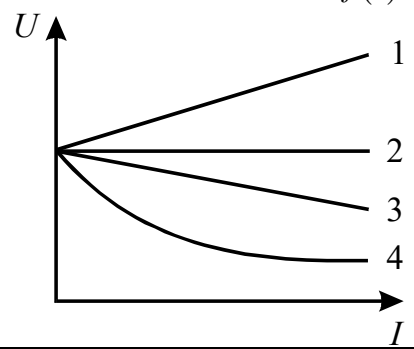
ОПК-1.У.1



- 1) 6 уравнений (из них 3 – по I закону, 3 – по II закону).
- 2) 5 уравнений (из них 2 – по I закону, 3 – по II закону).
- 3) 3 уравнения (из них 1 – по I закону, 2 – по II закону).
- 4) 5 уравнений (из них 3 – по I закону, 2 – по II закону).

5 Выберите графическую зависимость, соответствующую изменению напряжения от тока $U = f(I)$ на зажимах идеального источника ЭДС.

ОПК-1.У.1

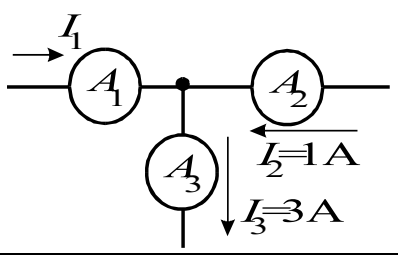


- 1) 4;
- 2) 1;
- 3) 2;
- 4) 3.

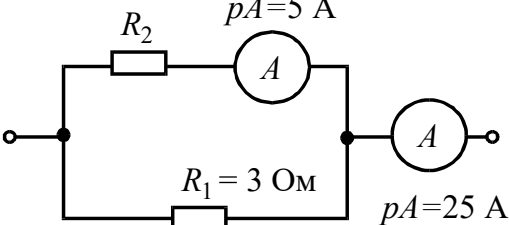
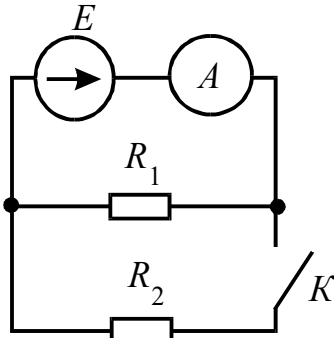
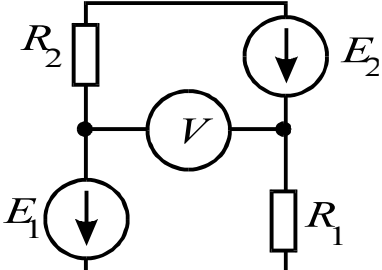
6

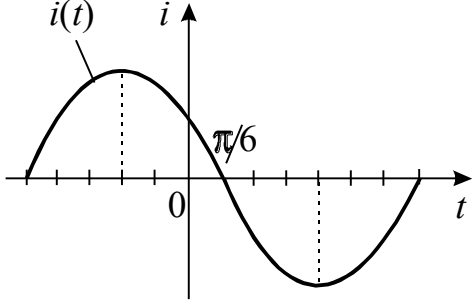
Определите величину тока I_1 .

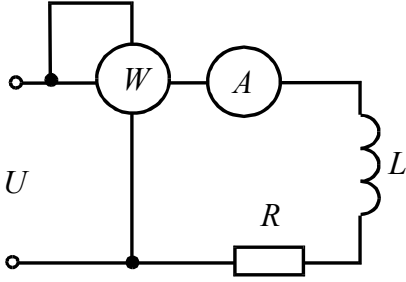
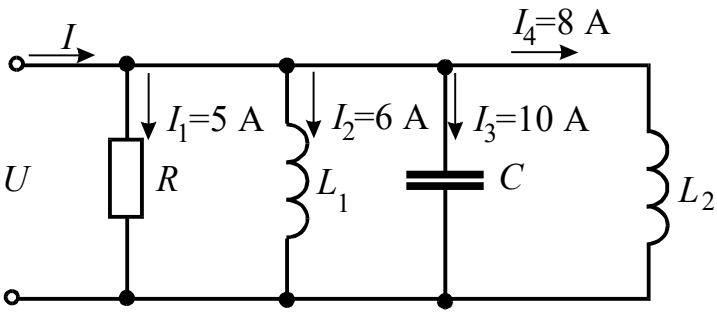
ОПК-1.У.1



- 1) 2A;
- 2) 4A;

	<p>3) -2А; 4) -4А.</p>	
7	<p>Определить сопротивление R_2 при известных значениях параметров элементов и показаниях амперметров</p>  <p>1) 15 Ом; 2) 12 Ом; 3) 20 Ом; 4) 30 Ом.</p>	ОПК-1.У.1
8	<p>Как изменится показание амперметра при замыкании ключа?</p>  <p>1) не изменится ; 2) увеличится; 3) станет равным нулю; 4) уменьшится.</p>	ОПК-1.В.1
9	<p>В цепи $R_1=15$ Ом; $R_2=25$ Ом; $E_1=120$ В; $E_2=40$ В. Определить показания вольтметра.</p>  <p>1) 170 В; 2) 80 В; 3) 160 В; 4) 90 В .</p>	ОПК-1.В.1
10	<p>Какой параметр переменного тока влияет на индуктивное сопротивление катушки?</p> <p>1) начальная фаза тока; 2) амплитуда тока; 3) действующее значение тока; 4) период тока.</p>	ОПК-1.В.1
11	<p>Мгновенные значения тока и напряжения в нагрузке заданы следующими выражениями: $i = 0,2 \sin(376,8t + 80^\circ)$ А, $u = 250 \sin(376,8t + 170^\circ)$ В. Определить тип нагрузки.</p> <p>1) активная; 2) активно-индуктивная; 3) активно-емкостная;</p>	ОПК-1.3.1

	4) индуктивная.	
12	<p>Как изменится ток i при увеличении расстояния между обкладками воздушного конденсатора?</p> <p>1) увеличится; 2) уменьшится; 3) не изменится.</p>	ОПК-1.3.1
13	<p>Определите начальную фазу переменного тока, представленного на графике.</p>  <p>1) $\pi/6$; 2) минус $\pi/6$; 3) $3\pi/6$; 4) $5\pi/6$.</p>	ОПК-1.3.1
14	<p>Выберите правильную формулу связи амплитудного и действующего значения.</p> <p>1) $I_m = I/\sqrt{2}$; 2) $I = \sqrt{2}/I_m$; 3) $I_m = I\sqrt{2}$; 4) $I = I_m\sqrt{2}$.</p>	ОПК-1.3.1
15	<p>В какой цепи можно получить резонанс напряжений?</p> <p>1) с последовательным соединением резистора и катушки; 2) с последовательным соединением резистора и емкостного элемента; 3) с последовательным соединением катушки и емкостного элемента; 4) с параллельным соединением катушки и емкостного элемента.</p>	ОПК-1.У.1

16	<p>Определить величину сопротивления X_L, если $U=100$ В, ваттметр показывает 400 Вт, амперметр – 5 Ампер.</p>  <p>1) 20 Ом; 2) 12 Ом ; 3) 30 Ом; 4) 60 Ом.</p>	ОПК-1.У.1
17	<p>Определите ток в неразветвленной части цепи.</p>  <p>1) $\sqrt{29}$ А; 2) $\sqrt{41}$ А; 3) 12 А; 4) 29А.</p>	ОПК-1.У.1

29 А.

Перечень тем контрольных работ по дисциплине обучающихся заочной формы обучения, представлены в таблице 19.

Таблица 19 – Перечень контрольных работ

№ п/п	Перечень контрольных работ
	Не предусмотрено

10.4. Методические материалы, определяющие процедуры оценивания индикаторов, характеризующих этапы формирования компетенций, содержатся в локальных нормативных актах ГУАП, регламентирующих порядок и процедуру проведения текущего контроля успеваемости и промежуточной аттестации обучающихся ГУАП.

11. Методические указания для обучающихся по освоению дисциплины

11.1. Методические указания для обучающихся по освоению лекционного материала.

Основное назначение лекционного материала – логически стройное, системное, глубокое и ясное изложение учебного материала. Назначение современной лекции в

рамках дисциплины не в том, чтобы получить всю информацию по теме, а в освоении фундаментальных проблем дисциплины, методов научного познания, новейших достижений научной мысли. В учебном процессе лекция выполняет методологическую, организационную и информационную функции. Лекция раскрывает понятийный аппарат конкретной области знания, её проблемы, дает цельное представление о дисциплине, показывает взаимосвязь с другими дисциплинами.

Планируемые результаты при освоении обучающимися лекционного материала:

- получение современных, целостных, взаимосвязанных знаний, уровень которых определяется целевой установкой к каждой конкретной теме;
- получение опыта творческой работы совместно с преподавателем;
- развитие профессионально-деловых качеств, любви к предмету и самостоятельного творческого мышления.
- появление необходимого интереса, необходимого для самостоятельной работы;
- получение знаний о современном уровне развития науки и техники и о прогнозе их развития на ближайшие годы;
- научиться методически обрабатывать материал (выделять главные мысли и положения, приходить к конкретным выводам, повторять их в различных формулировках);
- получение точного понимания всех необходимых терминов и понятий.

Лекционный материал может сопровождаться демонстрацией слайдов и использованием раздаточного материала при проведении коротких дискуссий об особенностях применения отдельных тематик по дисциплине.

Структура предоставления лекционного материала:

- Основные понятия и определения электротехники. Электрическая цепь;
- Теория электрических цепей постоянного тока;
- Теория электрических цепей синусоидального тока;
- Переходные процессы в электрических цепях постоянного и переменного токов первого и второго порядков;
- Теория трехфазных электрических цепей;
- Магнитные цепи.

Подробные методические указания по освоению лекционного материала приведены в учебных пособиях:

1. Основы теории цепей. Установившиеся режимы: [Электронный ресурс] : тест лекций / В. В. Колесников ; С.-Петербург. гос. ун-т аэрокосм. приборостроения. - Документ включает в себя 1 файл, размер: (1175 Кб). - СПб. : Изд-во ГУАП, 2006. - 100 с.
2. Основы теории цепей. Переходные процессы и четырехполюсники : [Электронный ресурс] : текст лекций / В. В. Колесников ; С.-Петербург. гос. ун-т аэрокосм. приборостроения. - Документ включает в себя 2 файла, размер: (643, 805 Кб). - СПб. : Изд-во ГУАП, 2006. - 111 с.
3. Электротехника. Линейная электрическая цепь с сосредоточенными параметрами в установившемся режиме: [Электронный ресурс] : учебное пособие / Б. А. Артемьев ; С.-Петербург. гос. ун-т аэрокосм. приборостроения. - Электрон. текстовые дан. - СПб. : Изд-во ГУАП, 2013. - 86 с.

11.2. Методические указания для обучающихся по выполнению лабораторных работ

В ходе выполнения лабораторных работ обучающийся должен углубить и закрепить знания, практические навыки, овладеть современной методикой и техникой эксперимента в соответствии с квалификационной характеристикой обучающегося.

Выполнение лабораторных работ состоит из экспериментально-практической, расчетно-аналитической частей и контрольных мероприятий.

Выполнение лабораторных работ обучающимся является неотъемлемой частью изучения дисциплины, определяемой учебным планом, и относится к средствам, обеспечивающим решение следующих основных задач обучающегося:

- приобретение навыков исследования процессов, явлений и объектов, изучаемых в рамках данной дисциплины;
- закрепление, развитие и детализация теоретических знаний, полученных на лекциях;
- получение новой информации по изучаемой дисциплине;
- приобретение навыков самостоятельной работы с лабораторным оборудованием и приборами.

Задание и требования к проведению лабораторных работ

Подробные методические указания с заданиями, рекомендациями по структуре, форме отчета и оформлению лабораторных работ приведены в следующем источнике:

- Электротехника: [Электронный ресурс] : лабораторный практикум / С. И. Бардинский [и др.] ; С.-Петербург. гос. ун-т аэрокосм. приборостроения. - Электрон. текстовые дан. - СПб. : Изд-во ГУАП, 2017. - 190 с.

Структура и форма отчета о лабораторной работе

Отчет о лабораторной работе имеет форму гипертекстового документа, содержащего задание на лабораторную работу, краткие теоретические сведения по теме работы, описание схем и алгоритмов, использованных при выполнении работы, результаты вычислительных экспериментов в виде графиков (диаграмм), а также выводы по итогам проделанной работы.

Требования к оформлению отчета о лабораторной работе

Отчет должен содержать титульный лист, а его содержание должно быть оформлено согласно ГОСТ 7.32 – 2017.

Нормативная документация, необходимая для оформления, приведена на электронном ресурсе ГУАП: <https://guap.ru/standart/doc>

11.3. Методические указания для обучающихся по прохождению самостоятельной работы

В ходе выполнения самостоятельной работы, обучающийся выполняет работу по заданию и при методическом руководстве преподавателя, но без его непосредственного участия.

Для обучающихся по заочной форме обучения, самостоятельная работа может включать в себя контрольную работу.

В процессе выполнения самостоятельной работы, у обучающегося формируется целесообразное планирование рабочего времени, которое позволяет им развивать умения и навыки в усвоении и систематизации приобретаемых знаний, обеспечивает высокий уровень успеваемости в период обучения, помогает получить навыки повышения профессионального уровня.

Методическими материалами, направляющими самостоятельную работу обучающихся являются:

- учебно-методический материал по дисциплине;
- методические указания по выполнению контрольных работ (для обучающихся по заочной форме обучения).

11.4. Методические указания для обучающихся по прохождению текущего контроля успеваемости.

Текущий контроль успеваемости предусматривает контроль качества знаний обучающихся, осуществляемого в течение семестра с целью оценивания хода освоения дисциплины.

При проведении текущего контроля успеваемости учитывается своевременная сдача отчетов по лабораторным и практическим заданиям и положительный результат на защите этих работ.

Система оценок при проведении текущего контроля осуществляется в соответствии с требованиями Положений «О текущем контроле успеваемости и промежуточной аттестации студентов ГУАП, обучающихся по программам высшего образования» и «О модульно-рейтинговой системе оценки качества учебной работы студентов в ГУАП».

11.5. Методические указания для обучающихся по прохождению промежуточной аттестации.

Промежуточная аттестация обучающихся предусматривает оценивание промежуточных и окончательных результатов обучения по дисциплине. Она включает в себя:

– экзамен – форма оценки знаний, полученных обучающимся в процессе изучения всей дисциплины или ее части, навыков самостоятельной работы, способности применять их для решения практических задач. Экзамен, как правило, проводится в период экзаменационной сессии и завершается аттестационной оценкой «отлично», «хорошо», «удовлетворительно», «неудовлетворительно».

Промежуточная аттестация проводится по ФОС, приведенному в п.10.3 данной рабочей программы дисциплины.

Своевременная сдача отчетов по лабораторным и практическим заданиям и положительный результат на защите этих работ может учитываться при проведении промежуточной аттестации.

Система оценок при проведении промежуточной аттестации осуществляется в соответствии с требованиями Положений «О текущем контроле успеваемости и промежуточной аттестации студентов ГУАП, обучающихся по программы высшего образования» и «О модульно-рейтинговой системе оценки качества учебной работы студентов в ГУАП».

Лист внесения изменений в рабочую программу дисциплины

Дата внесения изменений и дополнений. Подпись внесшего изменения	Содержание изменений и дополнений	Дата и № протокола заседания кафедры	Подпись зав. кафедрой