

МИНИСТЕРСТВО НАУКИ И ВЫСШЕГО ОБРАЗОВАНИЯ РОССИЙСКОЙ
ФЕДЕРАЦИИ
федеральное государственное автономное образовательное учреждение высшего
образования
"САНКТ-ПЕТЕРБУРГСКИЙ ГОСУДАРСТВЕННЫЙ УНИВЕРСИТЕТ
АЭРОКОСМИЧЕСКОГО ПРИБОРОСТРОЕНИЯ"

Кафедра № 31

УТВЕРЖДАЮ

Руководитель направления

проф. д.т.н., проф.

(должность, уч. степень, звание)

А.Л. Ронжин

(инициалы, фамилия)

(подпись)

«27» мая 2019 г

РАБОЧАЯ ПРОГРАММА ДИСЦИПЛИНЫ

«Электротехника»

(Наименование дисциплины)

Код направления подготовки/ специальности	13.03.02
Наименование направления подготовки/ специальности	Электроэнергетика и электротехника
Наименование направленности	Электромеханика
Форма обучения	очно-заочная

Санкт-Петербург – 2019

Лист согласования рабочей программы дисциплины

Программу составил (а)

доц., к.т.н., доц.
(должность, уч. степень, звание)

24.04.19
(подпись, дата)

В.А. Голубков
(инициалы, фамилия)

Программа одобрена на заседании кафедры № 31
«24» апреля 2019 г, протокол № 7

Заведующий кафедрой № 31

д.т.н., проф.
(уч. степень, звание)

24.04.19
(подпись, дата)

В.Ф. Шишлаков
(инициалы, фамилия)

Ответственный за ОП ВО 13.03.02(01)

доц., к.т.н., доц.
(должность, уч. степень, звание)

27.05.19
(подпись, дата)

С.В. Солёный
(инициалы, фамилия)

Заместитель директора института/ декана факультета № 3 по методической работе

доц., к.т.н., доц.
(должность, уч. степень, звание)

27.05.19
(подпись, дата)

М.В. Бураков
(инициалы, фамилия)

Аннотация

Дисциплина «Электротехника» входит в образовательную программу высшего образования по направлению подготовки/ специальности 13.03.02 «Электроэнергетика и электротехника» направленности «Электромеханика». Дисциплина реализуется кафедрой «№31».

Дисциплина нацелена на формирование у выпускника следующих компетенций:

ОПК-2 «Способен применять соответствующий физико-математический аппарат, методы анализа и моделирования, теоретического и экспериментального исследования при решении профессиональных задач»

ОПК-3 «Способен использовать методы анализа и моделирования электрических цепей и электрических машин»

ОПК-5 «Способен проводить измерения электрических и неэлектрических величин применительно к объектам профессиональной деятельности»

Содержание дисциплины охватывает круг вопросов, связанных с:

- законами теории электрических и магнитных цепей;
- расчетом и анализом параметров электрических цепей постоянного и переменного токов, их переменных в установившихся и переходных режимах работы линейных и нелинейных схем замещения;
- проведением экспериментальных испытаний электрических и магнитных цепей, электротехнических устройств с анализом результатов испытаний.

Преподавание дисциплины предусматривает следующие формы организации учебного процесса: лекции, лабораторные работы, практические занятия, самостоятельная работа обучающегося, консультации, курсовое проектирование.

Программой дисциплины предусмотрены следующие виды контроля: текущий контроль успеваемости, промежуточная аттестация в форме экзамена.

Общая трудоемкость освоения дисциплины составляет 7 зачетных единиц, 252 часа.

Язык обучения по дисциплине «русский»

1. Перечень планируемых результатов обучения по дисциплине

1.1. Цели преподавания дисциплины

Целью преподавания дисциплины является формирование у студентов необходимых знаний о законах и методах расчета электрических и магнитных цепей электротехнических устройств, приобретение навыков расчета и анализа параметров электрических цепей, токов и напряжений в установившихся и переходных режимах работы линейных и нелинейных схем замещения электрических цепей, умение пользоваться электроизмерительными приборами. Обучающиеся должны освоить дисциплину на уровне, позволяющем им использовать на практике методы расчета и анализа электрических и магнитных цепей. Уровень освоения дисциплины должен позволять студентам проводить типовые расчеты основных электрических схем, проводить элементарные лабораторные испытания электротехнических устройств.

1.2. Дисциплина входит в состав обязательной части образовательной программы высшего образования (далее – ОП ВО).

1.3. Перечень планируемых результатов обучения по дисциплине, соотнесенных с планируемыми результатами освоения ОП ВО.

В результате изучения дисциплины обучающийся должен обладать следующими компетенциями или их частями. Компетенции и индикаторы их достижения приведены в таблице 1.

Таблица 1 – Перечень компетенций и индикаторов их достижения

Категория (группа) компетенции	Код и наименование компетенции	Код и наименование индикатора достижения компетенции
Общепрофессиональные компетенции	ОПК-2 Способен применять соответствующий физико-математический аппарат, методы анализа и моделирования, теоретического и экспериментального исследования при решении профессиональных задач	ОПК-2.Д.3 применяет математический аппарат теории вероятностей и математической статистики ОПК-2.Д.5 демонстрирует понимание физических явлений и применяет законы механики, термодинамики, электричества и магнетизма
Общепрофессиональные компетенции	ОПК-3 Способен использовать методы анализа и моделирования электрических цепей и электрических машин	ОПК-3.Д.1 использует методы анализа и моделирования линейных и нелинейных цепей постоянного и переменного тока ОПК-3.Д.2 использует методы расчета переходных процессов в электрических цепях постоянного и переменного тока
Общепрофессиональные компетенции	ОПК-5 Способен проводить измерения электрических и неэлектрических величин применительно к объектам	ОПК-5.Д.1 выбирает средства измерения, проводит измерения электрических и неэлектрических величин, обрабатывает результаты измерений и оценивает их погрешность

	профессиональной деятельности	
--	-------------------------------	--

2. Место дисциплины в структуре ОП

Дисциплина может базироваться на знаниях, ранее приобретенных обучающимися при изучении следующих дисциплин:

- «Математика. Аналитическая геометрия и линейная алгебра»,
- «Математика. Математический анализ»,
- «Физика».

Знания, полученные при изучении материала данной дисциплины, имеют как самостоятельное значение, так и могут использоваться при изучении других дисциплин:

- «Электроника».

3. Объем и трудоемкость дисциплины

Данные об общем объеме дисциплины, трудоемкости отдельных видов учебной работы по дисциплине (и распределение этой трудоемкости по семестрам) представлены в таблице 2.

Таблица 2 – Объем и трудоемкость дисциплины

Вид учебной работы	Всего	Трудоемкость по семестрам	
		№4	№5
1	2	3	4
Общая трудоемкость дисциплины, ЗЕ/ (час)	7/ 252	3/ 108	4/ 144
Аудиторные занятия, всего час.	85	34	51
в том числе:			
лекции (Л), (час)	34	17	17
практические/семинарские занятия (ПЗ), (час)	17		17
лабораторные работы (ЛР), (час)	17	17	
курсовой проект (работа) (КП, КР), (час)	17		17
экзамен, (час)	36		36
Самостоятельная работа, всего (час)	131	74	57
Вид промежуточной аттестации: зачет, дифф. зачет, экзамен (Зачет, Дифф. зач, Экз.**)	Зачет, Экз.	Зачет	Экз.

Примечание: ** кандидатский экзамен

4. Содержание дисциплины

4.1. Распределение трудоемкости дисциплины по разделам и видам занятий.

Разделы, темы дисциплины и их трудоемкость приведены в таблице 3.

Таблица 3 – Разделы, темы дисциплины, их трудоемкость

Разделы, темы дисциплины	Лекции (час)	ПЗ (СЗ) (час)	ЛР (час)	КП (час)	СРС (час)
Семестр 4					
Раздел 1. Введение, основные определения электрических цепей.	1	--	1	--	14

Тема 1.1. Цели и задачи курса. Место курса в системе дисциплин, обеспечивающих электротехническую подготовку студента по данной направленности.	0,5	--	1	--	
Тема 1.2. Электрическая цепь - электромагнитная модель устройства или системы. Система величин, используемая при описании цепи.	0,5	--	--	--	
Раздел 2. Электрические цепи постоянного тока.	5	--	5	--	15
Тема 2.1. Структура, классификация, параметры элементов. Законы электрических цепей.	1,5	--	2	--	
Тема 2.2. Электрическая схема. Основные топологические понятия.	1,5	--	3	--	
Тема 2.3. Преобразование электрических схем. Расчет цепей постоянного тока.	2	--	--	--	
Раздел 3. Электрические цепи гармонического (синусоидального) тока.	5	--	3	--	15
Тема 3.1. Элементы цепей синусоидального тока. Изображение синусоидальных величин векторами на комплексной плоскости. Символический метод. Векторные диаграммы.	2	--	---	--	
Тема 3.2. Простейшие цепи синусоидального тока. Мощность в цепи синусоидального тока. Резонанс напряжений.	2	--	--	--	
Тема 3.3. Резонанс токов. Расчет цепей синусоидального тока.	1	--	3	--	
Раздел 4. Переходные процессы в линейных электрических цепях.	3	--	4	--	15
Тема 4.1. Законы коммутации и начальные условия. Принужденный и свободный режимы. Расчет переходных процессов классическим методом.	2	--	4	--	
Тема 4.2. Операторный метод расчета переходных процессов.	1	--	--	--	
Раздел 5. Анализ индуктивно связанных цепей	3	--	4	--	15
Тема 5.1. Цепь со взаимной индукцией - модель устройства. Взаимная индуктивность. Напряжение взаимной индукции, одноименные зажимы.	1	--	--	--	
Тема 5.2. Согласное и встречное включение катушек. Уравнения цепи со взаимной индукцией методами токов ветвей и токов связей.	1	--	4	--	
Тема 5.3. Линейный трансформатор, его уравнения и варианты моделей. Совершенный и идеальный трансформаторы.	1	--	--	--	
Итого в семестре:	17		17		74
Семестр 5					
Раздел 6. Трехфазные цепи.	6	5	--	--	20

Тема 6.1. Определения и свойства трехфазных цепей. Схемы соединения трехфазных цепей. Связь фазных и линейных величин.	2	--	--	--	6
Тема 6.2. Соединение нагрузки звездой (симметричная и несимметричная нагрузка). Соединение нагрузки треугольником (симметричная и несимметричная нагрузка).	2	5	--	--	8
Тема 6.3. Активная, реактивная и полная мощности. Измерение активной и реактивной мощности.	2	--	--	--	6
Раздел 7. Нелинейные цепи.	4	4	--	--	13
Тема 7.1. Основные понятия, определения. Расчет нелинейных резистивных цепей постоянного тока. Стабилизация напряжений и токов.	2	4	--	--	6
Тема 7.2. Магнитные цепи постоянного тока. Нелинейная индуктивность в цепи с синусоидальным напряжением. Феррорезонанс напряжений и токов.	2	--	--	--	7
Раздел 8. Основы теории четырехполюсников и электрических фильтров.	4	2	--	--	12
Тема 8.1. Основные определения и уравнения четырехполюсника. Определение коэффициентов четырехполюсника.	2	2	--	--	6
Тема 8.2. Передаточная функция и частотные характеристики четырехполюсника. Пассивные и активные фильтры.	2	--	--	--	6
Раздел 9. Цепи несинусоидального периодического тока.	3	6	--	--	12
Тема 9.1. Причины возникновения несинусоидальных напряжений и токов. Способы представления периодических несинусоидальных величин. Параметры периодических несинусоидальных величин.	2	--	--	--	6
Тема 9.2. Мощности в цепях несинусоидальных напряжений и токов. Анализ электрических цепей при несинусоидальных напряжениях и токах.	1	6	--	--	6
Выполнение курсовой работы				17	
Итого в семестре:	17	17		17	57
Итого	34	17	17	17	131

4.2. Содержание разделов и тем лекционных занятий.

Содержание разделов и тем лекционных занятий приведено в таблице 4.

Таблица 4 – Содержание разделов и тем лекционного цикла

Номер раздела	Название и содержание разделов и тем лекционных занятий
Раздел 1.	Введение, основные определения электрических цепей.
Тема 1.1.	Цели и задачи курса. Место курса в системе дисциплин, обеспечивающих электротехническую подготовку студента по данной направленности.
Тема 1.2.	Электрическая цепь - электромагнитная модель устройства или системы. Система величин, используемая при описании цепи.

Раздел 2.	Электрические цепи постоянного тока.
Тема 2.1.	Структура, классификация, параметры элементов. Законы электрических цепей. Структурные элементы цепи (активные и пассивные), их свойства, уравнения и параметры элементов. Линейные и нелинейные элементы. Цепи с сосредоточенными и распределенными параметрами.
Тема 2.2	Математическая модель цепи (уравнения цепи) - совокупность уравнений элементов с уравнениями соединений. Электрическая схема. Основные топологические понятия (двухполюсник, узел, сечение, контур). Закон токов Кирхгофа и закон напряжений Кирхгофа как уравнения состояний.
Раздел 3.	Электрические цепи гармонического (синусоидального) тока.
Тема 3.1.	Основные величины, характеризующие гармонический режим. Действующее и среднее значения. Мощность. Пассивные элементы в гармоническом режиме. Изображение синусоидальных величин векторами на комплексной плоскости. Комплексные амплитуды и действующие значения. Векторные диаграммы.
Тема 3.2.	Комплексные сопротивления и проводимости. Уравнения элементов и соединений в комплексной форме. Комплексная мощность. Простейшие цепи синусоидального тока. Мощности в цепях синусоидального тока. Резонанс напряжений. Резонанс токов.
Раздел 4.	Переходные процессы в линейных электрических цепях.
Тема 4.1.	Виды нестационарных (переходных) режимов, их связь с установившимися. Правила коммутации, переменные состояния. Начальные условия. Принужденный и свободный режимы. Порядок составления и аналитического решения уравнений состояния. Характеристики свободных процессов в цепях 1-го и 2-го порядков. Расчет переходных процессов классическим методом. О численном решении уравнений состояния.
Тема 4.2.	Операторный метод расчета переходных процессов. Связь между преобразованиями Фурье и Лапласа. Свойства операторных изображений. Составление и решение уравнений цепи в операторной форме. Переход от изображений к оригиналам. Теорема разложения.
Раздел 5	Анализ индуктивно связанных цепей.
Тема 5.1	Цепь с взаимной индукцией: модель устройства, отдельные части которого связаны общим магнитным потоком. Взаимная индуктивность, параметр M , характеризующий магнитную связь. Напряжение взаимной индукции. Одноименные зажимы.
Тема 5.2	Определение одноименных зажимов и взаимной индуктивности методом холостого хода, методом согласного и встречного включения катушек. Уравнения цепи со взаимной индукцией методами токов ветвей и токов связей.
Тема 5.3	Линейный трансформатор: его уравнения и варианты моделей. Совершенный и идеальней трансформаторы.
5 семестр	
Раздел 6	Трехфазные электрические цепи.
Тема 6.1.	Преимущества многофазных цепей и систем. Определения и свойства трехфазных цепей. Связь фазных и линейных величин.
Тема 6.2.	Расчет трехфазных цепей при включении нагрузки звездой (симметричная и несимметричная нагрузка). Расчет трехфазных цепей при включении нагрузки треугольником (симметричная и несимметричная нагрузка).
Тема 6.3	Активная, реактивная и полная мощности. Измерение активной и реактивной мощности.

Раздел 7.	Нелинейные цепи.
Тема 7.1.	Основные понятия, определения. Расчет нелинейных резистивных цепей постоянного тока. Стабилизация напряжений и токов.
Тема 7.2.	Магнитные цепи постоянного тока. Нелинейная индуктивность в цепи с синусоидальным напряжением. Феррорезонанс напряжений и токов.
Раздел 8.	Основы теории четырехполюсников и электрических фильтров.
Тема 8.1.	Основные определения и уравнения четырехполюсника. Определение коэффициентов четырехполюсника.
Тема 8.2.	Передаточная функция и частотные характеристики четырехполюсника. Пассивные и активные фильтры.
Раздел 9.	Цепи несинусоидального периодического тока.
Тема 9.1.	Причины возникновения несинусоидальных напряжений и токов. Способы представления периодических несинусоидальных величин. Параметры периодических несинусоидальных величин.
Тема 9.2.	Мощности в цепях несинусоидальных напряжений и токов. Анализ электрических цепей при несинусоидальных напряжениях и токах.

4.3. Практические (семинарские) занятия

Темы практических занятий и их трудоемкость приведены в таблице 5.

Таблица 5 – Практические занятия и их трудоемкость

№ п/п	Темы практических занятий	Формы практических занятий	Трудоемкость, (час)	№ раздела дисциплины
1	Расчет трехфазных цепей	Выполнение упражнений, решение типовых задач	5	6
2	Расчет нелинейных резистивных цепей при постоянных токах	Выполнение упражнений, решение типовых задач	4	7
3	Анализ пассивных четырехполюсников	Выполнение упражнений, решение типовых задач	2	8
4	Расчет линейной цепи несинусоидального тока	Выполнение упражнений, решение типовых задач	6	9
Всего:			17	

4.4. Лабораторные занятия

Темы лабораторных занятий и их трудоемкость приведены в таблице 6.

Таблица 6 – Лабораторные занятия и их трудоемкость

№ п/п	Наименование лабораторных работ	Трудоемкость, (час)	№ раздела дисциплины
Семестр 4			
1.	Вводное занятие, инструктаж по технике безопасности.	1	1
2.	Исследование резистивной цепи на постоянном токе.	2	2
3.	Исследование линии передачи энергии от источника к приемнику.	3	2
4.	Резонансные явления в простых цепях.	3	3
5.	Исследование индуктивно-связанных цепей.	4	5
6.	Переходные процессы в цепях постоянного тока.	4	4
Всего:		17	

4.5. Курсовое проектирование/ выполнение курсовой работы

Цель курсовой работы: закрепление знаний, полученных в ходе изучения курса

Примерные темы заданий на курсовую работу приведены в разделе 10 РПД.

4.6. Самостоятельная работа обучающихся

Виды самостоятельной работы и ее трудоемкость приведены в таблице 7.

Таблица 7 – Виды самостоятельной работы и ее трудоемкость

Вид самостоятельной работы	Всего, час	Семестр 4, час	Семестр 5, час
1	2	3	4
Изучение теоретического материала дисциплины (ТО)	80	50	30
Подготовка к текущему контролю успеваемости (ТКУ)	13	7	6
Подготовка к промежуточной аттестации (ПА)	13	7	6
Курсовое проектирование (КП, КР)	5	-	5
Всего:	131	74	57

5. Перечень учебно-методического обеспечения

для самостоятельной работы обучающихся по дисциплине (модулю)

Учебно-методические материалы для самостоятельной работы обучающихся указаны в п.п. 7-11.

6. Перечень печатных и электронных учебных изданий

Перечень печатных и электронных учебных изданий приведен в таблице 8.

Таблица 8– Перечень печатных и электронных учебных изданий

Шифр	Библиографическая ссылка / URL адрес	Количество экземпляров в библиотеке (кроме электронных экземпляров)
	Электротехника. Линейная электрическая цепь с сосредоточенными параметрами в установившемся режиме: учебное пособие / Б. А. Артемьев; С.-Петербург. гос. ун-т аэрокосм. приборостроения. Электрон. текстовые дан. - СПб. : Изд-во ГУАП, 2013. - 86 с.	
	Основы теории цепей. Переходные процессы: учебное пособие/ В. Я. Лавров ; С.-Петербург. гос. ун-т аэрокосм. приборостроения. Электрон. текстовые дан. - СПб.: ГУАП. 2012. - 124 с.	
	Электротехника. Переходные процессы линейной электрической цепи со сосредоточенными параметрами. Нелинейные цепи : учебное пособие / Б. А. Артемьев, Н. В. Решетникова, Д. В. Шишлаков; С.-Петербург. гос. ун-т аэрокосм. приборостроения. Электрон. текстовые дан. - СПб. : Изд-во ГУАП, 2019. - 130 с.	
	Линейные электрические цепи. Установившиеся режимы: учебное пособие / В. Я. Лавров ; С.-Петербург. гос. ун-т аэрокосм. приборостроения. Электрон. текстовые дан. - СПб.: ГУАП. 2010. - 232 с.	

7. Перечень электронных образовательных ресурсов информационно-телекоммуникационной сети «Интернет»

Перечень электронных образовательных ресурсов информационно-телекоммуникационной сети «Интернет», необходимых для освоения дисциплины приведен в таблице 9.

Таблица 9 – Перечень электронных образовательных ресурсов информационно-телекоммуникационной сети «Интернет»

URL адрес	Наименование
	Не предусмотрено

8. Перечень информационных технологий

8.1. Перечень программного обеспечения, используемого при осуществлении образовательного процесса по дисциплине.

Перечень используемого программного обеспечения представлен в таблице 10.

Таблица 10– Перечень программного обеспечения

№ п/п	Наименование
	Не предусмотрено

8.2. Перечень информационно-справочных систем, используемых при осуществлении образовательного процесса по дисциплине

Перечень используемых информационно-справочных систем представлен в таблице 11.

Таблица 11– Перечень информационно-справочных систем

№ п/п	Наименование
	Не предусмотрено

9. Материально-техническая база

Состав материально-технической базы, необходимой для осуществления образовательного процесса по дисциплине, представлен в таблице 12.

Таблица 12 – Состав материально-технической базы

№ п/п	Наименование составной части материально-технической базы	Номер аудитории (при необходимости)
1	Лекционная аудитория общего доступа.	на ул. Гастелло, 15.
2	Специализированные лаборатории «Линейные электрические цепи» и «Нелинейные электрические и магнитные цепи».	ауд. 14-04 и 14-06 на ул. Гастелло, 15.

10. Оценочные средства для проведения промежуточной аттестации

10.1. Состав оценочных средств для проведения промежуточной аттестации обучающихся по дисциплине приведен в таблице 13.

Таблица 13 – Состав оценочных средств для проведения промежуточной аттестации

Вид промежуточной аттестации	Перечень оценочных средств
Экзамен	Список вопросов к экзамену; Тесты.
Зачет	Список вопросов; Задачи.
Выполнение курсовой работы	Экспертная оценка на основе требований к содержанию курсовой работы по дисциплине.

10.2. В качестве критериев оценки уровня сформированности (освоения) компетенций обучающимися применяется 5-балльная шкала оценки сформированности компетенций, которая приведена в таблице 14. В течение семестра может использоваться 100-балльная шкала модульно-рейтинговой системы Университета, правила использования которой, установлены соответствующим локальным нормативным актом ГУАП.

Таблица 14 –Критерии оценки уровня сформированности компетенций

Оценка компетенции 5-балльная шкала	Характеристика сформированных компетенций
«отлично» «зачтено»	<ul style="list-style-type: none"> – обучающийся глубоко и всесторонне усвоил программный материал; – уверенно, логично, последовательно и грамотно его излагает; – опираясь на знания основной и дополнительной литературы, тесно привязывает усвоенные научные положения с практической деятельностью направления; – умело обосновывает и аргументирует выдвигаемые им идеи; – делает выводы и обобщения; – свободно владеет системой специализированных понятий.
«хорошо» «зачтено»	<ul style="list-style-type: none"> – обучающийся твердо усвоил программный материал, грамотно и по существу излагает его, опираясь на знания основной литературы; – не допускает существенных неточностей; – увязывает усвоенные знания с практической деятельностью направления; – аргументирует научные положения; – делает выводы и обобщения; – владеет системой специализированных понятий.
«удовлетворительно» «зачтено»	<ul style="list-style-type: none"> – обучающийся усвоил только основной программный материал, по существу излагает его, опираясь на знания только основной литературы; – допускает несущественные ошибки и неточности; – испытывает затруднения в практическом применении знаний направления; – слабо аргументирует научные положения; – затрудняется в формулировании выводов и обобщений; – частично владеет системой специализированных понятий.
«неудовлетворительно» «не зачтено»	<ul style="list-style-type: none"> – обучающийся не усвоил значительной части программного материала; – допускает существенные ошибки и неточности при рассмотрении проблем в конкретном направлении; – испытывает трудности в практическом применении знаний; – не может аргументировать научные положения; – не формулирует выводов и обобщений.

10.3. Типовые контрольные задания или иные материалы.

Вопросы (задачи) для экзамена представлены в таблице 15.

Таблица 15 – Вопросы (задачи) для экзамена

№ п/п	Перечень вопросов (задач) для экзамена
1.	<p>Взаимная индуктивность. ЭДС взаимной индукции. Маркировка одноименных зажимов.</p> <p>Согласное и встречное включение индуктивно-связанных катушек.</p> <p>Определение переходной характеристики интеграла Дюамеля.</p> <p>Расчет переходного процесса при произвольной форме входного воздействия.</p> <p>Пассивные четырехполосники: уравнения в [A] коэффициентах.</p> <p>Расчет [A] коэффициентов пассивного четырехполосника.</p> <p>Электрические схемы для определения [A] коэффициентов пассивного</p>
2.	
3.	
4.	
5.	
6.	
7.	

8.	четырёхполосника.
9.	Виды соединений и эквивалентные преобразования пассивных четырёхполосников.
10.	Управляемые источники электрической энергии.
11.	Операционный усилитель, его свойства.
12.	Обратные связи в усилителях.
13.	Расчет и построение передаточной функции, АЧХ и ФЧХ интегратора на основе операционного усиления.
14.	Расчет и построение передаточной функции, АЧХ и ФЧХ дифференцирующего звена на основе операционного усилителя.
15.	Расчет линейной ЭЦ при периодическом несинусоидальном сигнале (напряжении).
16.	Нелинейные элементы, их характеристики.
17.	Графический расчет нелинейной ЭЦ.
18.	Расчет нелинейной ЭЦ методом эквивалентного источника напряжения.
19.	Методы аппроксимации нелинейных зависимостей.
20.	Феррорезонансный стабилизатор напряжений.
21.	Генератор релаксационных колебаний.
22.	Магнитная и электрическая цепи: аналогия формул расчета.
23.	Расчет линейной неразветвленной магнитной цепи с постоянными МДС.
24.	Расчет линейной разветвленной магнитной цепи с постоянными МДС.
25.	Расчет нелинейной магнитной цепи с постоянными МДС.
26.	Трансформатор: схемы замещения.
27.	Что такое последовательное соединение двух резисторов?
28.	Как можно определить входное сопротивление последовательно соединённых резисторов?
29.	Какие значения сопротивления, тока и напряжения соответствуют режиму холостого хода?
30.	Что такое параллельное соединение резисторов?
31.	Как можно определить входную проводимость параллельно соединённых резисторов?
32.	Какие значения сопротивления, напряжения и тока соответствуют режиму короткого замыкания?
33.	Как нужно соединить резисторы, чтобы увеличить входное сопротивление?
34.	Как нужно соединить резисторы, чтобы уменьшить входное сопротивление?
35.	Как построить граф электрической цепи?
36.	Из каких ветвей графа состоит главный контур?
37.	Какие ветви графа составляют главное сечение?
38.	Какие уравнения составляются для главных сечений?
39.	Какие уравнения составляются для главных контуров?
40.	Чему равно число уравнений токов связей?
41.	Чему равно число уравнений угловых напряжений?
42.	Что такое комплексная амплитуда?
43.	Какими величинами связаны комплексные амплитуды напряжения и тока?
44.	Что такое индуктивное и ёмкостное сопротивление?
45.	Что называется индуктивной и ёмкостной проводимостью?
46.	Какими комплексными сопротивлениями обладают резистор, индуктивность и ёмкость?
47.	Какие комплексные проводимости имеют резистор, индуктивность и ёмкость?
48.	Какие углы между напряжением и током имеют место в резисторе, индуктивности и ёмкости ?
49.	Что такое векторная диаграмма?
50.	Какое условие должно соблюдаться, чтобы в цепи имел место режим резонанса?
51.	При каких условиях в цепи возникает переходный процесс?
52.	Что такое независимые начальные условия, как их определить?
53.	Какие уравнения описывают линейную электрическую цепь в переходном процессе?
54.	Из каких частей состоит решение системы линейных дифференциальных уравнений?
55.	Как определить порядок решения линейных дифференциальных уравнений, как он влияет на форму решения?
56.	Что представляет собой индуктивность и ёмкость в постоянном режиме?
57.	

58.	<p>Что такое постоянная времени, как связать её с длительностью переходного процесса? Какого вида переходные процессы существуют в цепях второго порядка, от чего это зависит?</p> <p>Какие величины используют для характеристики переходных процессов второго порядка?</p>
-----	--

Вопросы (задачи) для зачета / дифф. зачета представлены в таблице 16.

Таблица 16 – Вопросы (задачи) для зачета / дифф. зачета

№ п/п	Перечень вопросов (задач) для зачета / дифференцированного зачета
1.	Элементы электрической цепи. Источники и приемники. Реальные и идеализированные пассивные элементы.
2.	Неуправляемые и управляемые источники. Реальные и идеализированные активные элементы.
3.	Электрический ток, напряжение и ЭДС. Мощность и энергия.
4.	Топология электрических цепей. Граф, дерево графа, ветви связи. Ветвь, узел, контур, сечение. Главный контур и главное сечение.
5.	Последовательное, параллельное и смешанное соединение элементов электрической цепи.
6.	Закон Ома для участка цепи. Законы Кирхгофа.
7.	Расчет электрических цепей методом токов связей.
8.	Расчет электрических цепей методом узловых напряжений.
9.	Согласование сопротивления нагрузки и сопротивления источника. Условие передачи максимальной мощности. Режим холостого хода и короткого замыкания.
10.	Переменный ток, напряжение, ЭДС. Основные характеристики гармонического тока (напряжения, ЭДС).
11.	Метод комплексных амплитуд.
12.	Сопротивление, индуктивность и емкость в цепях гармонического тока.
13.	Последовательное и параллельное соединение сопротивления, индуктивности и емкости. Комплексное сопротивление и проводимость цепи.
14.	Анализ сложных цепей гармонического тока.
16.	Активная, реактивная и полная мощность в цепи гармонического тока.
17.	Явление резонанса в электрических цепях. Условие и признаки резонанса. Добротность, коэффициент затухания, полоса пропускания.
18.	Частотные характеристики (АЧХ, ФЧХ) последовательного контура.
19.	Переходные процессы в линейных электрических цепях. Законы коммутации.
20.	Определение порядка и постоянной времени электрической цепи.
21.	Определение вида переходного процесса по корням характеристического уравнения.
22.	Классический метод анализа переходных процессов.
23.	Операторный метод анализа переходных процессов. Преобразование Лапласа. Теорема разложения.
24.	Метод переменных состояния.
25.	Переходный процесс в линейной ЭЦ 1-го порядка при коммутации (классический метод).
26.	Переходный процесс в линейной ЭЦ 2-го порядка при коммутации (классический метод).
27.	Определение корня α характеристического уравнения на основе $R_{\text{ЭКВ}}$.
28.	Определение корней α_1, α_2 с использованием выражения $Z_{\text{ВХ}}(p)$.
29.	Составление уравнений состояния переходного процесса в линейной ЭЦ 2-го порядка.
30.	Зависимость вида переходного процесса от расположения корней α_1 и α_2 на комплексной плоскости.
31.	Переходный процесс в линейной ЭЦ 1-го порядка при коммутации (операторный метод).
32.	Свойства преобразований Лапласа.
33.	Формула разложения в расчете переходного процесса операторным методом.
34.	Законы Кирхгофа в операторной форме.
35.	Построение операторной схемы замещения.
36.	

37.	Построить в операторной форме систему уравнений переходного процесса в ЭЦ 2-го порядка. Способы нахождения оригинала $x(t)$ по изображению $X(p)$.
-----	--

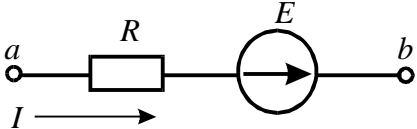
Перечень тем для курсового проектирования/выполнения курсовой работы представлены в таблице 17.

Таблица 17 – Перечень тем для курсового проектирования/выполнения курсовой работы

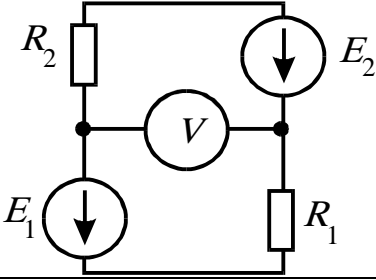
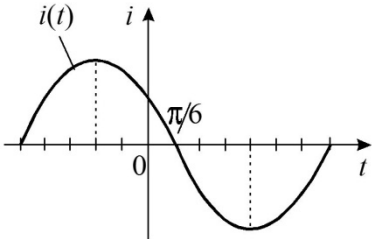
№ п/п	Примерный перечень тем для курсового проектирования/выполнения курсовой работы
1	Расчет электрических цепей по постоянному, переменному току, расчет переходного процесса в линейной электрической цепи, расчет переходного процесса в нелинейной цепи по 30 вариантам электрических цепей.

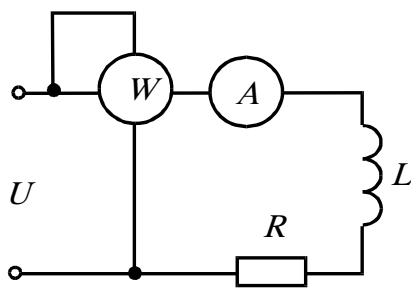
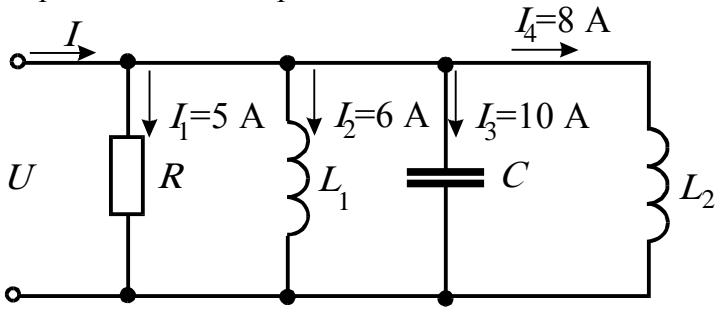
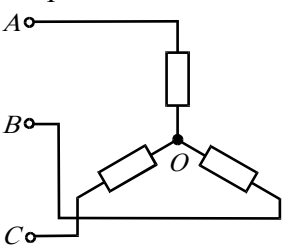
Вопросы для проведения промежуточной аттестации в виде тестирования представлены в таблице 18.

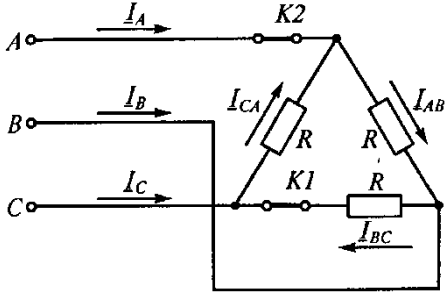
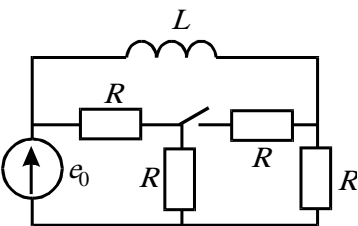
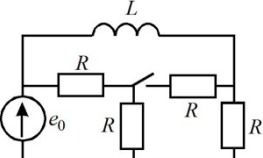
Таблица 18 – Примерный перечень вопросов для тестов

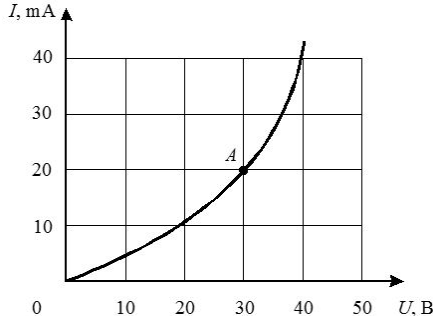
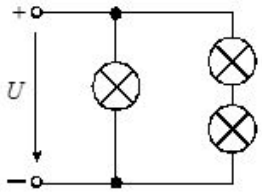
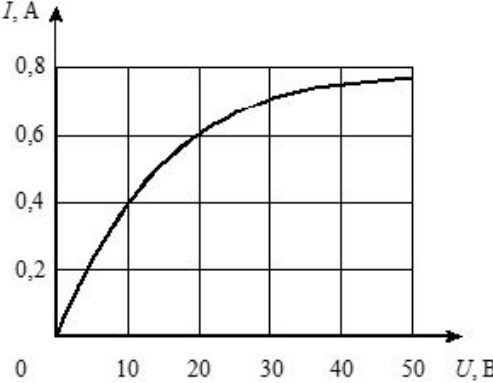
№ п/п	Примерный перечень вопросов для тестов
1	ЭДС – работа по перемещению единицы заряда 1) по внешнему участку цепи; 2) по всей замкнутой цепи; 3) внутри источника; 4) по сопротивлению нагрузки
2	Электрическое сопротивление – это скалярная величина равная отношению электрического напряжения на зажимах двухполюсника к... 1) проводимости двухполюсника; 2) ЭДС двухполюсника; 3) току в двухполюснике; 4) сопротивлению двухполюсника.
3	Укажите правильную формулу закона Ома для участка цепи, содержащего ЭДС.  1) $I = \frac{\varphi_a - \varphi_b - E}{R}$ 2) $I = \frac{\varphi_a - \varphi_b + E}{R}$ 3) $I = \frac{\varphi_b - \varphi_a + E}{R}$ 4) $I = (\varphi_b - \varphi_a + E)R$

4	<p>Укажите, сколько уравнений по законам Кирхгофа необходимо составить для расчета токов данной схеме.</p>	<p>1) 6 уравнений (из них 3 – по I закону, 3 – по II закону). 2) 5 уравнений (из них 2 – по I закону, 3 – по II закону). 3) 3 уравнения (из них 1 – по I закону, 2 – по II закону). 4) 5 уравнений (из них 3 – по I закону, 2 – по II закону).</p>
5	<p>Выберите графическую зависимость, соответствующую изменению напряжения от тока $U = f(I)$ на зажимах идеального источника ЭДС:</p>	<p>1) 4; 2) 1; 3) 2; 4) 3.</p>
6	<p>Определите величину тока I_1.</p>	<p>1) 2A; 2) 4A; 3) -2A; 4) -4A.</p>
7	<p>Определить сопротивление R_2 при известных значениях параметров элементов показаниях амперметров</p>	<p>1) 15 Ом; 2) 12 Ом; 3) 20 Ом; 4) 30 Ом.</p>
8	<p>Как изменится показание амперметра при замыкании ключа?</p>	<p>1) не изменится ; 2) увеличится; 3) станет равным нулю; 4) уменьшится.</p>
9	<p>В цепи $R_1=15$ Ом; $R_2=25$ Ом; $E_1=120$ В; $E_2=40$ В. Определить показания вольтметра</p>	

	 <p style="margin-left: 400px;">1) 170 В; 2) 80 В; 3) 160 В; 4) 90 В .</p>
10	<p>Какой параметр переменного тока влияет на индуктивное сопротивление катушки?</p> <p>1) начальная фаза тока; 2) амплитуда тока; 3) действующее значение тока; 4) период тока.</p>
11	<p>Мгновенные значения тока и напряжения в нагрузке заданы следующими выражениями: $i = 0,2 \sin(376,8t + 80^\circ)$ А, $u = 250 \sin(376,8t + 170^\circ)$ В.</p> <p>Определить тип нагрузки.</p> <p>1) активная; 2) активно-индуктивная; 3) активно-емкостная; 4) индуктивная.</p>
12	<p>Как изменится ток i при увеличении расстояния между обкладками воздушного конденсатора?</p> <p>1) увеличится; 2) уменьшится; 3) не изменится.</p>
13	<p>Определите начальную фазу переменного тока, представленного на графике.</p>  <p style="margin-left: 400px;">1) $\pi/6$; 2) $-\pi/6$; 3) $3\pi/6$; 4) $5\pi/6$.</p>
14	<p>Выберите правильную формулу связи амплитудного и действующего значения.</p> <p>1) $I_m = I/\sqrt{2}$; 2) $I = \sqrt{2}/I_m$; 3) $I_m = I\sqrt{2}$; 4) $I = I_m \sqrt{2}$.</p>
15	<p>В какой цепи можно получить резонанс напряжений?</p> <p>1) с последовательным соединением резистора и катушки; 2) с последовательным соединением резистора и емкостного элемента; 3) с последовательным соединением катушки и емкостного элемента; 4) с параллельным соединением катушки и емкостного элемента.</p>

16	<p>Определить величину сопротивления X_L, если $U = 100$ В, ваттметр показывает 400 Вт, амперметр – 5 Ампер.</p>  <p>1) 20 Ом; 2) 12 Ом ; 3) 30 Ом; 4) 60 Ом.</p>
17	<p>Определите ток в неразветвленной части цепи.</p>  <p>1) $\sqrt{29}$ А; 2) $\sqrt{41}$ А; 3) 12 А; 4) 29 А.</p>
18	<p>Между какими точками надо включить вольтметр для измерения фазного напряжения?</p>  <p>1) AB; 2) BC; 3) AC; 4) AO.</p>
19	<p>Может ли нулевой провод в четырехпроводной цепи обеспечивать симметрию фазных напряжений при несимметричной нагрузке?</p> <p>1) может, если обладает пренебрежительно малым сопротивлением; 2) может, если обладает достаточно большим сопротивлением; 3) может, если нагрузка чисто активная; 4) не может.</p>
20	<p>Линейное напряжение 220 В. Определить фазное напряжение, если нагрузка соединена треугольником</p> <p>1) 220 В ; 2) 127 В; 3) 380 В; 4) 110 В.</p>

21	<p>21. Как изменятся токи при размыкании ключа K1. Укажите неправильный ответ.</p> 	<p>1) I_A - уменьшится; 2) I_B - уменьшится; 3) I_{AB} - не изменится; 4) I_{BC} - станет равным нулю.</p>
22	<p>Если в результате коммутации ключ оказался разомкнутым, то установившееся значение тока на индуктивности i_L (при $t \rightarrow \infty$) равно:</p> 	<p>1) $e_0/0,5R$; 2) $e_0/2R$; 3) $3e_0/2R$; 4) e_0/R; 5) $e_0/3R$;</p>
23	<p>Постоянная времени в цепи с последовательно соединенными элементами R и L при увеличении сопротивления R:</p>	<p>1) увеличивается; 2) уменьшается; 3) остается неизменной; 4) ответ зависит от характера приложенного к цепи напряжения; 5) ответ зависит от начального значения тока на индуктивности $i_L(0)$</p>
24	<p>Если в результате коммутации ключ оказался замкнутым, то ток на индуктивности в начальный момент времени $i(0)$ равен:</p> 	<p>1) $e_0/0,5R$; 2) e_0/R; 3) $3e_0/2R$; 4) $e_0/2R$; 5) $e_0/3R$.</p>
25	<p>Выберите вид решения для свободных составляющих токов для случая, когда характеристическое уравнение имеет один корень:</p>	<p>1) $i_{св} = Ae^{pt}$; 2) $i_{св} = A_1e^{p_1t} + A_2e^{p_2t}$; 3) $i_{св} = Ae^{-\delta t} \sin(\omega_0 t + \gamma)$.</p>
26	<p>Какие начальные условия необходимо знать, чтобы найти постоянные интегрирования A и γ для свободного тока $i_{св} = Ae^{-\delta t} \sin(\omega_0 t + \gamma)$?</p>	<p>1) $i_{св}(0_+), \frac{di_{св}}{dt} / 0_+$;</p>

	<p>2) $i_{c\beta}(0_+), \frac{du_{c\beta}}{dt}/0_+;$</p> <p>3) $\frac{di_{c\beta}}{dt}/0_+;$</p> <p>4) $\frac{du_{c\beta}}{dt}/0_+.$</p>
27	<p>На графике представлена вольтамперная характеристика нелинейного элемента. Определить статическое сопротивление НЭ для точки <i>A</i> характеристики.</p>  <p>1) 1,5 кОм, 2) 0,6 Ом, 3) 1 кОм</p>
28	<p>Три лампы с одинаковыми вольтамперными характеристиками соединены по смешанной схеме. Определить ток в неразветвленной части цепи, если напряжение на входе цепи равно 20 В. Вольтамперная характеристика лампы приведена на графике.</p>   <p>1) 2 А, 2) 1 А 3) 1,8 А.</p>
29	<p>Магнитная цепь содержит два последовательно соединенных стальных участка одинаковой длины с сечениями, отличающимися в два раза по площади. Как различаются в них значения магнитной индукции?</p> <p>1) Значения одинаковые. 2) Индукция там больше, где больше площадь сечения. 3) Индукция там больше, где меньше площадь сечения. 4) Ответа нет, так как индукция не зависит от геометрии магнитопровода.</p>
30	<p>Какая форма записи уравнений четырехполюсников используется для описания каскадного соединения?</p> <p>1) в <i>Y</i> - параметрах; 2) в <i>H</i> - параметрах; 3) в <i>Z</i> - параметрах; 4) в <i>A</i>- параметрах.</p>
31	<p>Уравнение четырехполюсника имеет вид:</p> $\begin{cases} U_1 = 5U_2 + 3iI_2 \\ I_1 = -4iU_2 + 4I_2 \end{cases}$

	Чему равно входное сопротивление четырехполюсника при питании его со стороны вторичных зажимов в режиме холостого хода? 1) - $1,25$, 2) $20i$, 3) $-i$, 4) i
32	Скорость вращения n ротора синхронного двигателя с числом пар полюсов p : 1) равна скорости вращения электромагнитного поля; 2) пропорциональна числу пар полюсов; 3) обратно пропорциональна числу пар полюсов.
33	Скорость вращения электромагнитного поля асинхронного двигателя: 1) больше скорости ротора; 2) меньше скорости ротора; 3) равна скорости ротора.
34	Сердечник трансформаторов изготавливается из стальных листов, изолированных друг от друга с целью: 1) повышения магнитной индукции в сердечнике, 2) снижения потерь от вихревых токов, 3) увеличения коэффициента трансформации.

Перечень тем контрольных работ по дисциплине обучающихся заочной формы обучения, представлены в таблице 19.

Таблица 19 – Перечень контрольных работ

№ п/п	Перечень контрольных работ
	Не предусмотрено

10.4. Методические материалы, определяющие процедуры оценивания индикаторов, характеризующих этапы формирования компетенций, содержатся в локальных нормативных актах ГУАП, регламентирующих порядок и процедуру проведения текущего контроля успеваемости и промежуточной аттестации обучающихся ГУАП.

11. Методические указания для обучающихся по освоению дисциплины

11.1. Методические указания для обучающихся по освоению лекционного материала

Основное назначение лекционного материала – логически стройное, системное, глубокое и ясное изложение учебного материала. Назначение современной лекции в рамках дисциплины не в том, чтобы получить всю информацию по теме, а в освоении фундаментальных проблем дисциплины, методов научного познания, новейших достижений научной мысли. В учебном процессе лекция выполняет методологическую, организационную и информационную функции. Лекция раскрывает понятийный аппарат конкретной области знания, её проблемы, дает цельное представление о дисциплине, показывает взаимосвязь с другими дисциплинами.

Планируемые результаты при освоении обучающимися лекционного материала:

- получение современных, целостных, взаимосвязанных знаний, уровень которых определяется целевой установкой к каждой конкретной теме;
- получение опыта творческой работы совместно с преподавателем;
- развитие профессионально-деловых качеств, любви к предмету и самостоятельного творческого мышления.
- появление необходимого интереса, необходимого для самостоятельной работы;
- получение знаний о современном уровне развития науки и техники и о прогнозе их развития на ближайшие годы;

– научиться методически обрабатывать материал (выделять главные мысли и положения, приходиться к конкретным выводам, повторять их в различных формулировках);

– получение точного понимания всех необходимых терминов и понятий.

Лекционный материал может сопровождаться демонстрацией слайдов и использованием раздаточного материала при проведении коротких дискуссий об особенностях применения отдельных тематик по дисциплине.

Подробные методические указания по освоению лекционного материала приведены в учебных пособиях:

– Основы теории цепей. Переходные процессы и четырехполюсники : [Электронный ресурс] : текст лекций / В. В. Колесников ; С.-Петерб. гос. ун-т аэрокосм. приборостроения. - Документ включает в себя 2 файла, размер: (643, 805 Kb). - СПб. : Изд-во ГУАП, 2006. - 111 с.

– Электротехника. Линейная электрическая цепь с сосредоточенными параметрами в установившемся режиме : [Электронный ресурс] : учебное пособие / Б. А. Артемьев ; С.-Петерб. гос. ун-т аэрокосм. приборостроения. - Электрон. текстовые дан. - СПб. : Изд-во ГУАП, 2013. - 86 с.

11.2. Методические указания для обучающихся по прохождению практических занятий

Практическое занятие является одной из основных форм организации учебного процесса, заключающаяся в выполнении обучающимися под руководством преподавателя комплекса учебных заданий с целью усвоения научно-теоретических основ учебной дисциплины, приобретения умений и навыков, опыта творческой деятельности.

Целью практического занятия для обучающегося является привитие обучающимся умений и навыков практической деятельности по изучаемой дисциплине.

Планируемые результаты при освоении обучающимся практических занятий:

– закрепление, углубление, расширение и детализация знаний при решении конкретных задач;

– развитие познавательных способностей, самостоятельности мышления, творческой активности;

– овладение новыми методами и методиками изучения конкретной учебной дисциплины;

– выработка способности логического осмысления полученных знаний для выполнения заданий;

– обеспечение рационального сочетания коллективной и индивидуальной форм обучения.

Подробные методические указания по проведению практических занятий приведены в

Расчет электрических цепей : [Электронный ресурс] : методические указания к выполнению практических заданий по электротехническим курсам дисциплин. Ч. 1 / С.-Петерб. гос. ун-т аэрокосм. приборостроения ; сост.: В. А. Голубков [и др.]. - Электрон. текстовые дан. - СПб. : Изд-во ГУАП, 2018. - 59 с.

11.3. Методические указания для обучающихся по выполнению лабораторных работ

В ходе выполнения лабораторных работ обучающийся должен углубить и закрепить знания, практические навыки, овладеть современной методикой и техникой эксперимента в соответствии с квалификационной характеристикой обучающегося. Выполнение лабораторных работ состоит из экспериментально-практической, расчетно-аналитической частей и контрольных мероприятий.

Выполнение лабораторных работ обучающимся является неотъемлемой частью изучения дисциплины, определяемой учебным планом, и относится к средствам, обеспечивающим решение следующих основных задач обучающегося:

- приобретение навыков исследования процессов, явлений и объектов, изучаемых в рамках данной дисциплины;
- закрепление, развитие и детализация теоретических знаний, полученных на лекциях;
- получение новой информации по изучаемой дисциплине;
- приобретение навыков самостоятельной работы с лабораторным оборудованием и приборами.

Подробные методические указания по прохождению лабораторных работ приведены в источнике:

Электротехника: лабораторный практикум / С. И. Бардинский [и др.] ; С.-Петерб. гос. ун-т аэрокосм. приборостроения. Электрон. текстовые дан. - СПб. : Изд-во ГУАП, 2017. - 190 с.

11.4. Методические указания для обучающихся по прохождению курсового проектирования/выполнения курсовой работы

Курсовой проект/ работа проводится с целью формирования у обучающихся опыта комплексного решения конкретных задач профессиональной деятельности.

Структура пояснительной записки курсовой работы и требования к оформлению изложены в источнике:

Электротехника. Исследование процессов в электрической цепи : [Электронный ресурс] : методические указания по выполнению курсовой работы / С.-Петерб. гос. ун-т аэрокосм. приборостроения ; сост.: В. А. Атанов, Г. С. Бритов, В. А. Голубков. - Электрон. текстовые дан. - СПб. : Изд-во ГУАП, 2015. - 63 с.

11.5. Методические указания для обучающихся по прохождению самостоятельной работы

В ходе выполнения самостоятельной работы, обучающийся выполняет работу по заданию и при методическом руководстве преподавателя, но без его непосредственного участия.

Для обучающихся по заочной форме обучения, самостоятельная работа может включать в себя контрольную работу.

В процессе выполнения самостоятельной работы, у обучающегося формируется целесообразное планирование рабочего времени, которое позволяет им развивать умения и навыки в усвоении и систематизации приобретаемых знаний, обеспечивает высокий уровень успеваемости в период обучения, помогает получить навыки повышения профессионального уровня.

Методическими материалами, направляющими самостоятельную работу обучающихся являются:

- учебно-методический материал по дисциплине;
- методические указания по выполнению контрольных работ (для обучающихся по заочной форме обучения).

11.6. Методические указания для обучающихся по прохождению текущего контроля успеваемости.

Текущий контроль успеваемости предусматривает контроль качества знаний обучающихся, осуществляемого в течение семестра с целью оценивания хода освоения дисциплины.

11.7. Методические указания для обучающихся по прохождению промежуточной аттестации.

Промежуточная аттестация обучающихся предусматривает оценивание промежуточных и окончательных результатов обучения по дисциплине. Она включает в себя:

– экзамен – форма оценки знаний, полученных обучающимся в процессе изучения всей дисциплины или ее части, навыков самостоятельной работы, способности применять их для решения практических задач. Экзамен, как правило, проводится в период экзаменационной сессии и завершается аттестационной оценкой «отлично», «хорошо», «удовлетворительно», «неудовлетворительно».

– зачет – это форма оценки знаний, полученных обучающимся в ходе изучения учебной дисциплины в целом или промежуточная (по окончании семестра) оценка знаний обучающимся по отдельным разделам дисциплины с аттестационной оценкой «зачтено» или «не зачтено».

Система оценок при проведении промежуточной аттестации осуществляется в соответствии с требованиями Положений «О текущем контроле успеваемости и промежуточной аттестации студентов ГУАП, обучающихся по программам высшего образования» и «О модульно-рейтинговой системе оценки качества учебной работы студентов в ГУАП».

Лист внесения изменений в рабочую программу дисциплины

Дата внесения изменений и дополнений. Подпись внесшего изменения	Содержание изменений и дополнений	Дата и № протокола заседания кафедры	Подпись зав. кафедрой